

DO NOT RETURN PRODUCT TO THE STORE
Individual stores do not stock parts.

NO DEVUELVA ESTE PRODUCTO A LA TIENDA
Las tiendas no almacenan partes.

NE PAS RETOURNER LE PRODUIT AU MAGASIN
Les magasins individuels ne gardent pas de pièces.

If a part is missing or damaged, call our toll-free customer service line. We will gladly ship your replacement parts **FREE** of charge.

Si faltan partes o piezas, o éstas están dañadas, llame gratis al teléfono de servicio al cliente. Con gusto le enviaremos las partes sin cargo alguno.

Si une pièce est manquante ou endommagée, téléphonez au numéro sans frais de notre service à la clientèle. Nous expédierons vos pièces de rechange **GRATUITEMENT**.

Need Parts or
Assistance?

¿Necesitas partes o
asistencia?

Besoin de pièces
ou d'assistance?

1-800-489-3351

or access our website

O visite nuestra página de internet **@www.altrafurniture.com**
ou accédez notre site web

For prompt, reliable service please have your assembly manual ready.

Para obtener servicio rápido y confiable, por favor tenga esta manual a la mano.

Pour un service rapide et fiable, ayez en main votre manuel d'assemblage.

KEEP FOR REFERENCE

GUARDAR PARA REFERENCIA

GARDEZ POUR RÉFÉRENCE

▲ WARNING



Unit can tip over causing severe injury or death.

- Anchor unit to stud or wall.
- **DO NOT** allow children to climb on unit.
- Put heavy items on lower shelves or drawers.
- Open one drawer at a time.
- Read and follow all assembly instructions.

▲ ADVERTENCIA

Este mueble puede caerse por encima y causarle graves heridas o la muerte

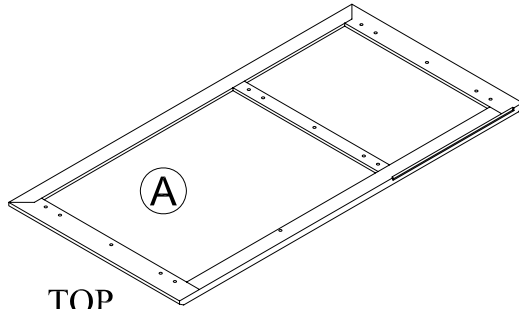
- Fije la unidad a un viga o pared.
- **NO** deje que los niños suban encima del mueble.
- ponga los artículos más pesados en los tableros o cajones inferiores.
- lea y siga las instrucciones para el montaje.

▲ AVERTISSEMENT

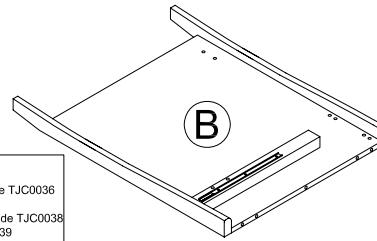
L'unité peut basculer et causer des blessures graves ou la mort.

- Fixez l'unité au mur ou à un montant.
- Ne laissez **PAS** les enfants grimper sur le meuble.
- Déposez les pièces lourds sur les tablettes ou dans les tiroirs du bas.
- Lire et suivez toutes les instructions d'assemblage.

PARTS -PIEZAS-PIECES

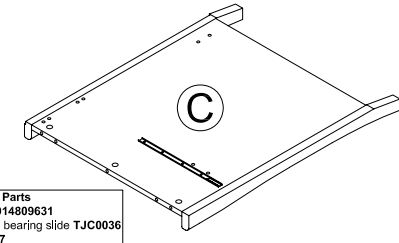


TOP
Panel superior
DESSUS
T9148096010



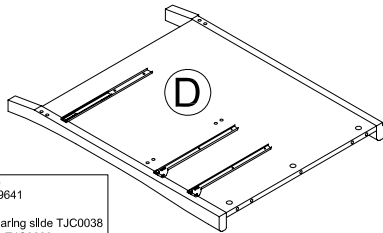
Preassembled Parts
Partition T914809621
14"Two section bearing slide TJC0036
Screw TJC0037
16"Three section bearing slide TJC0038
14"Single roller slide TJC0039
Screw TJC0022

PARTITION
Partición
CLOISON
T9148096020



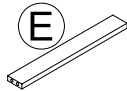
Preassembled Parts
Side panel T914809631
14"Two section bearing slide TJC0036
Screw TJC0037

LEFT SIDE PANEL
Panel izquierdo
PANNEAU GAUCHE
T9148096030

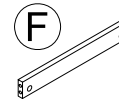


Preassembled Parts
Side panel T914809641
Screw TJC0037
16"Three section bearing slide TJC0038
14"Single roller glide TJC0039
Screw TJC0022

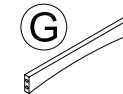
RIGHT SIDE PANEL
Panel lateral derecho
PANNEAU DROIT
T9148096040



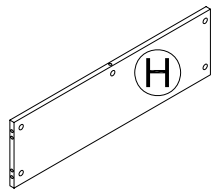
FRONT MID RAIL
Riel frontal
RAIL AVANT
T9148096050



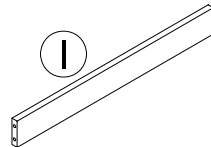
LOWER BACK RAIL(2)
BAJE DETRÁS EL CARRIL
ABAISEZ EN ARRIÈRE LE RAIL
T9148096060



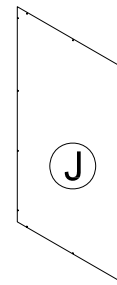
KICK
Soporte
PLAQUE DE POUSSÉE
T9148096070



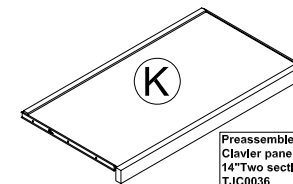
LEFT UP RAIL
Barra izquierda
BARRE GAUCHE
T9148096080



LEFT DOWN RAIL
Barra izquierda
BARRE GAUCHE
T9148096090

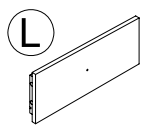


BACK PANEL
Panel trasero
PANNEAU ARRIÈRE
T9148096100

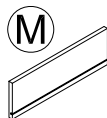


Preassembled Parts
Clavier panel T914809111
14"Two section bearing glide
TJC0036
Screw TJC0037

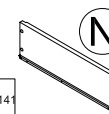
KEYBOARD SHELF
Teclado
SUPPORT À CLAVIER
T9148096110



UPPER DRAWER FRONT PANEL(2)
Panel frontal del cajón(2)
PANNEAU AVANT DE TIROIR(2)
T9148096120

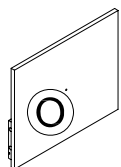


UPPER DRAWER BACK (2)
Panel trasero del cajón(2)
DOS DE TIROIR (2)
T9148096130

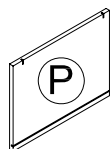


Preassembled Parts
Drawer side panel T9148096141
14"Single roller glide TJC0039
Screw TJC0022

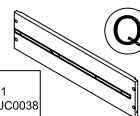
UPPER DRAWER LEFT SIDE(2)
Lado del cajón(2)
CÔTÉ DE TIROIR(2)
T9148096140



LOWER DRAWER FRONT
Panel frontal del cajón
PANNEAU AVANT DE TIROIR
T9148096150

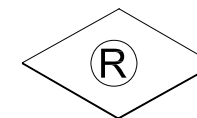


LOWER DRAWER BACK
Panel trasero del cajón
DOS DE TIROIR
T9148096160

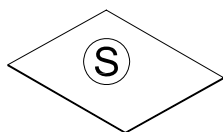


Preassembled Parts
Drawer side panel T9148096171
16"Three section bearing slide TJC0038
Screw TJC0037

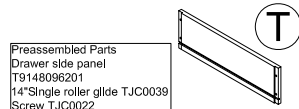
LOWER DRAWER LEFT SIDE
Lado del cajón
CÔTÉ DE TIROIR
T9148096170



UPPER DRAWER BOTTOM(2)
Fondo del cajón
FOND DE TIROIR
T9148096180

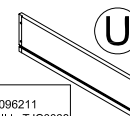


LOWER DRAWER BOTTOM
Fondo del cajón
FOND DE TIROIR
T9148096190



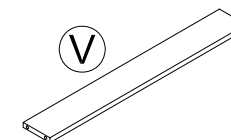
Preassembled Parts
Drawer side panel
T9148096201
14"Single roller glide TJC0039
Screw TJC0022

UPPER DRAWER RIGHT SIDE(2)
Lado del cajón
CÔTÉ DE TIROIR
T9148096200

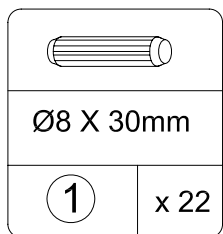


Preassembled Parts
Drawer side panel T9148096211
16"Three section bearing slide TJC0038
Screw TJC0037

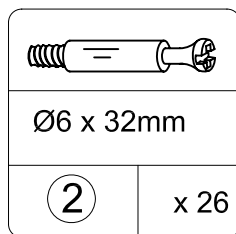
LOWER DRAWER RIGHT SIDE
Lado del cajón
CÔTÉ DE TIROIR
T9148096210



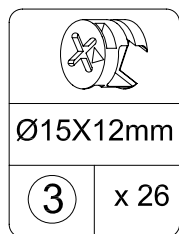
FRONT LEFT RAIL
Riel frontal
RAIL AVANT
T9148096220



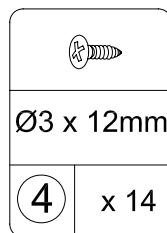
WOOD DOWEL
Clavija de madera
GOUJON EN BOIS
TJC0051



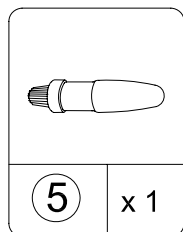
CAM BOLT
Tornillo de rosca
BOULON DE CAME
TJC0002



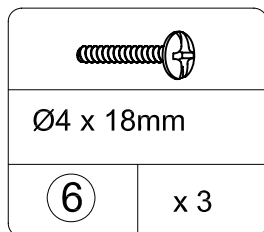
CAM LOCK
Tornillo de cerradura
SERRURE DE CAME
TJC0003



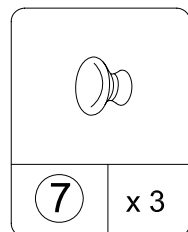
PAN HEAD SCREW
Tornillo de cabeza plana
VIS À TÊTE RONDE
TJC0005



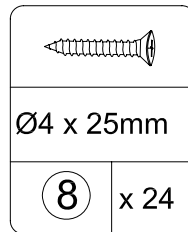
GLUE
Pegamento
COLLE
TJC0007



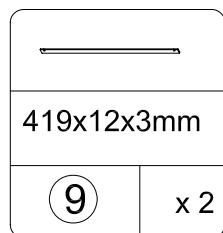
KNOB SCREW
Perilla Tornillo
POIGNÉE VIS
TJC0018



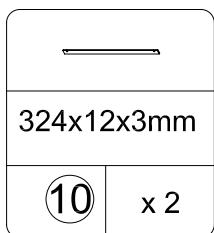
KNOB
Perilla
POIGNÉE
TJC0019



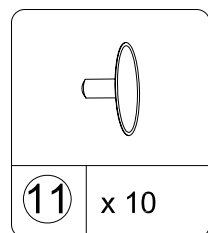
SCREW
Tornillo
VIS
TJC0027



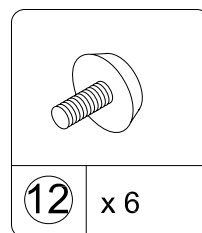
Aluminum Rail
Carril de aluminio
Rail en aluminium
TJC0035



Aluminum Rail
Carril de aluminio
Rail en aluminium
TJC0052

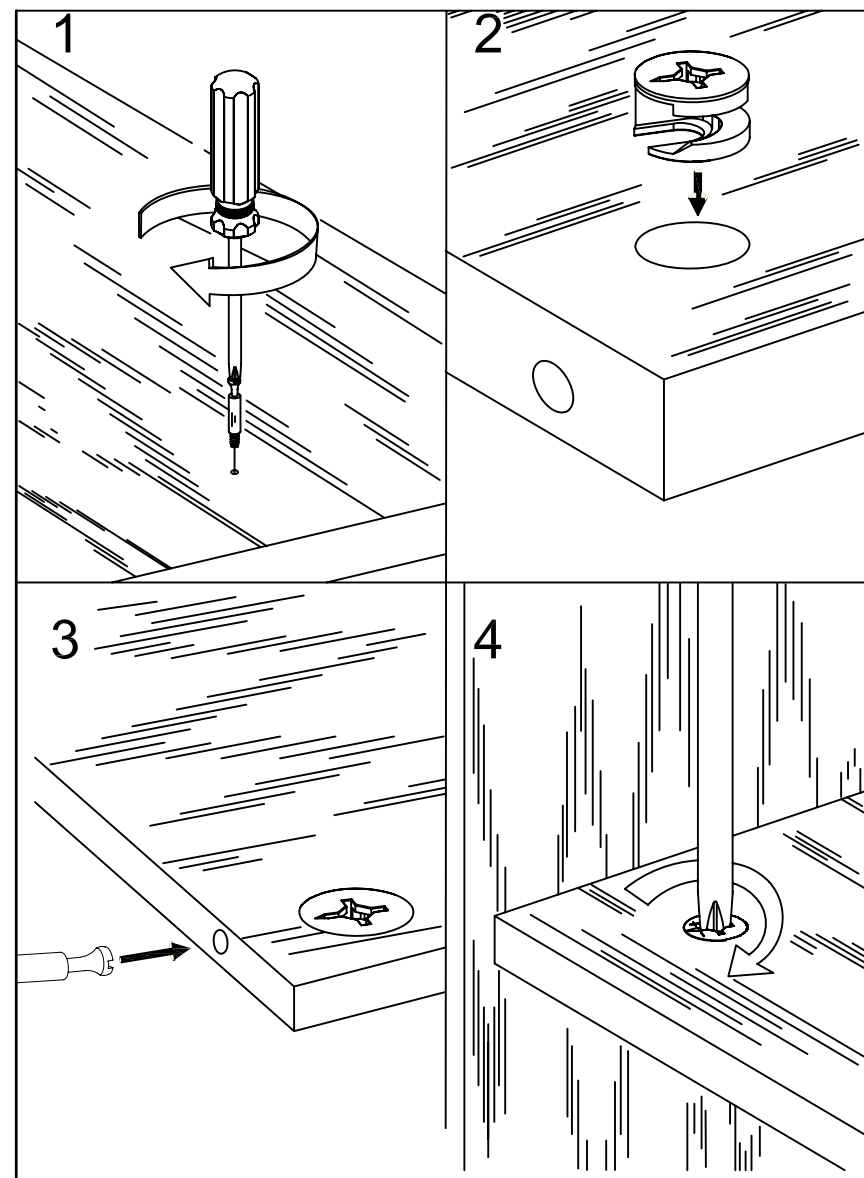


CAM LOCK CAP
Tornillo de cerradura
SERRURE DE CAME
TJC0026

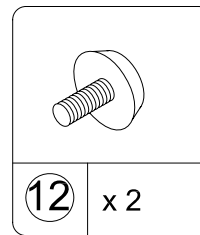
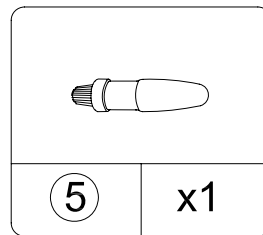
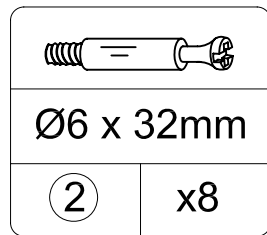
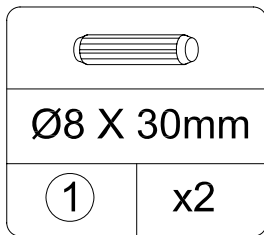
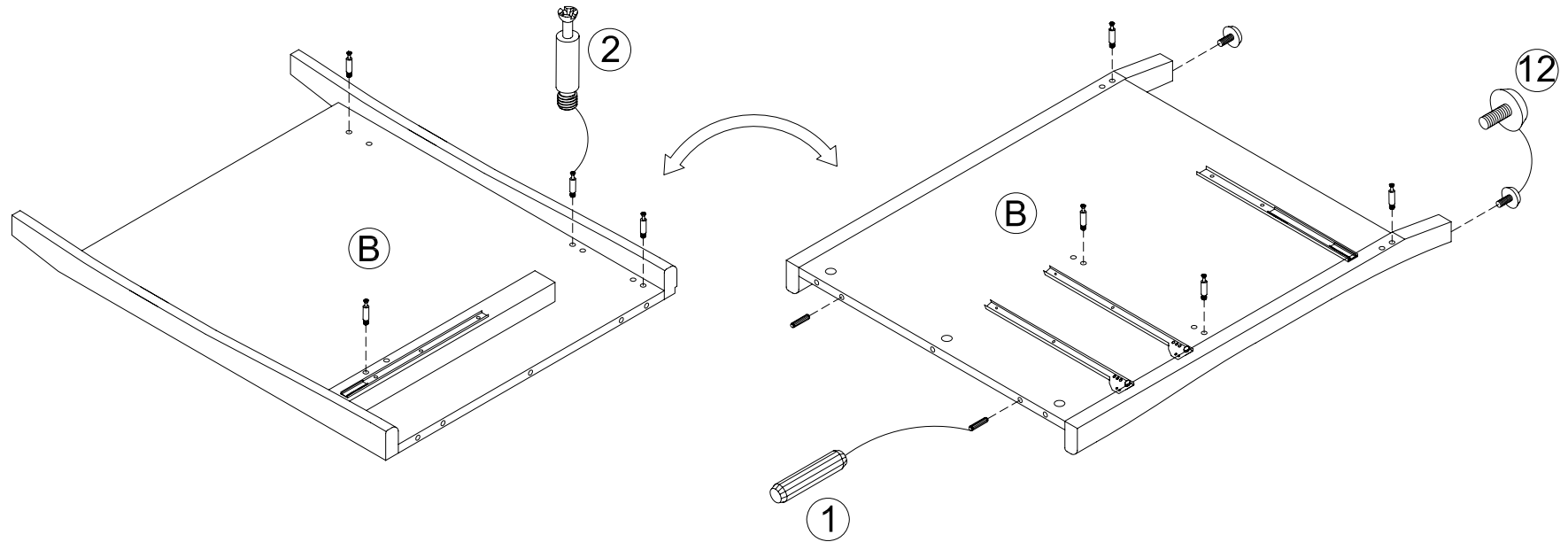


LEVELER
Nivelador
Niveleur
TJC0041

This illustration shows how the CAM fastening system works.
Esta ilustración muestra el sistema de fijación ed leva y como funciona.
Cette illustration montre le système de fixation et son fonctionnement.



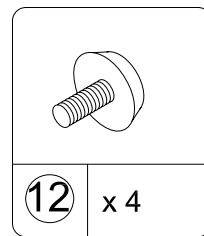
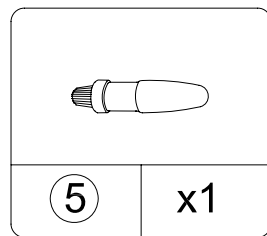
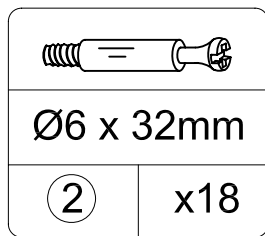
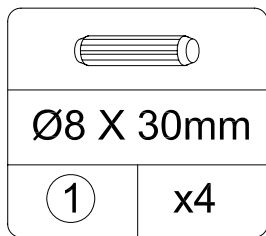
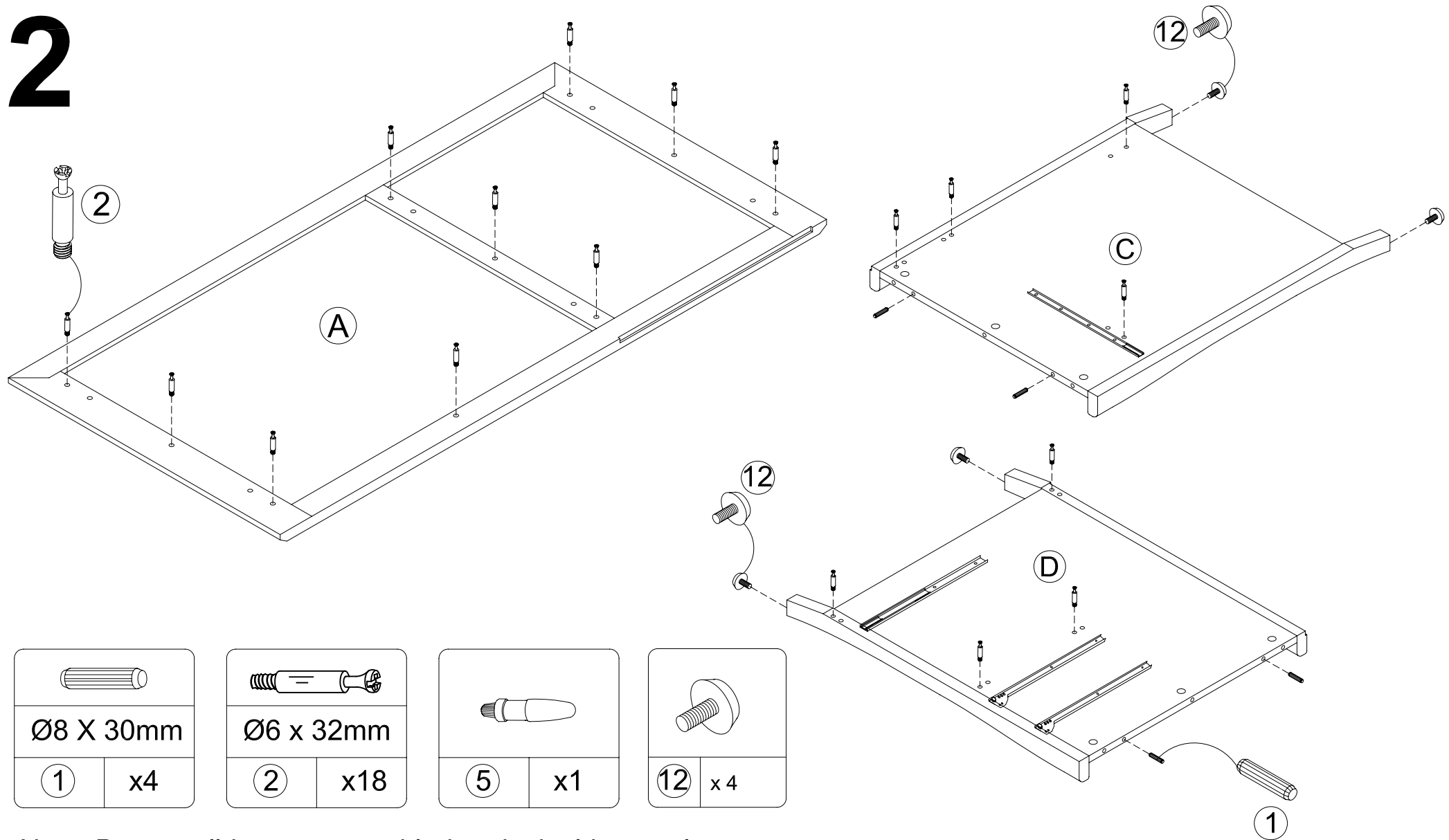
1



Note: Drawer slides preassembled to desk side panels

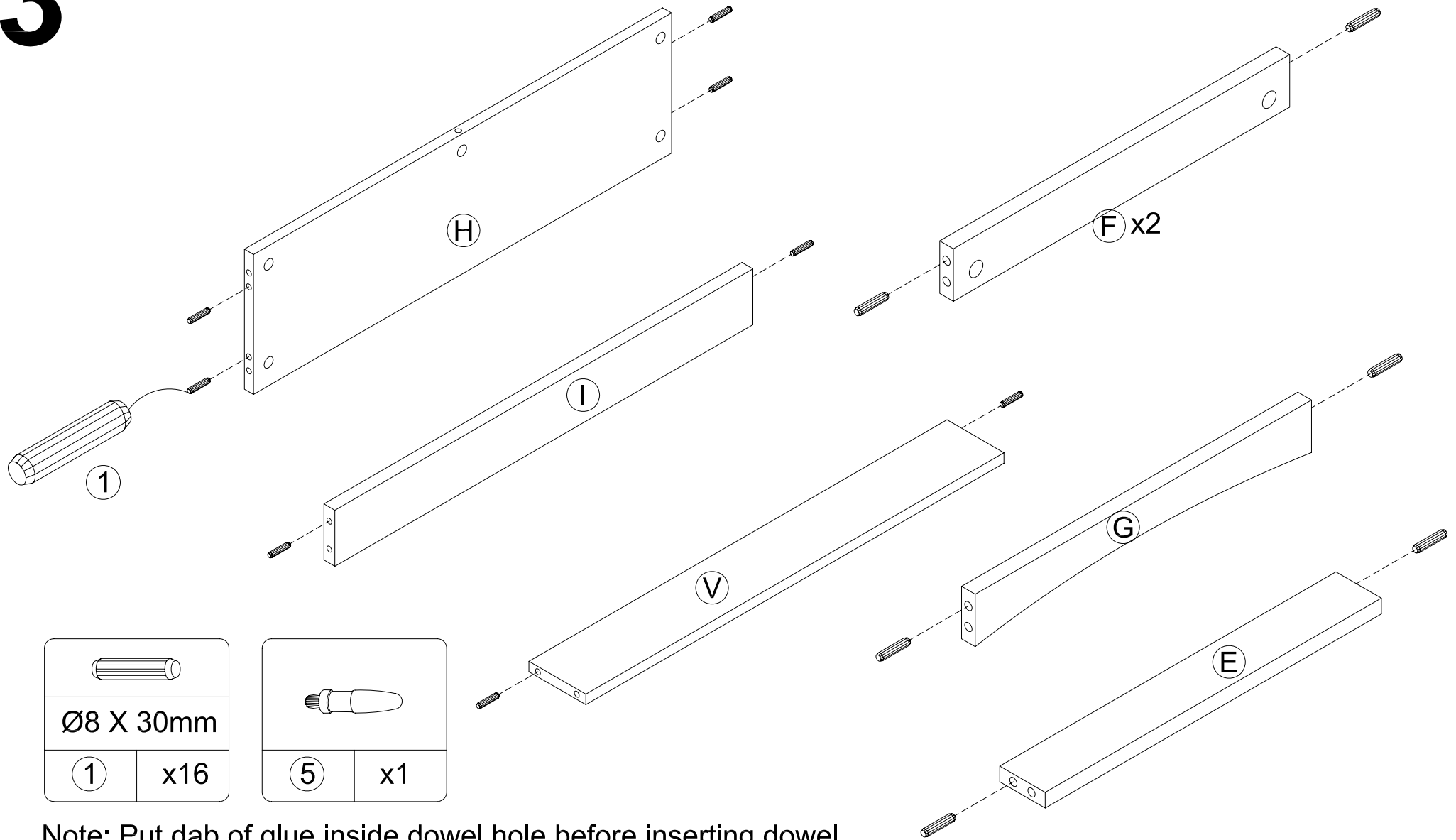
Note: Put dab of glue inside dowel hole before inserting dowel

2



Note: Drawer slides preassembled to desk side panels
Note: Put dab of glue inside dowel hole before inserting dowel

3

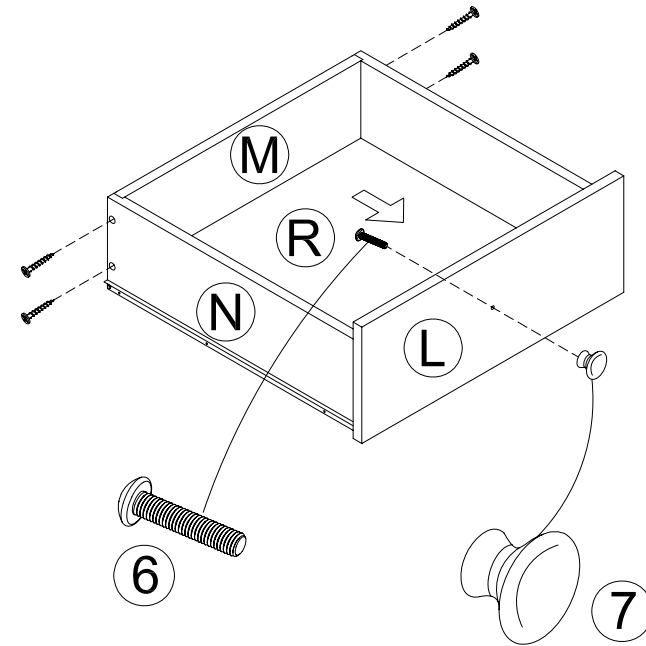
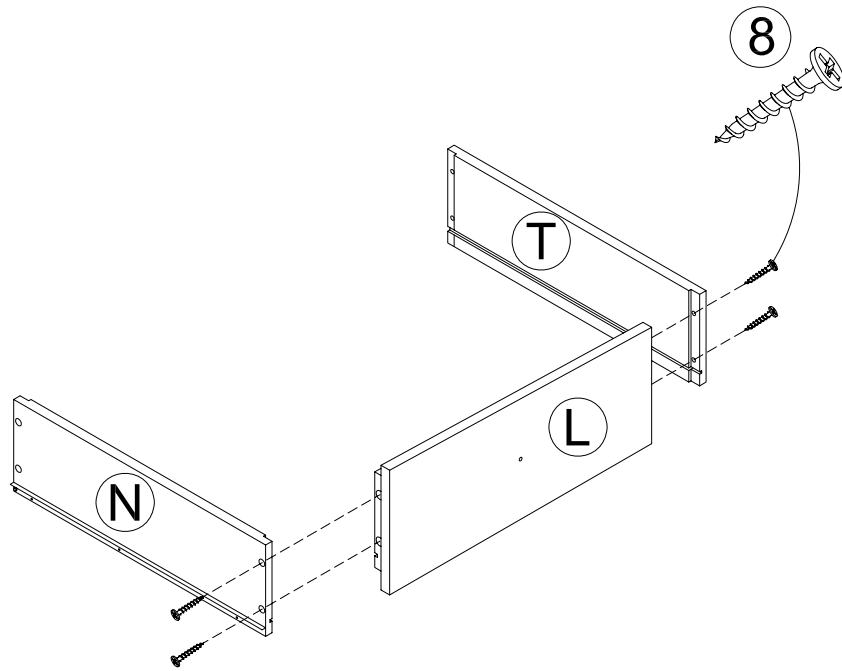



Ø8 X 30mm	
1	x16

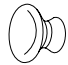
5	x1

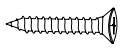
Note: Put dab of glue inside dowel hole before inserting dowel

4



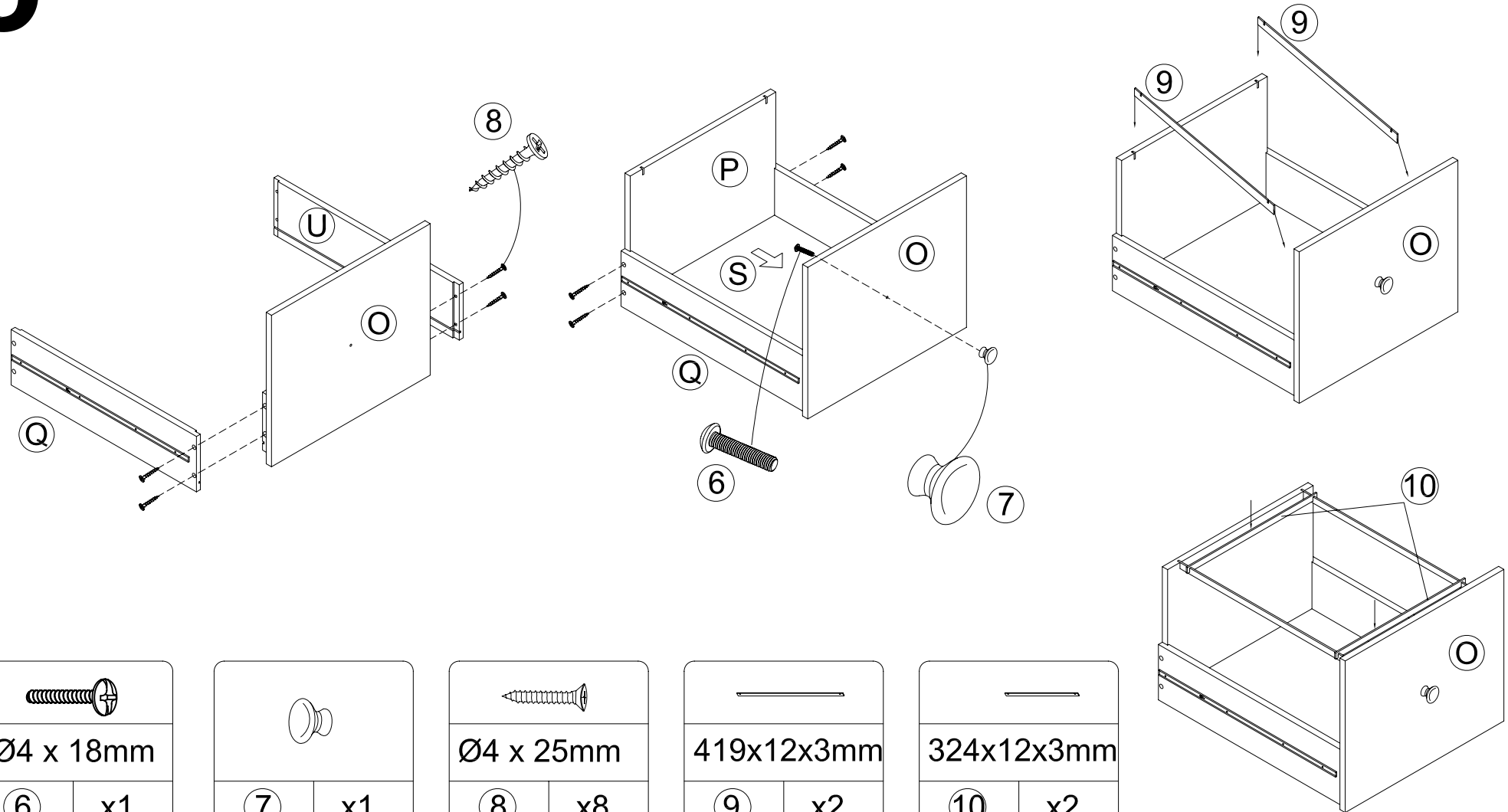
	
Ø4 x 18mm	
6	x2


	
7	x2


	
Ø4 x 25mm	
8	x16

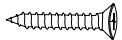
Note: Drawer slides preassembled to drawer sides

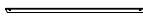
5

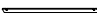


	
Ø4 x 18mm	
6	x1

	
7	
7	x1

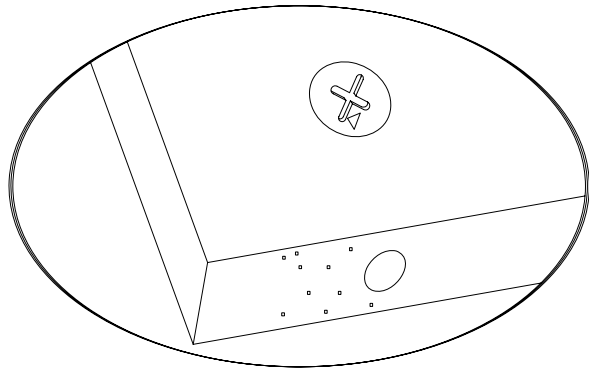
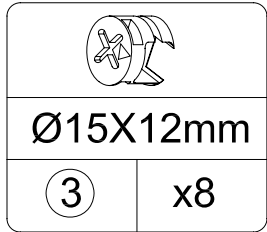
	
Ø4 x 25mm	
8	x8

	
419x12x3mm	
9	x2

	
324x12x3mm	
10	x2

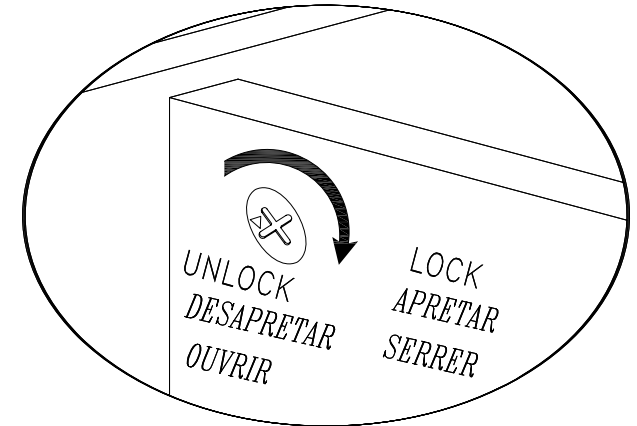
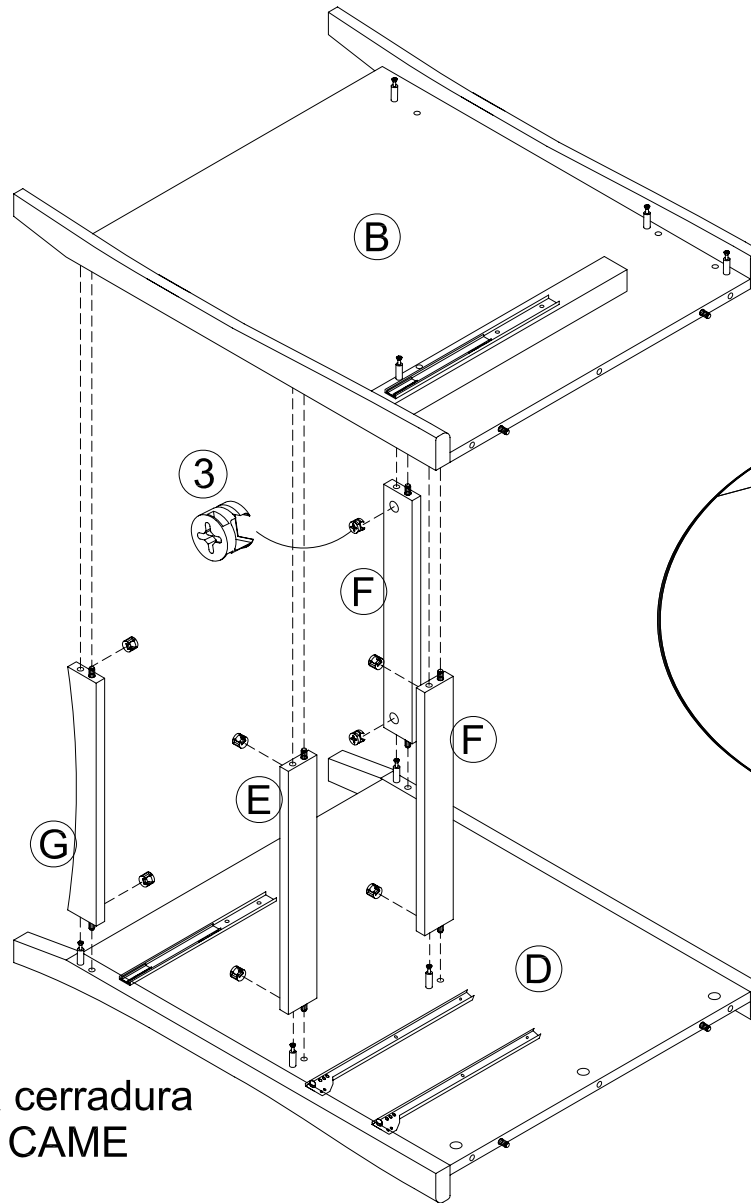
Note: Drawer slides preassembled to drawer sides

6



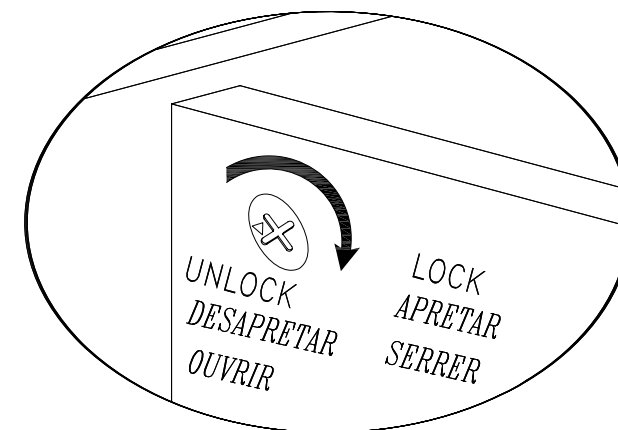
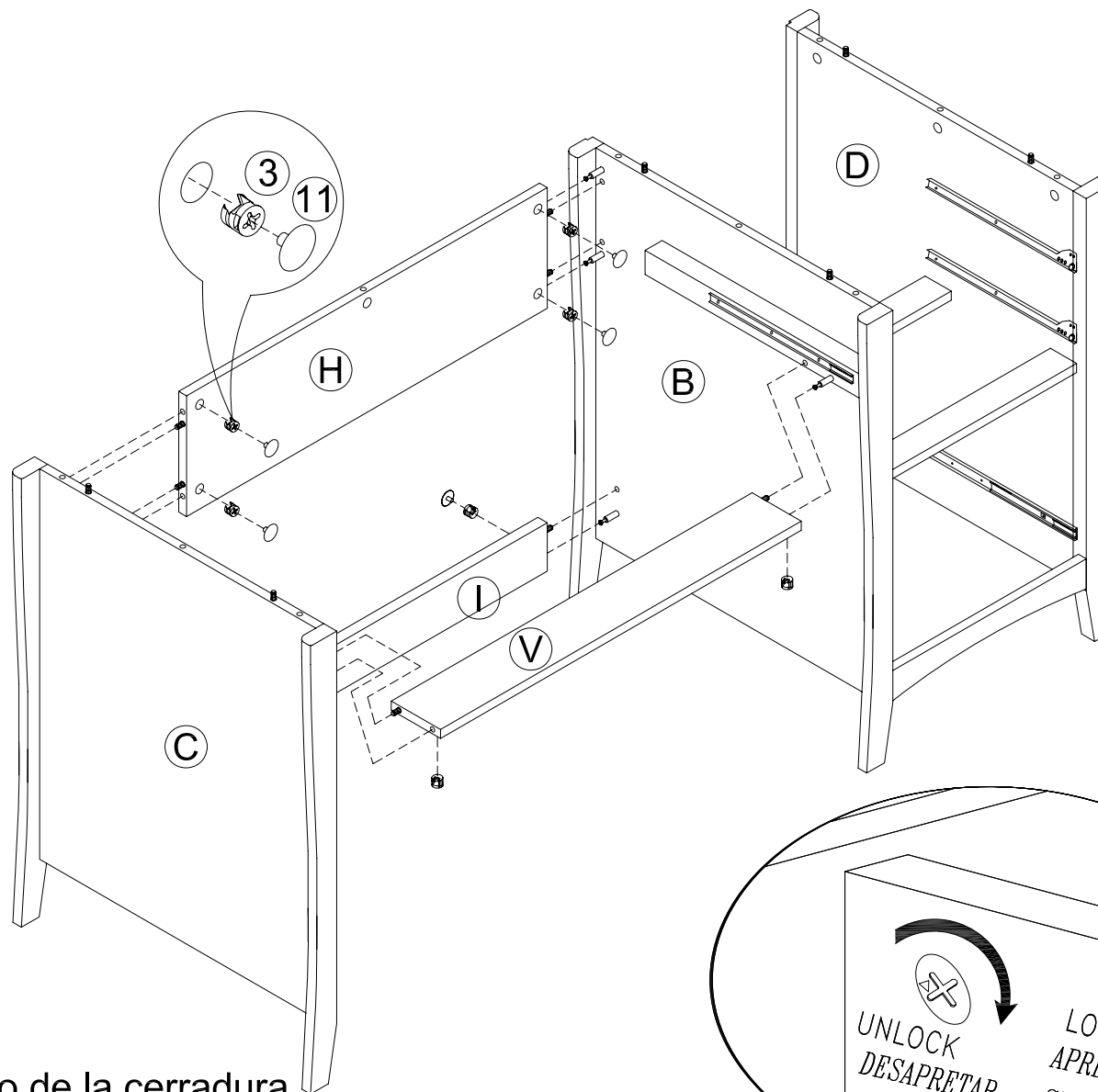
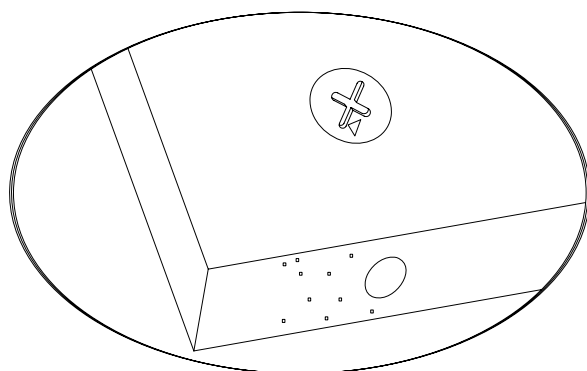
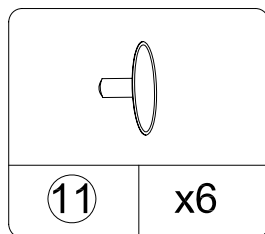
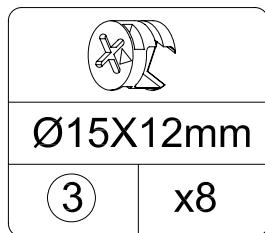
Proper orientation of CAM lock

Orientacion apropiada del seguro de la cerradura
Bonne orientation de la SERRURE DE CAME



Note: Put dab of glue inside dowel hole before inserting dowel

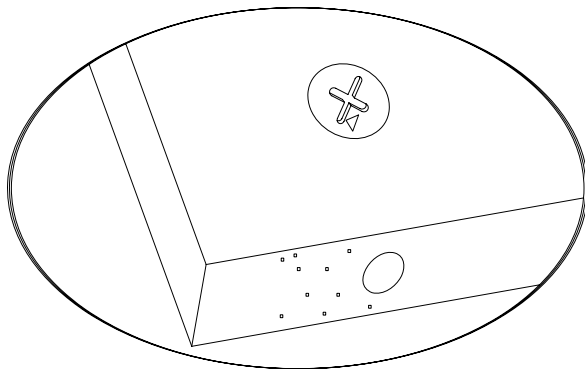
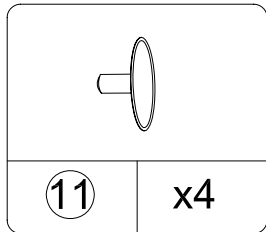
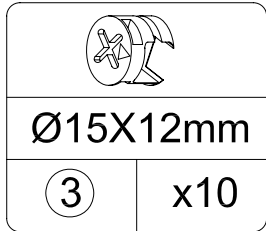
7



Proper orientation of CAM lock
Orientacion apropiada del seguro de la cerradura
Bonne orientation de la SERRURE DE CAME

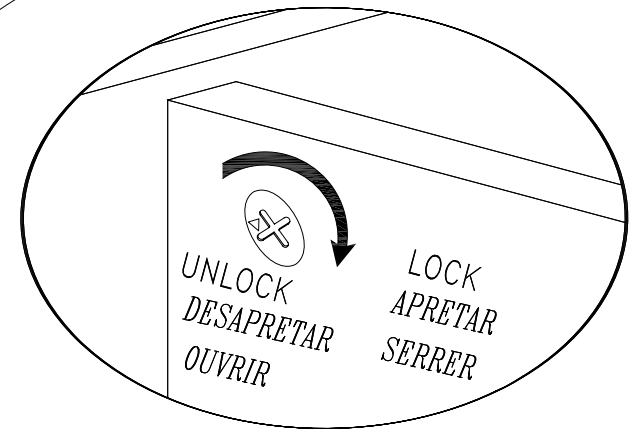
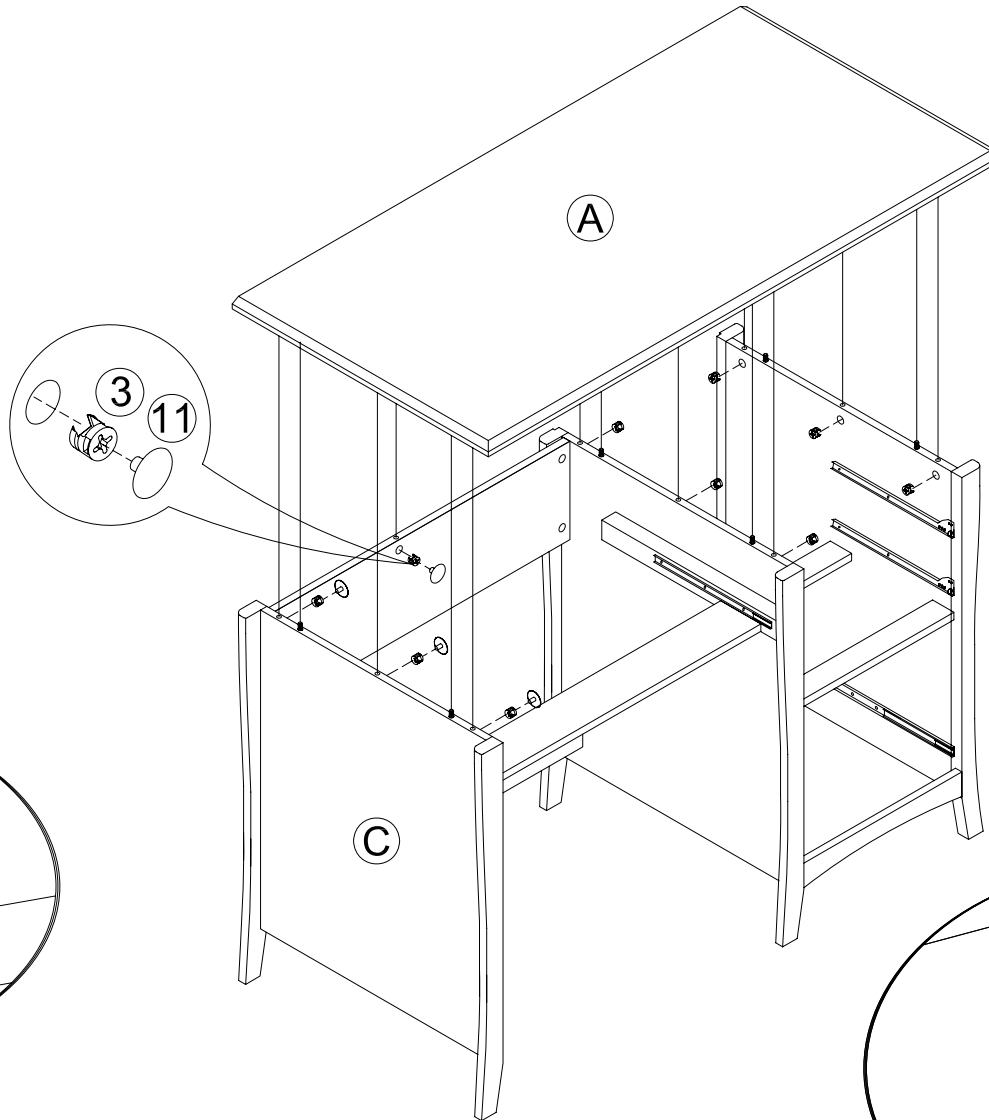
Note: Put dab of glue inside dowel hole before inserting dowel

8



Proper orientation of CAM lock
Orientacion apropiada del seguro de la cerradura
Bonne orientation de la SERRURE DE CAME

Note: Put dab of glue inside dowel hole before inserting dowel



9

⚠ WARNING

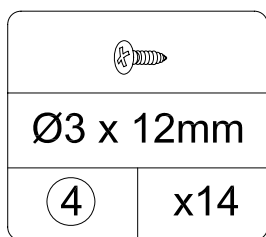
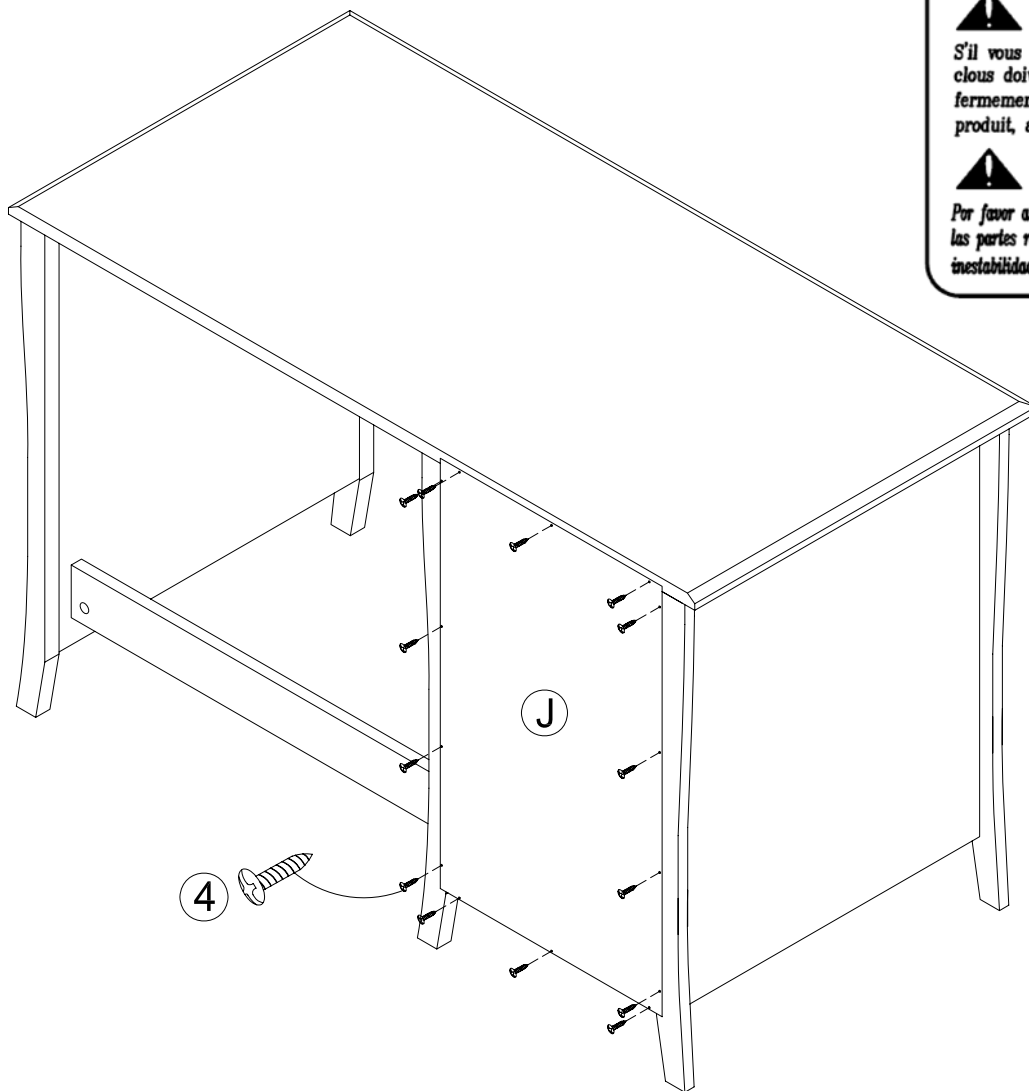
Please make sure that the Backs are attached securely. All nails must be driven into the parts straight and tightened firmly. Failure to do so could cause instability, product collapse, and/or serious injury.

⚠ AVIS

S'il vous plaît assurez-vous que les Derrières sont attachés solidement. Tous les clous doivent être conduits dans les parties droit et doivent être serrés fermement. Échec de faire donc pourrait causer instabilité, chute subite du produit, and/or blessure sérieuse.

⚠ AVISO

Por favor asegúrese que las Parte de atrás se atan firmemente. Todos los clavos deben manejarse en las partes recto y deben apretarse firmemente. El fracaso para hacer para que podría causar inestabilidad, derrumbamiento del producto, y/o la lesión seria.



10

