

Make yourself comfortable with Staples® brand furniture.

Check us out online and in store for more great ways to add some easy to your day.

Mettez-vous à l'aise

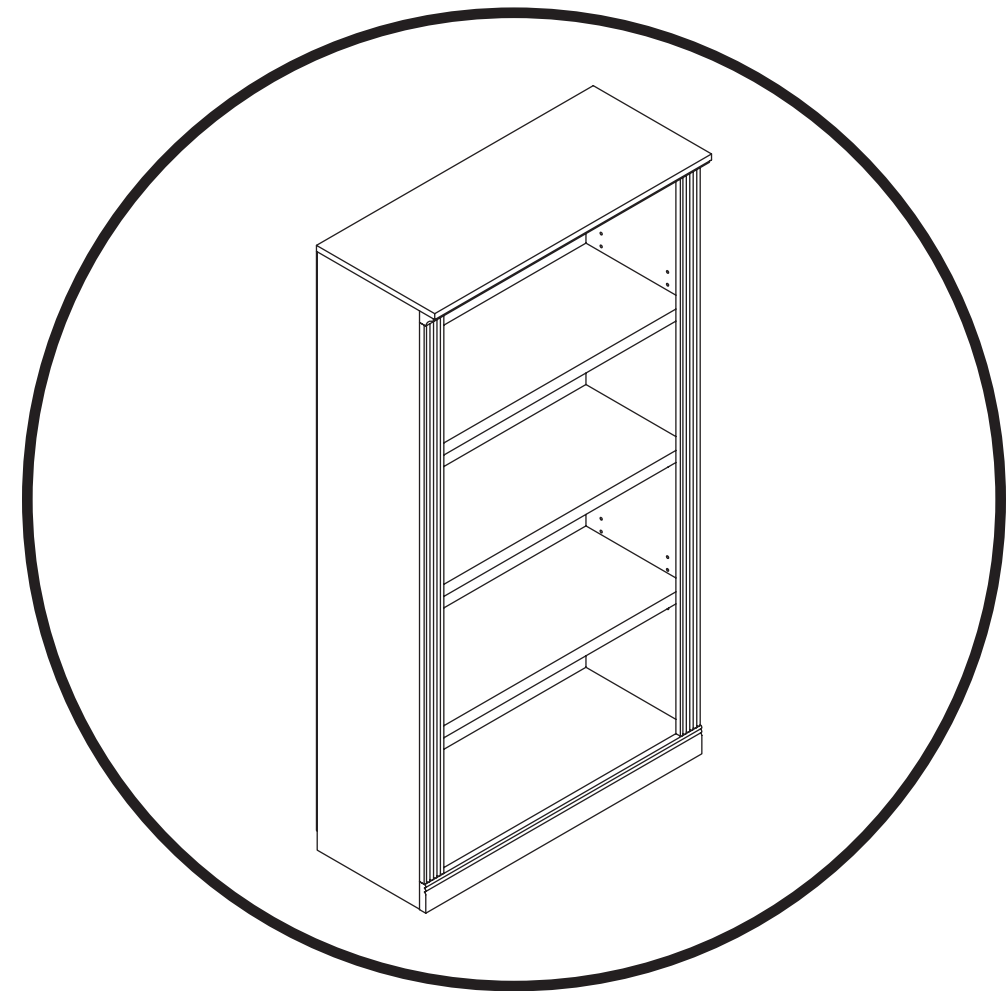
avec les meubles de marque Staples®.

Rendez-nous visite en ligne et au magasin pour en savoir davantage sur la façon de rendre votre journée plus confortable.



4-shelf bookcase instructions

bibliothèque à 4 tablettes
instructions



#19692 (Espresso/Expresso) 9472196ST
Staples BOOKCASE/BIBLIOTHÈQUE

B349472196ST01

www.staples.com / www.staples.ca / www.bureauengros.com

product support / soutien au produit 1-800-489-3351

putting it together — the easy way

Staples® is leading the way in taking some of the stress and frustration out of furniture assembly.

More logical instructions.

No more “huh?” moments — we develop our instructions to have the right amount of detail you’ll need.

Have no fear.

If you’re confused during any step of the way, just call the number located at the bottom of the instructions pages. You’ll get help from a friendly representative.

Questions?

Call our Product Support experts Monday - Friday 7:00 am-8:00 pm CST; Saturday 9:00 am-5:00 pm CST. **1-800-489-3351**

You just put a little easy in your day with Staples® brand furniture.

The quality you demand.

From high quality materials to rigorous performance testing, we build great quality into all Staples® brand furniture. Before we put our name on the box, it has to meet our high standards — and yours.

The selection you want.

You’ll enjoy an ever-growing assortment of products to better meet your needs. From stylish desk accessories and organizing systems to office desks and chairs, chances are we have something you’ll count on day in, day out.

The prices you’ll love.

Sure, high quality and wide selection are great. But the icing on the cake is our great low prices. Because Staples® brand furniture is designed to do more than fit your style — it fits your budget, too.

assemblez-le plus simplement

Staples® innove dans la diminution du stress et de la frustration en assemblant les meubles.

Instructions plus logiques.

Plus de « hein ? » - Nous concevons nos instructions avec le bon nombre de détails.

Ne vous inquiétez pas.

Si vous êtes confus à l’une des étapes d’assemblage, composez simplement le numéro qui se trouve au bas de la page d’instructions. Un représentant aimable vous aidera.

Questions ?

Téléphonez à nos spécialistes de soutien au produit du lundi au vendredi de 7 h à 20 h HNC et le samedi de 9 h à 17 h HNC au **1-800-489-3351**

Vous avez allégé votre journée avec les meubles de marque Staples®.

La qualité que vous exigez.

Des matériaux de grande qualité aux tests de performance rigoureux, nous avons conçu une qualité excellente pour tous les meubles de marque Staples®. Avant de mettre notre nom sur la boîte, le produit doit répondre à nos normes élevées – ainsi qu’aux vôtres.

Le choix que vous voulez.

Vous apprécierez un assortiment toujours croissant de produits répondant le mieux à vos besoins. Des accessoires de bureau et des systèmes d’organisation élégants aux bureaux et fauteuils, il y a de fortes possibilités que nous ayons quelque chose sur lequel vous pouvez compter tous les jours.

Les prix que vous aimerez.

Bien sûr, la qualité supérieure et le vaste choix sont importants. C’est encore mieux avec nos excellents prix bas. Parce que les meubles de marque Staples® ont été conçus non seulement pour votre style – mais aussi pour votre budget.

warranty

LIMITED 1 YEAR WARRANTY:

Staples warrants this product to be free of defects in material, workmanship, or construction for a period of 1 year from the date of purchase. Any defective parts for this product must be reported to Staples by the purchaser within 30 days of when defect becomes known. We will repair or replace this product or component(s) of this product to the original purchaser with proof of purchase. This warranty is subject to the provisions listed below.

Claims for replacement of broken glass must be made within 90 days of purchase. Original sales receipt will be required prior to replacement glass shipment.

COLOR VARIATIONS AND FINISHES:

Color variations in wood or other natural materials are inherent to their character and are not considered to be defects. Staples does not warrant the matching of colors, grains, textures or other such materials.

EXCLUSIONS:

This warranty does not apply to damage caused by misuse, or modification to the product. This warranty will be voided on products that were not assembled, used or maintained in accordance with the product instructions and warnings. Staples will not bear responsibility for incidental or consequential damages, including but not limited to inconvenience, rental or purchase of replacement products, loss of profits, commercial loss, or shipping costs of defective parts or units to Staples or its agents for repair or replacement.

Some states or provinces do not allow the exclusion or limitation of incidental or consequential damages so the above limitation or exclusion may not apply to you. This warranty gives you specific legal rights and you may also have other rights, which may vary from state to state or province to province.

TO OBTAIN SERVICE FROM THIS WARRANTY:

A) Contact customer service by telephone at 1-800-489-3351, M-F 7:00 am-8:00 pm CST; Saturday 9:00 am-5:00 pm CST.

B) Be prepared to provide proof of purchase with original sales receipt.

C) Once confirmed that your claim is eligible under the warranty conditions as stated above, your claim will be processed and replacement parts will be shipped at no cost to you as the original purchaser. No assembly/labor is included in this warranty.

Please be prepared to explain the defect in detail, model number, date and location of purchase, your name, address, phone number. Photos and original sales receipt may be required prior to replacement part shipment.

garanties

GARANTIE LIMITÉE DE 1 AN

Staples garantit que ce produit ne présente aucun défaut de matériau, de main-d’œuvre ou de construction pour une période d’un (1) an à partir de la date d’achat. Toute pièce défectueuse de ce produit doit être signalée à Staples par l’acheteur dans les 30 jours après avoir découvert le défaut. Nous réparerons ou remplacerons ce produit ou ses composants pour l’acheteur original avec la preuve d’achat. Cette garantie est soumise aux conditions énumérées ci-dessous.

Les réclamations pour remplacer le verre cassé doivent être effectuées dans les 90 jours suivant l’achat. Le reçu de vente d’origine sera exigé avant que le verre de remplacement ne soit expédié.

VARIATIONS DE COULEUR ET FINITION :

Les variations de la couleur du bois ou d’autres matériaux naturels sont inhérentes à leur caractère et ne sont pas considérées comme des défauts. Staples ne garantit pas l’assortiment des couleurs, des grains, de la texture ou d’autres matériaux de ce genre.

EXCLUSIONS :

Cette garantie ne s’applique pas aux dommages causés par le mauvais usage ou la modification du produit. Elle sera annulée pour les produits qui n’ont pas été assemblés, utilisés ou entretenus en conformité avec les instructions et les mises en garde données. Staples ne sera pas non plus responsable pour les dommages consécutifs ou indirects résultant de l’inobservation de cette garantie, incluant mais n’étant pas limitée à la nuisance, la location ou l’achat de produits de remplacement, la perte de profits ou la perte commerciale ainsi que les frais d’expédition des pièces ou des unités défectueuses à Staples ou à ses agents pour être réparées ou remplacées.

Certains états ou provinces n’autorisent pas l’exclusion ou la restriction des dommages consécutifs ou indirects et par conséquent la restriction ou l’exclusion citées plus haut ne s’appliquent peut-être pas à votre cas. Cette garantie vous donne des garanties juridiques spécifiques et vous pouvez avoir également d’autres droits, qui peuvent varier d’un état à l’autre ou d’une province à l’autre.

POUR OBTENIR UN SERVICE COUVERT PAR CETTE GARANTIE :

A) Téléphonez au service à la clientèle au 1-800-489-3351, du lundi au vendredi de 7 h à 20 h HNC et le samedi de 9 h à 17 h HNC.

B) Soyez prêt à fournir une preuve d’achat avec le reçu de vente d’origine.

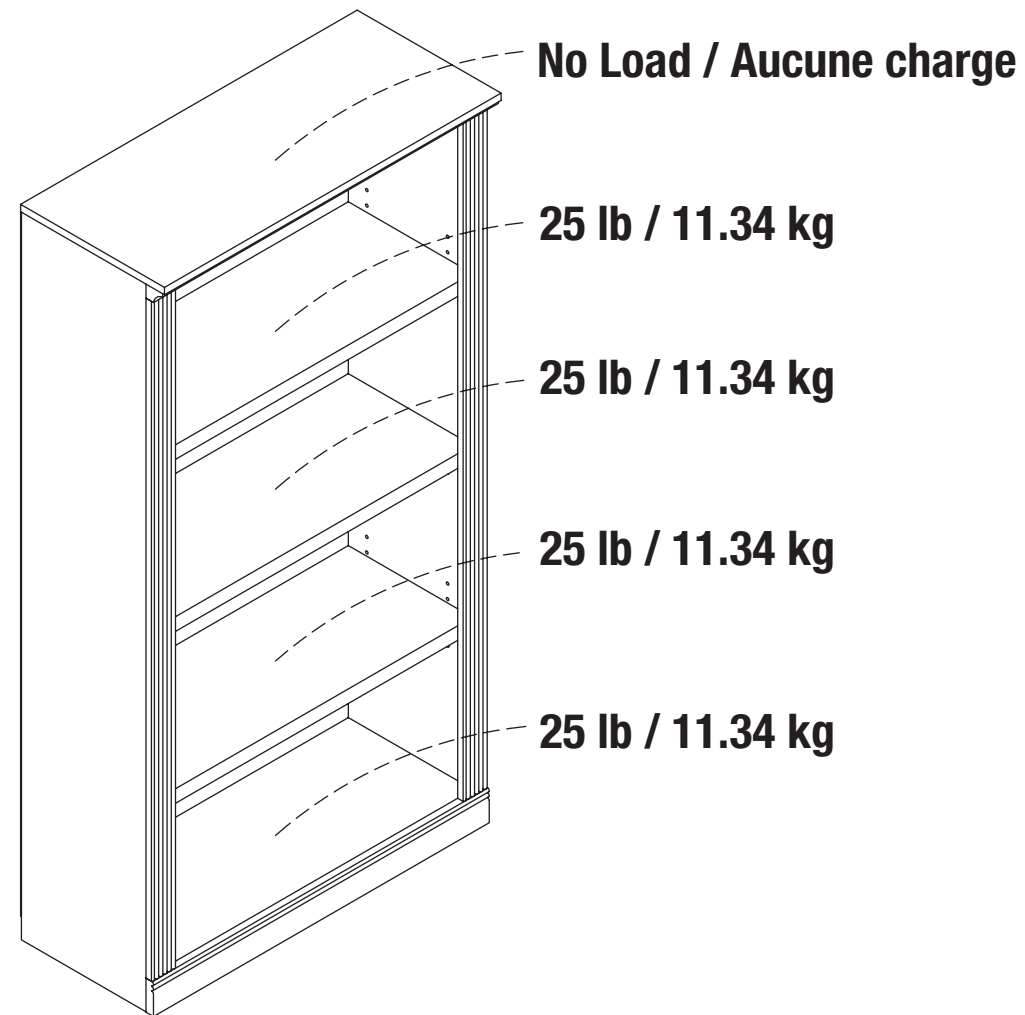
C) Une fois que votre réclamation est confirmée comme étant admissible conformément aux conditions de garantie énoncées plus haut, elle sera traitée et les pièces seront expédiées sans frais à vous, l’acheteur original. L’assemblage et la main-d’œuvre ne sont pas inclus dans cette garantie

Soyez prêt à expliquer le défaut en détail, à donner le numéro de modèle, la date et l’emplacement où l’achat a eu lieu, votre nom, adresse et numéro de téléphone. Des photos ou le reçu de vente d’origine peuvent être exigés avant que la pièce de remplacement soit expédiée.



This unit has been designed to support the maximum loads shown. Exceeding these load limits could cause sagging, instability, product collapse, and/or serious injury.

Cette unité a été conçue pour soutenir les charges maximum indiquées. Dépasser ces limites de charge pourrait causer fléchissement, instabilité, effondrement de produit et/ou dommages sérieux.



easy care tips for Staples brand furniture

- to keep the finish looking great, avoid placement in direct sunlight, near heat registers, or next to open windows.
- use a protective pad or desk blotter when writing on furniture.
- use coasters, mats or pads for protection against food and drinks.
- dusting is easy: a few drops of water on a soft lint-free cloth is all you need.

conseils pour un soin facile des meubles de marque Staples

- pour garder l'éclat du fini, éviter de placer le meuble sous les rayons directs du soleil, près de radiateurs ou près de fenêtres ouvertes.
- utiliser un bloc de protection ou un sous-main lorsque vous écrivez sur un meuble.
- utiliser des sous-verres, des dessous-de-plat ou des blocs pour protéger contre les aliments et les boissons.
- épousseter : quelques gouttes d'eau sur un chiffon doux non pelucheux suffiront.

Before you begin

Read through instructions from beginning to end before starting to assemble unit. Identify all parts and hardware.

When laying out furniture parts, place them on a clean, dry and soft surface to prevent scratching.

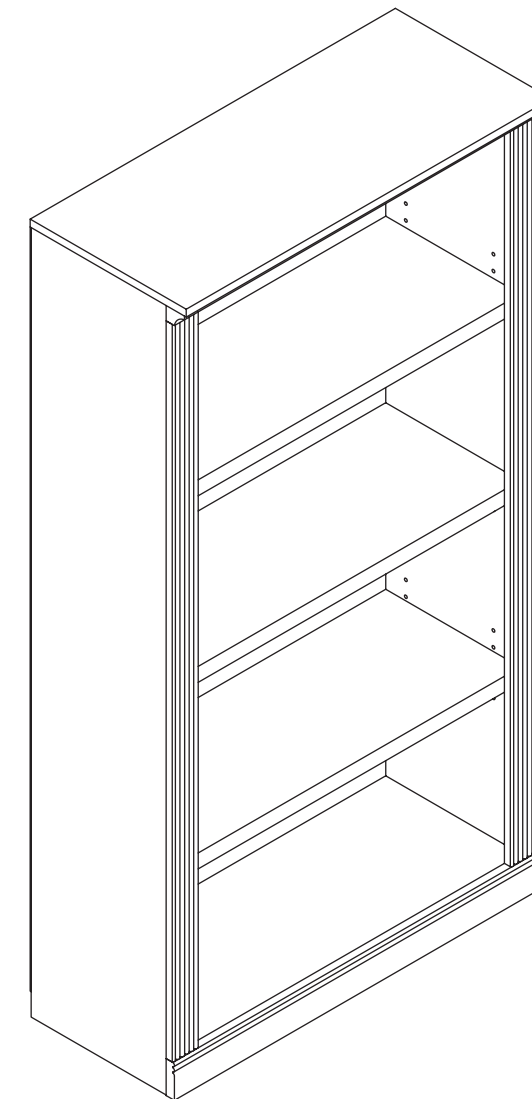
Caution: Only one person is required for the assembly of this product; however on one or more steps, you may need a second person to assist.

Avant de commencer

Lire attentivement les instructions du début à la fin avant de commencer l'assemblage de l'unité. Identifier toutes les pièces et le matériel.

Placer les pièces du meuble sur une surface propre, sèche et douce pour empêcher les égratignures.

Attention : Une personne seulement est nécessaire pour assembler ce produit; cependant, pour une ou plusieurs étapes, vous pouvez avoir besoin d'une deuxième personne pour vous aider.





included parts / pièces comprises

- 1 cam lock / cylindre à excentrique 15x12mm (THS0002) (x 22)
- 2 cam bolt / vis à came 6.5x35mm (THS0003) (x 22)
- 3 dowel / goujon en bois 5x30mm (THS0023) (x 9)
- 4 screw / vis 8x4x30mm (THS0062) (x 3)
- 5 shelf support / support de tablette 5x20mm (THS0063) (x 8)
- 6 nail / clou 4x2x18mm (THS0013) (x 31)
- 7 cam cover / cache-cylindre à excentrique 18x0.1mm (THS0065) (x 12)
- 8 safety strap kit / trousse de sangle de sécurité (THS0066) (x 1)

- A top panel / panneau supérieur (T9472196ST010) (x 1)
- B bottom panel / panneau inférieur (T9472196ST020) (x 1)
- C left side panel / panneau de gauche (T9472196ST030) (x 1)
- D right side panel / panneau de droite (T9472196ST040) (x 1)
- E fixed shelf / tablette fixe (T9472196ST050) (x 1)
- F adjustable shelf / tablette ajustable (T9472196ST060) (x 2)
- G top support / support supérieur (T9472196ST070) (x 1)
- H lower front kick / plaque de protection du bas (T9472196ST080) (x 1)
- I front side panel / panneau latéral avant (T9472196ST090) (x 2)
- J back panel / panneau arrière (T9472196ST100) (x 1)

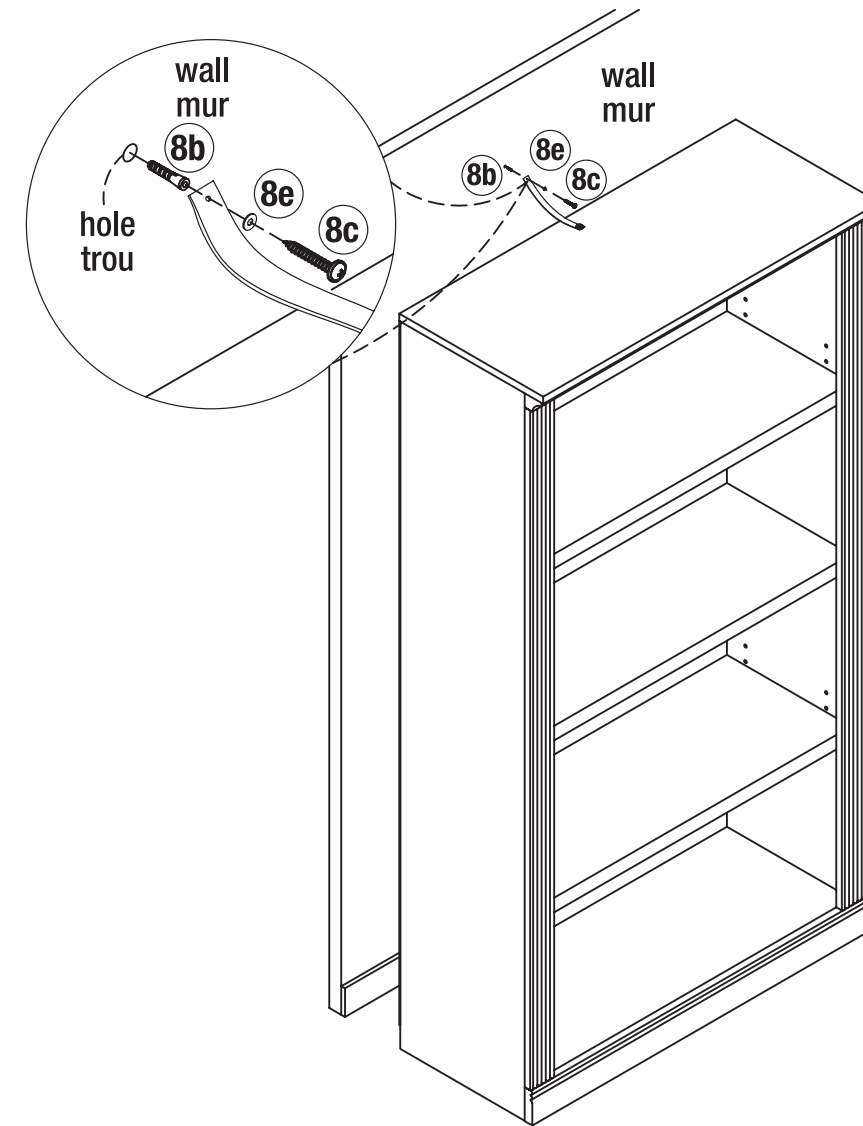
tools needed / outils requis

WARNING: Hand tools should always be used to assemble your furniture to avoid damage to the furniture. Use of power tools may strip or damage the parts. Use power tools in **ONLY** those assembly steps instructed to.

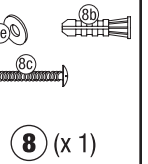
AVERTISSEMENT : Des outils à main doivent toujours être utilisés pour assembler votre meuble afin d'éviter de l'endommager. L'utilisation d'outils électriques peut dénuder ou endommager les pièces. Utiliser des outils électriques **UNIQUEMENT** dans les étapes d'assemblages indiquées.



Phillips screwdriver (not included)
tournevis à pointe cruciforme (non compris)

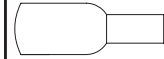


9

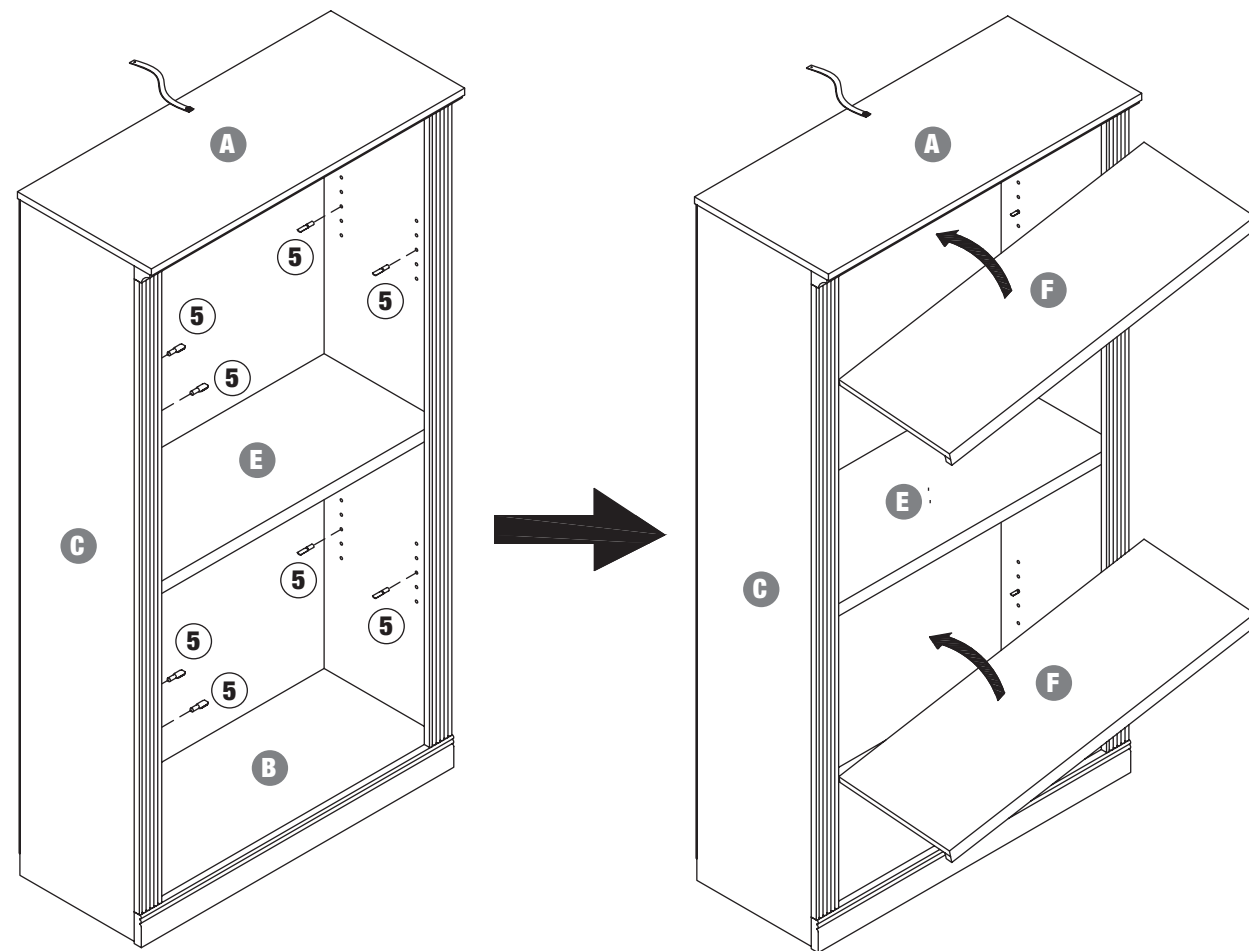




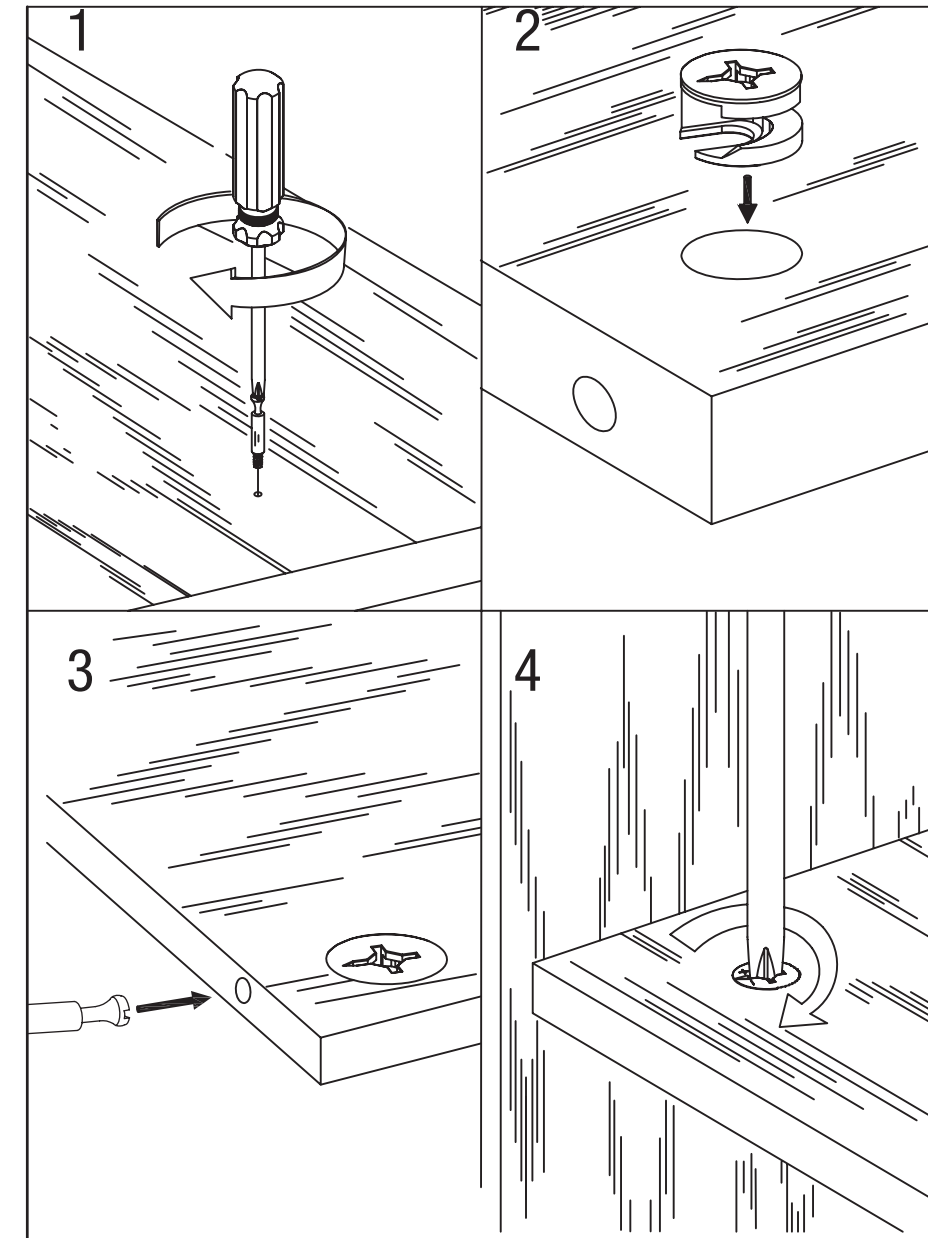
8



5 (x 8)



This illustration shows how the CAM fastening system works
 Cette illustration montre comment le système de cylindre à excentrique fonctionne

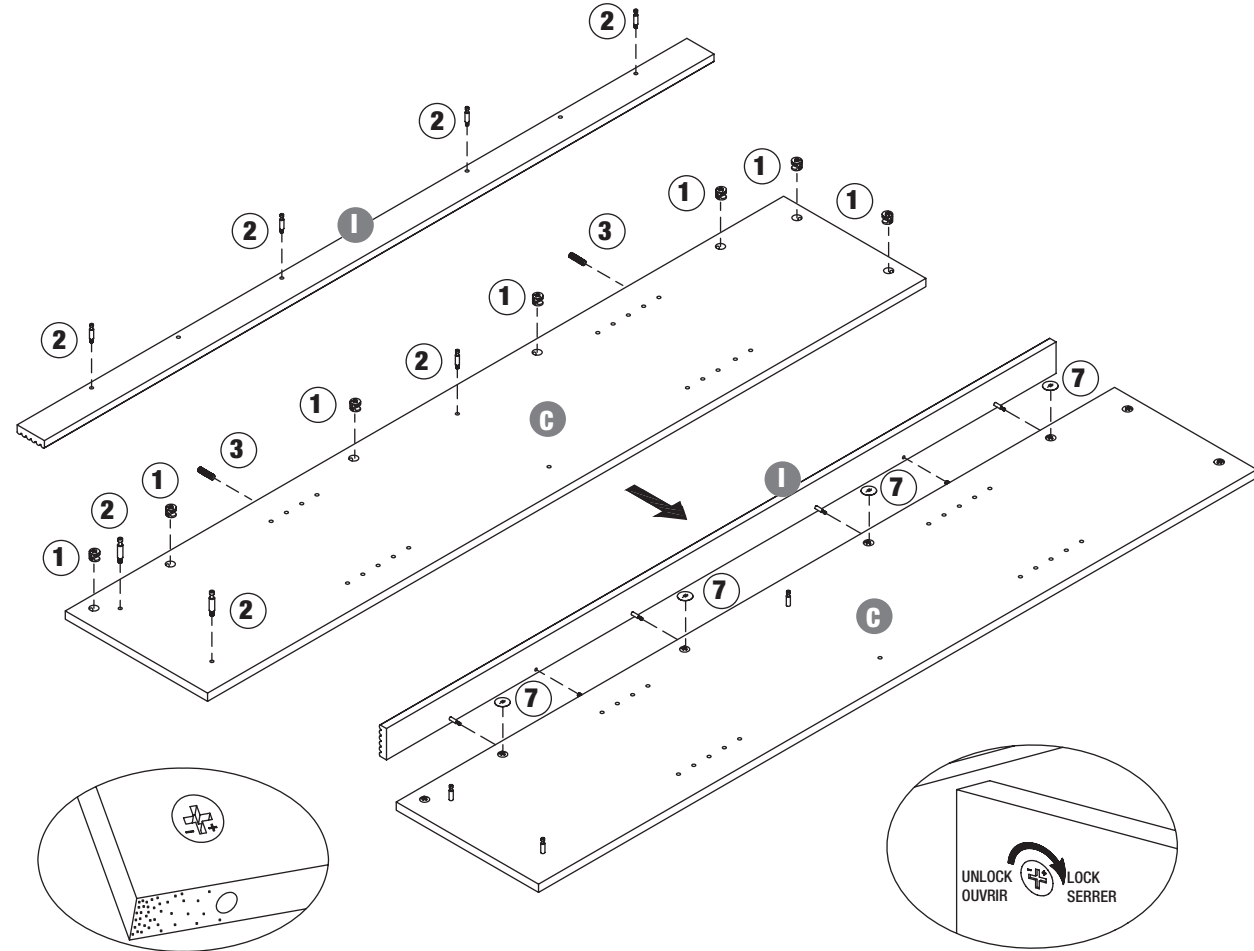




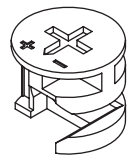
1



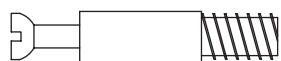
7 (x 4)



Proper orientation of CAM LOCK
Bonne orientation du CYLINDRE À EXCENTRIQUE



1 (x 7) Actual Size / Dimensions réelles

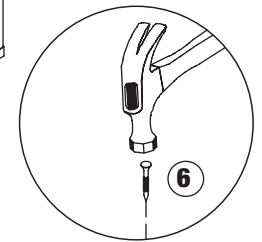
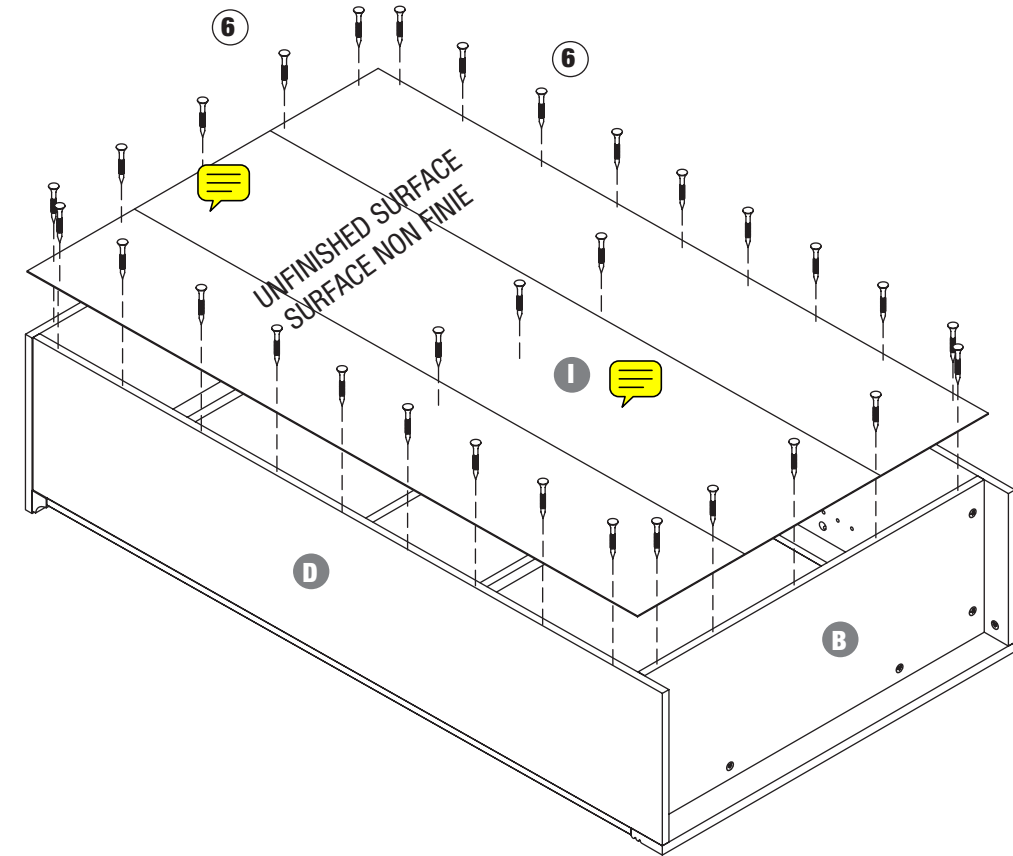


2 (x 7) Actual Size / Dimensions réelles



3 (x 2) Actual Size / Dimensions réelles

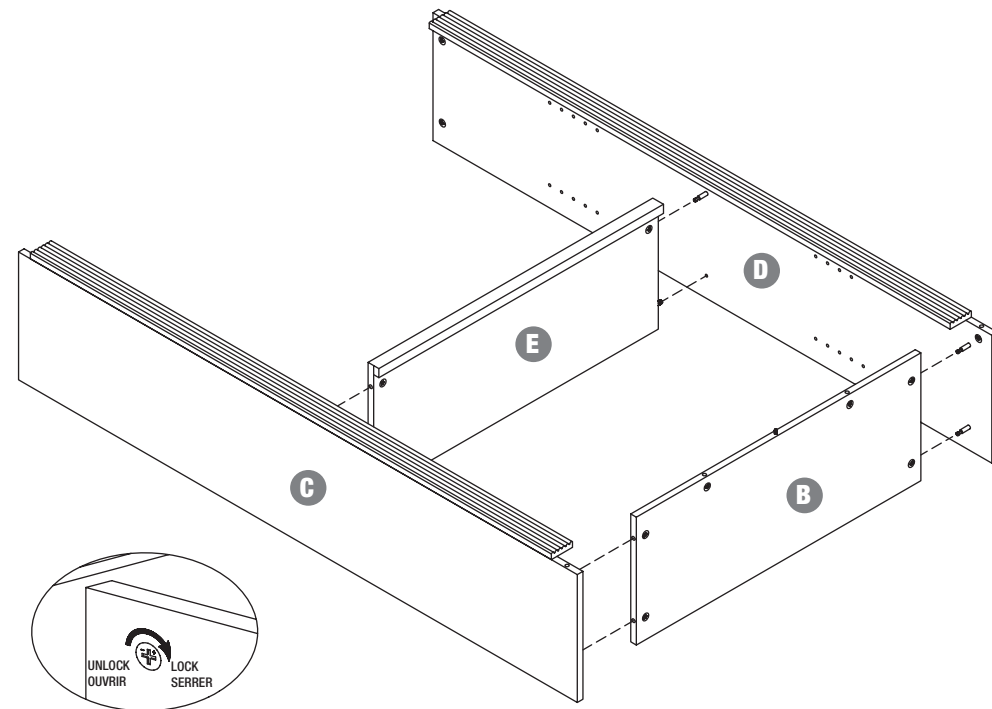
7



6 (x 31) Actual Size / Dimensions réelles



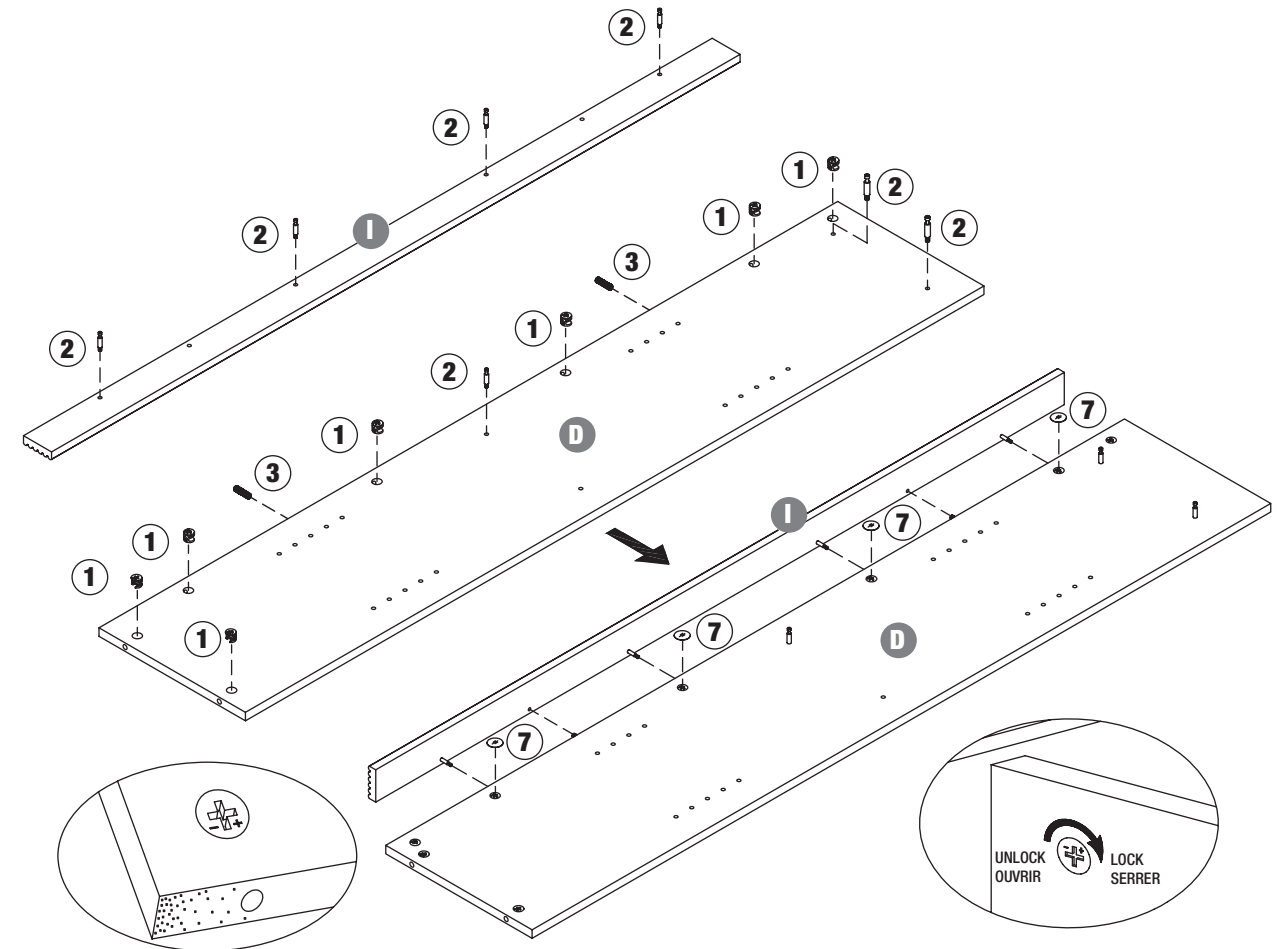
5



2



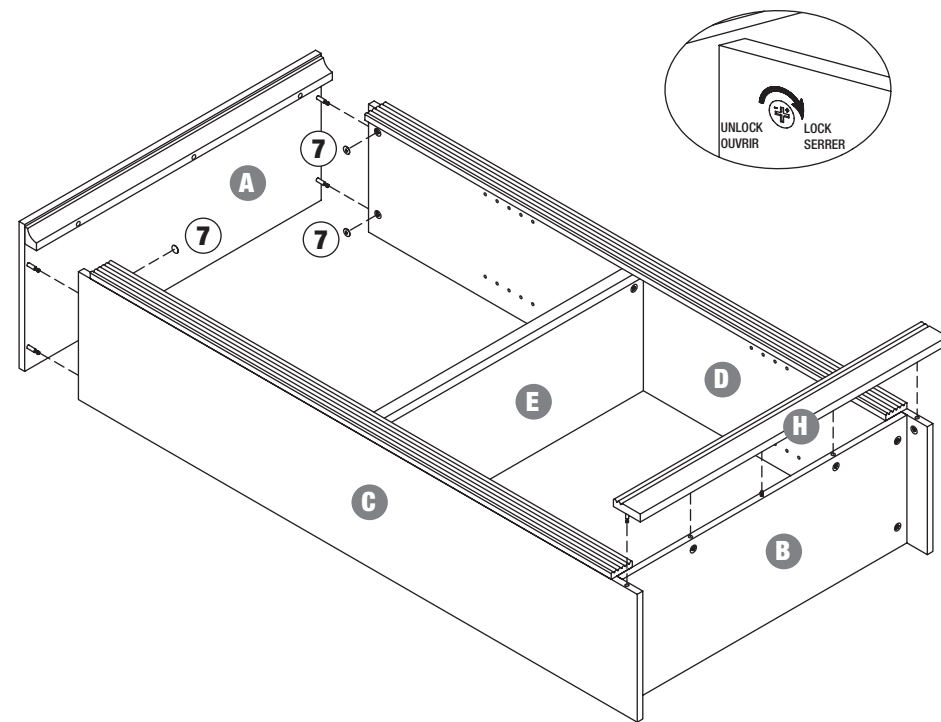
7 (x 4)



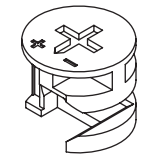
6



7 (x 4)



Proper orientation of CAM LOCK
Bonne orientation du CYLINDRE À EXCENTRIQUE



1 (x 7) Actual Size / Dimensions réelles



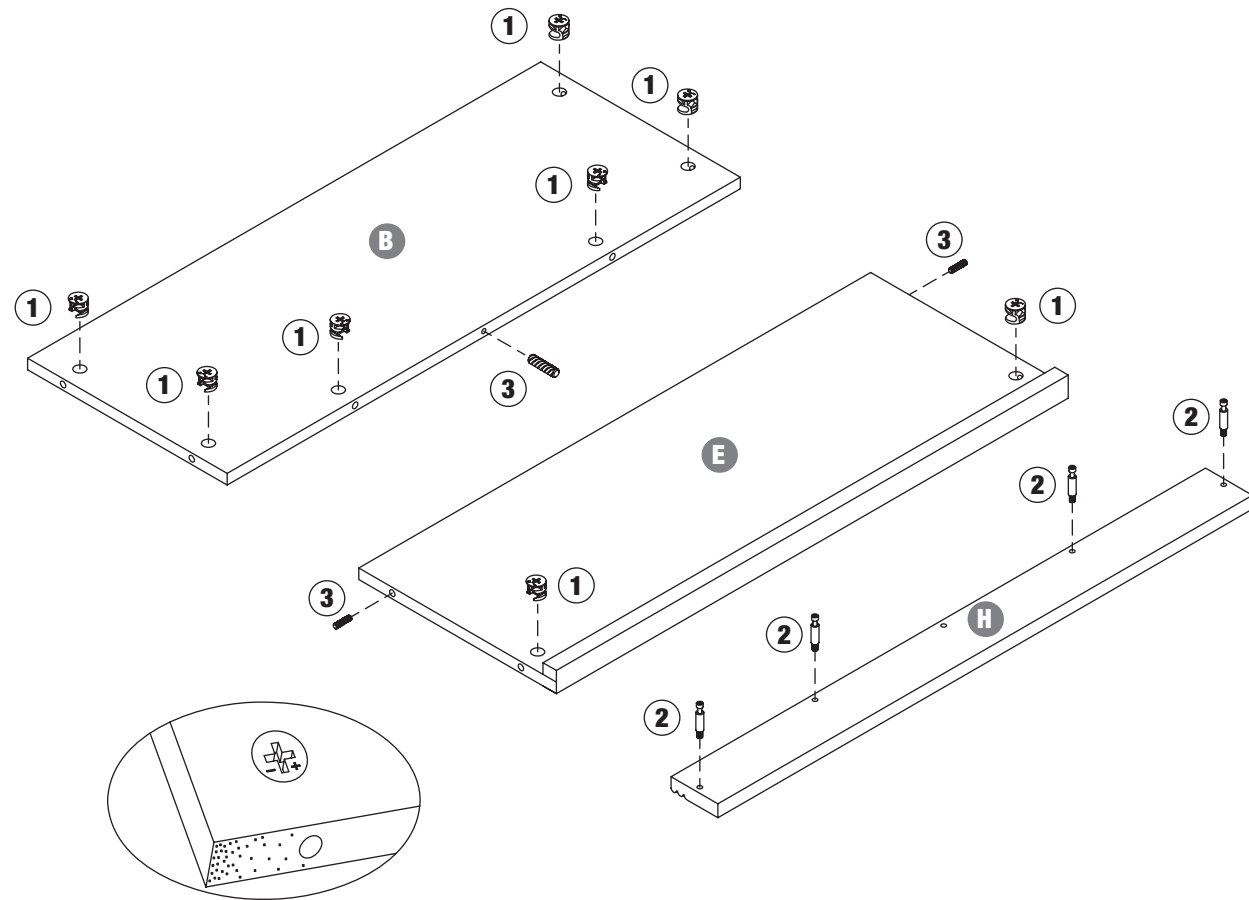
2 (x 7) Actual Size / Dimensions réelles



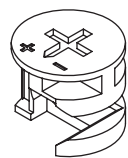
3 (x 2) Actual Size / Dimensions réelles



3



Proper orientation of CAM LOCK
Bonne orientation du CYLINDRE À EXCENTRIQUE



1 (x 8) Actual Size / Dimensions réelles

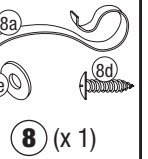
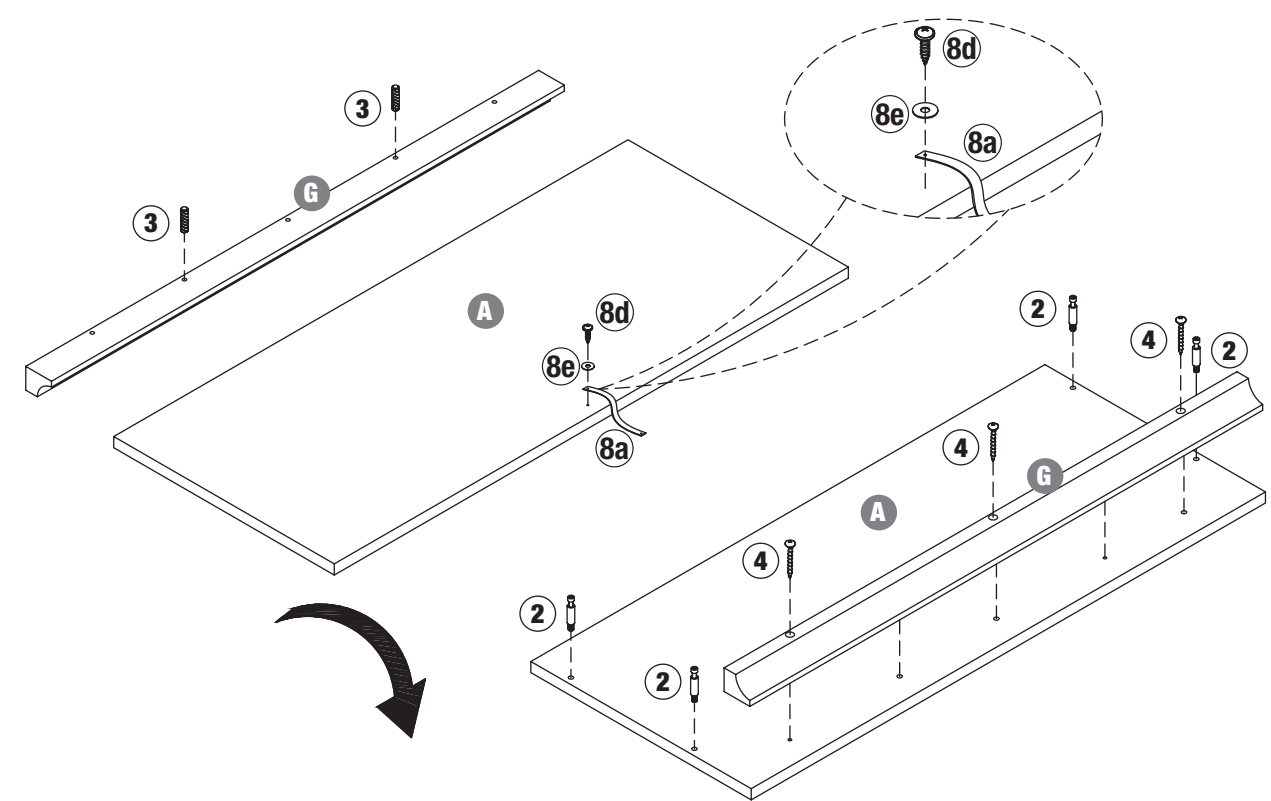


2 (x 4) Actual Size / Dimensions réelles



3 (x 3) Actual Size / Dimensions réelles

4



8 (x 1)



2 (x 4) Actual Size / Dimensions réelles



3 (x 2) Actual Size / Dimensions réelles



4 (x 3) Actual Size / Dimensions réelles

