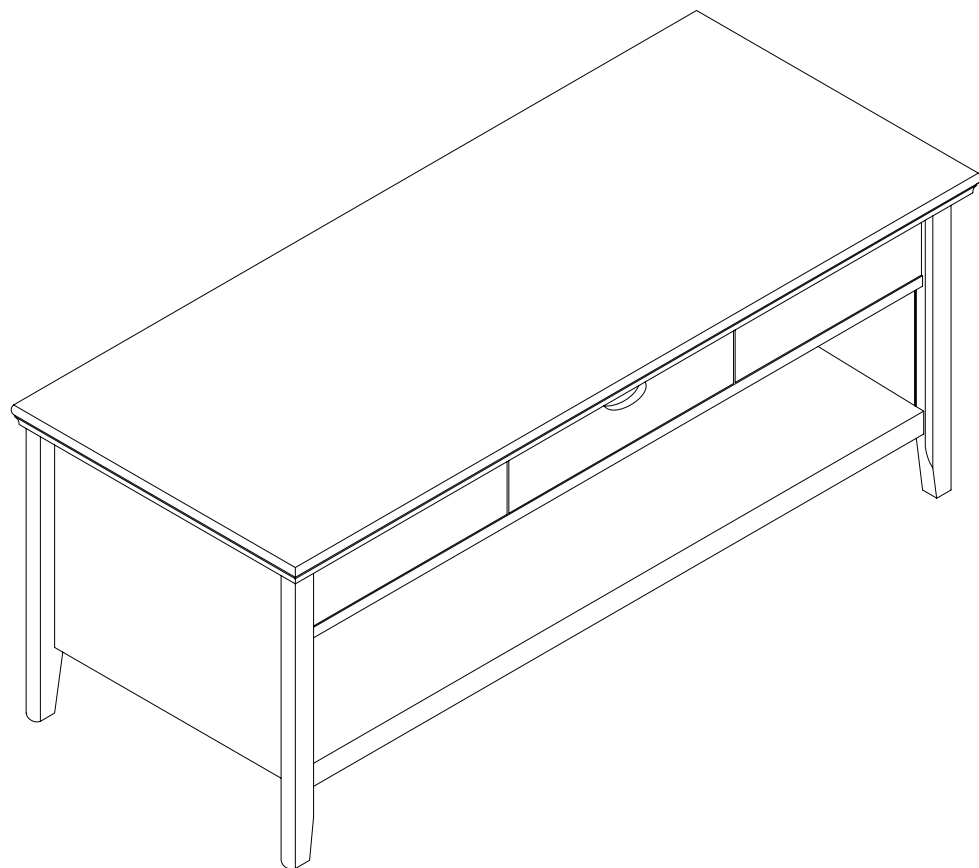




# 5133096



DO NOT RETURN PRODUCT TO THE STORE  
Individual stores do not stock parts.

Lot Number: \_\_\_\_\_

Date Of Purchase: \_\_\_\_/\_\_\_\_/\_\_\_\_

If a part is missing or damaged, call our toll-free customer service line.  
We will gladly ship your replacement parts FREE of charge.

Need Parts or Assistance?

**1-800-489-3351**

or access our website

@[www.altrafurniture.com](http://www.altrafurniture.com)

For prompt, reliable service please have your assembly manual ready.

Recommended # of people needed for assembly:2  
(however it is always better to have an extra hand.)  
Estimated assembly time is 30 minutes.

THIS INSTRUCTION BOOKLET CONTAINS  
**IMPORTANT** SAFETY INFORMATION. PLEASE  
READ AND KEEP FOR FUTURE REFERENCE.

Spanish translations are located in the center of this manual,  
*Se localizan las traducciones españolas en el centro de este manual.*

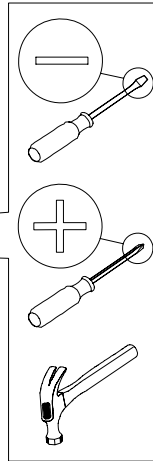
B34513309600

Thank you for purchasing from ALTRAFURNITURE.

Visit [www.altrafurniture.com](http://www.altrafurniture.com) to view the limited warranty valid in the U.S. and Canada.

## BEFORE STARTING

- Read each step carefully before starting. It is very important that each step of instruction is performed in the correct order. If these steps are not followed in sequence, assembly difficulties will occur.
- Make sure all parts are included. Most board parts are labeled or stamped on the raw edge.
- Work in spacious area, preferably on a carpet, near the place the unit will be used.
- Have the following tools close at hand.
- Do not use power tools to assemble your furniture. Power tools may strip or damage the parts.



## HELPFUL HINTS

- Visit our website for assembly video clips.
- Call our toll free number if you need assistance.
- Compression dowels are tapped in with a hammer.
- Back panels provide stability and support. Use all the nails provided. Units without the back panel installed may collapse.
- When tapping nails into a board, be sure there are equal margins on all side to square the unit.
- Move your new furniture carefully, with two people lift and carry the unit to it's new location.
- Never push, drag or scoot your furniture (especially on carpet).
- Your ALTRAFURNITURE can be disassembled and reassembled to move.
- Additional parts are available for a nominal fee.

For help with assembly, identifying parts, product information or to order parts, please contact us:



Call us at: 1-800-489-3351

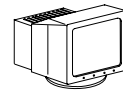
Monday-Friday  
7:00 am - 8:00 pm  
Saturday  
9:00 am - 5:00 pm  
(Central Time)



FAX:

1-636-745-1005

available 24 hours a day,  
7 days a week



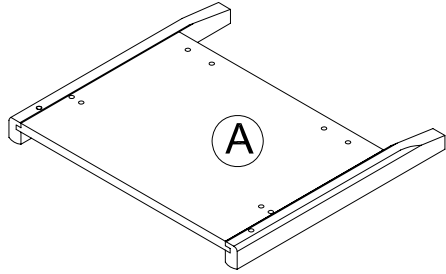
Visit our website:

[www.altrafurniture.com](http://www.altrafurniture.com)



Write to:

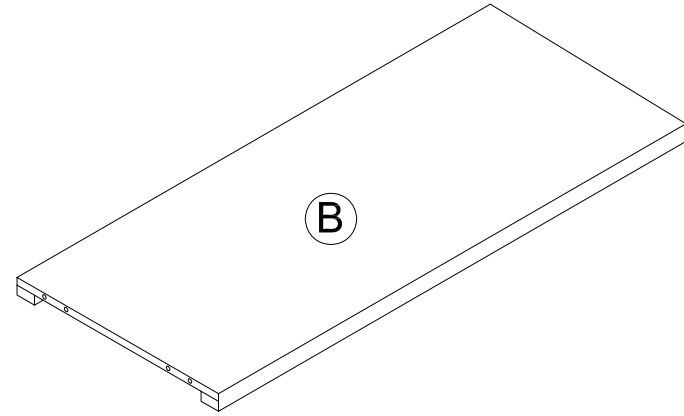
RIDGEWOOD  
P.O. Box 346  
Wright city, MO 63390 USA  
Attention: Service Dept.



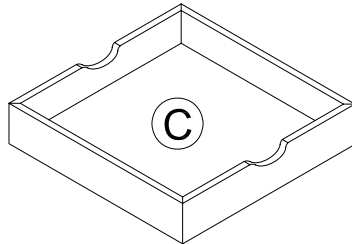
**Left Side Frame  
T5133096010**

Preassembled Parts  
Side panel T5133096011  
Pin TJC0040

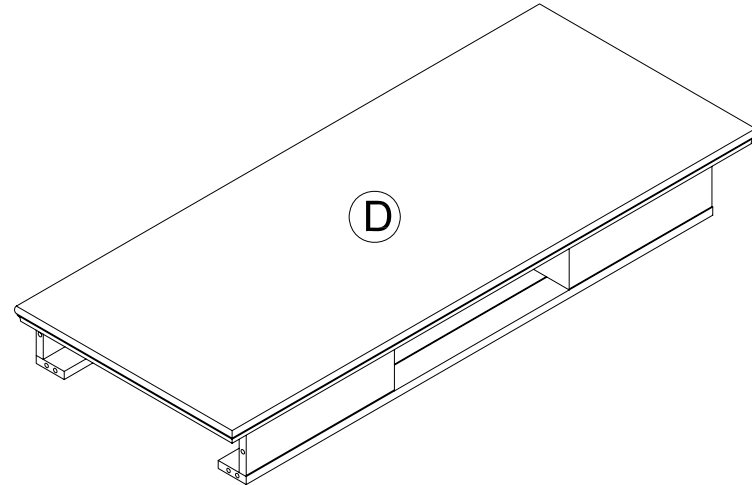
**Right Side Panel**



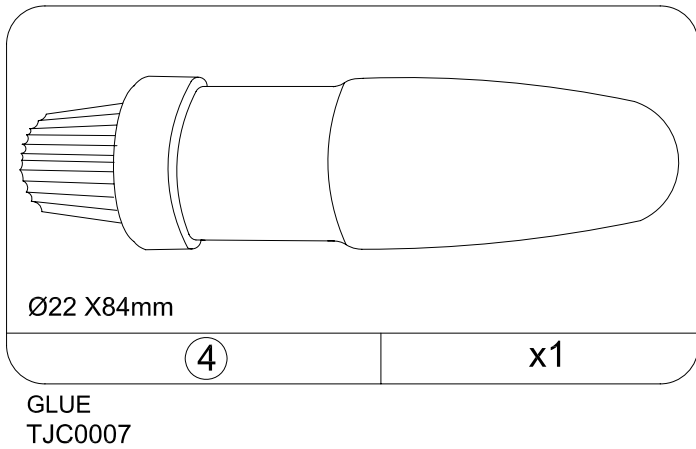
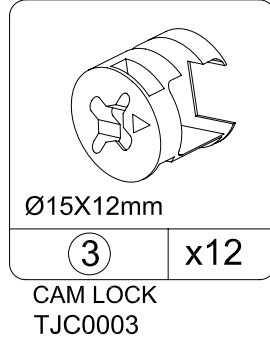
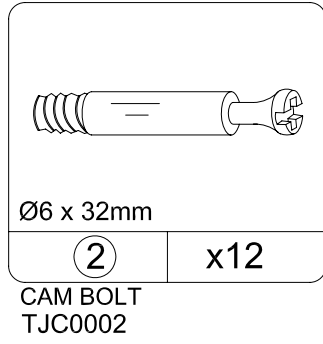
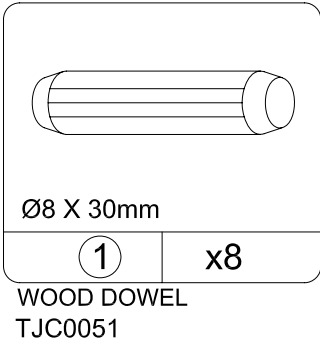
**Fixed Shelf  
T5133096020**



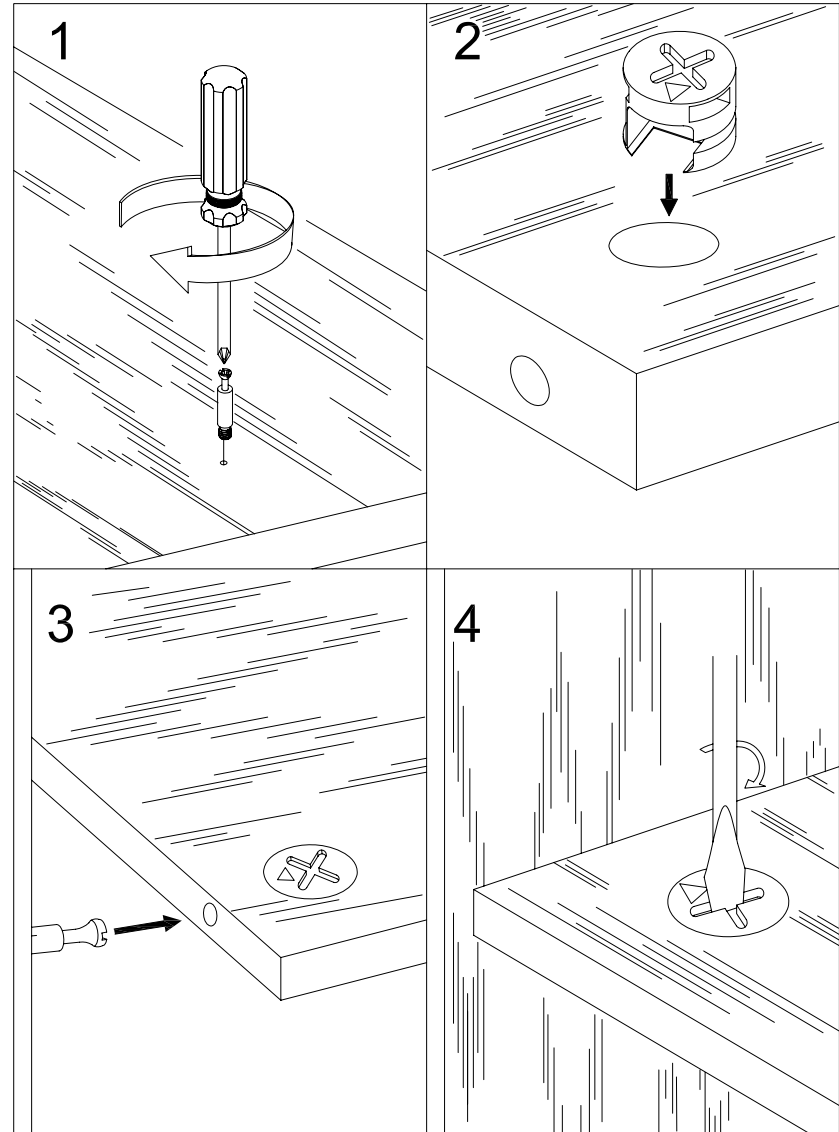
**Removable Drawer  
T5133096030**



**Unit Parts  
T5133096040**

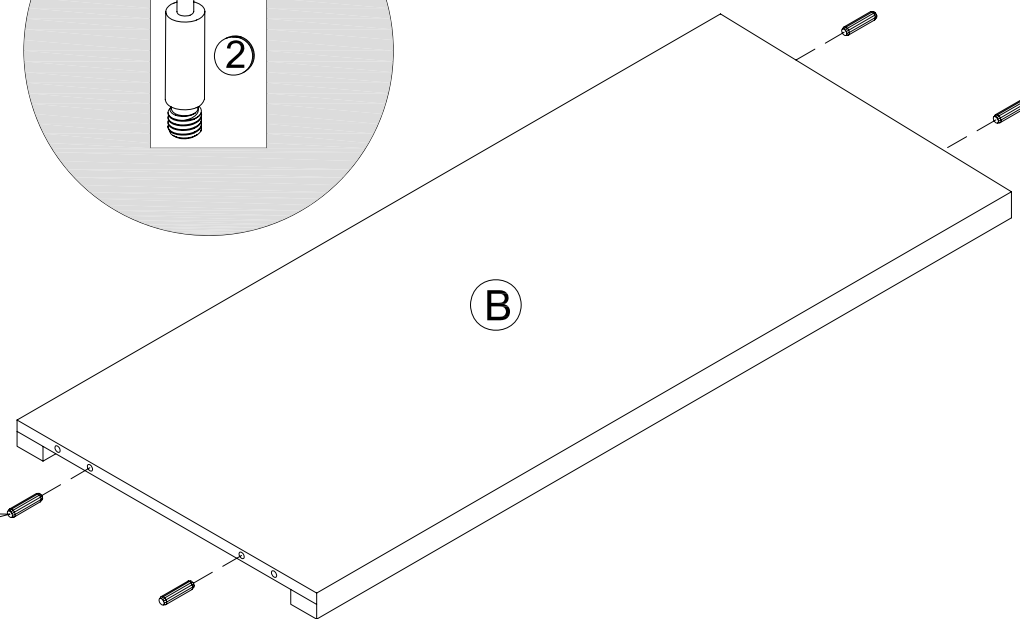
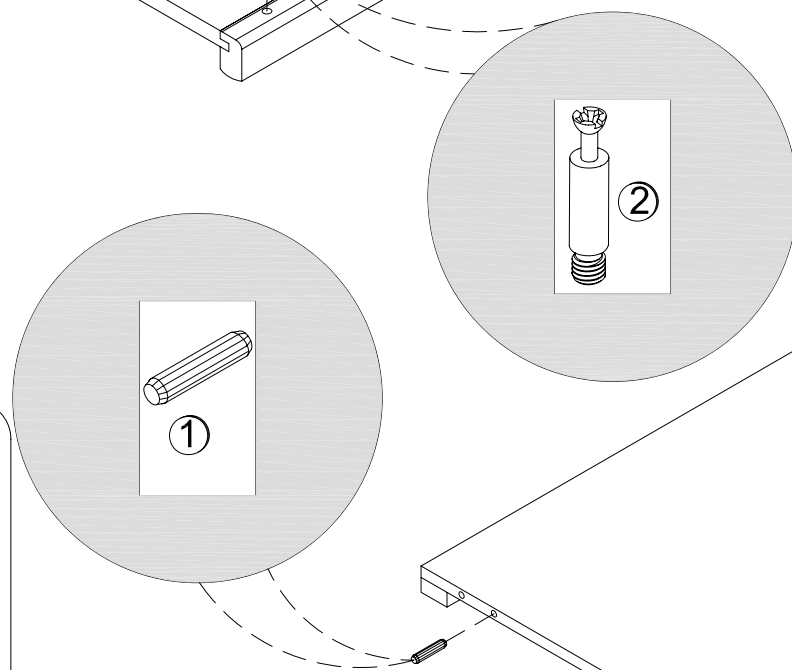
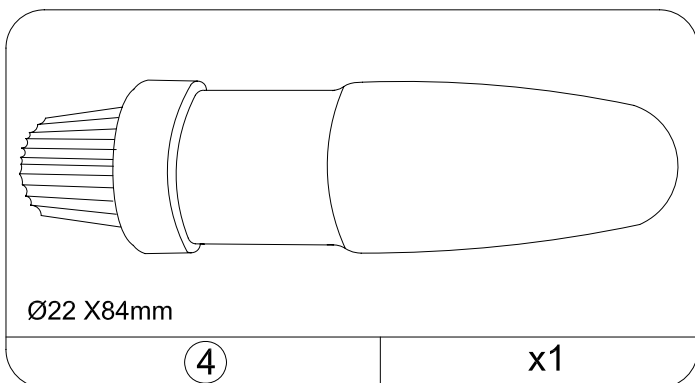
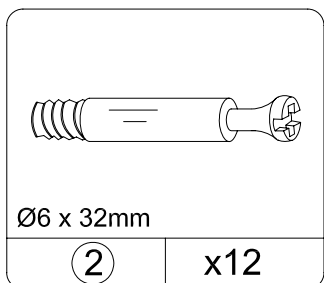
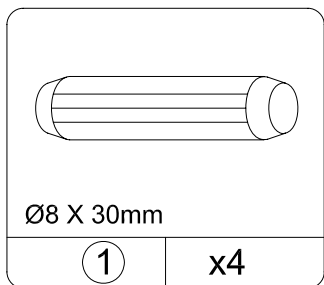
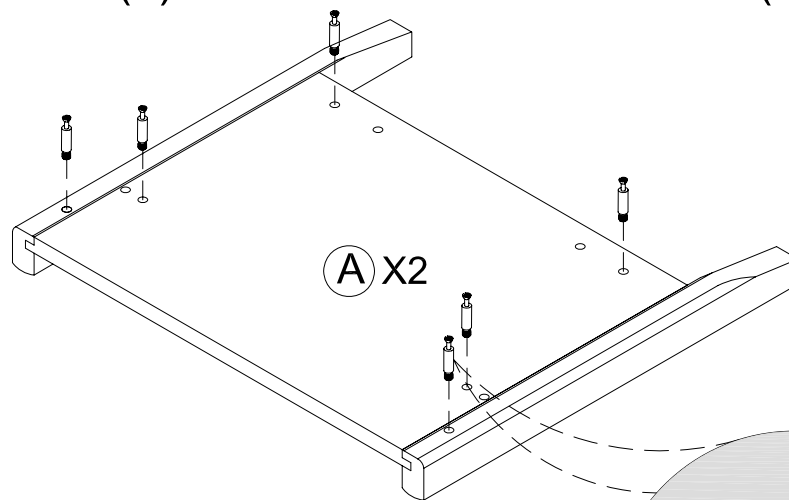


This illustration shows how the CAM fastening system works.



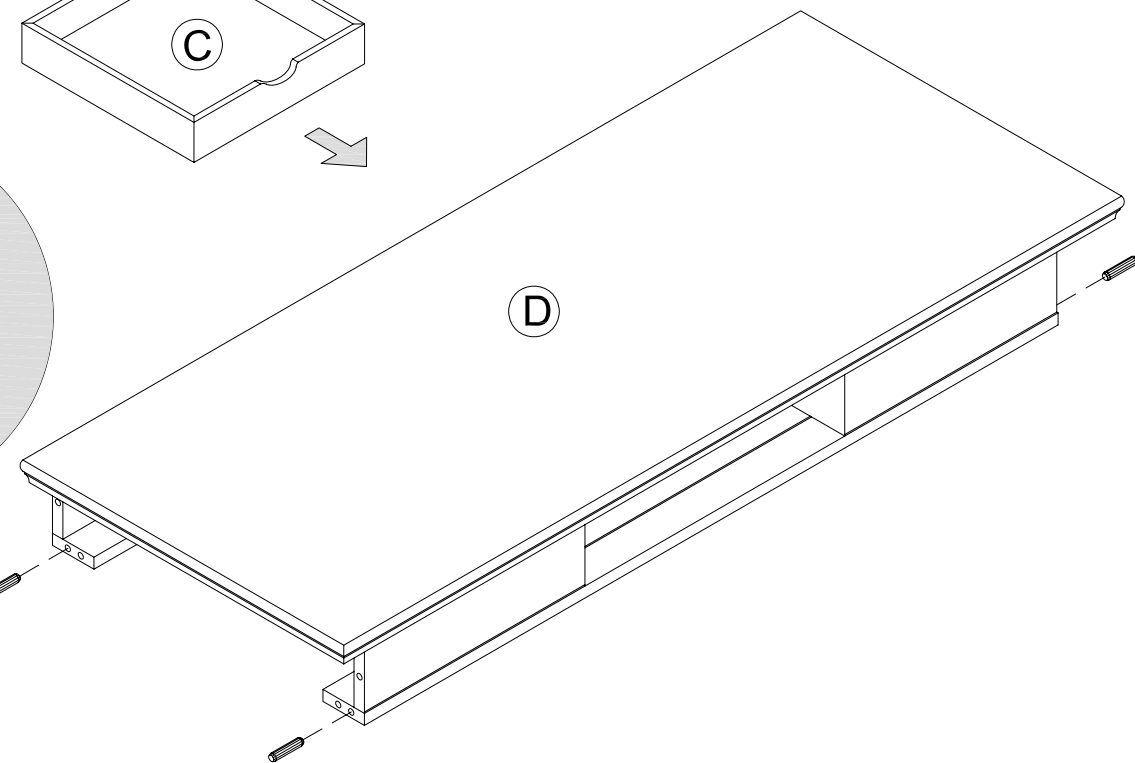
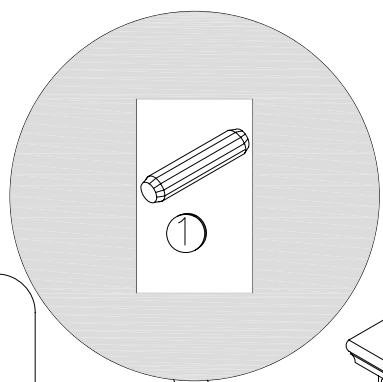
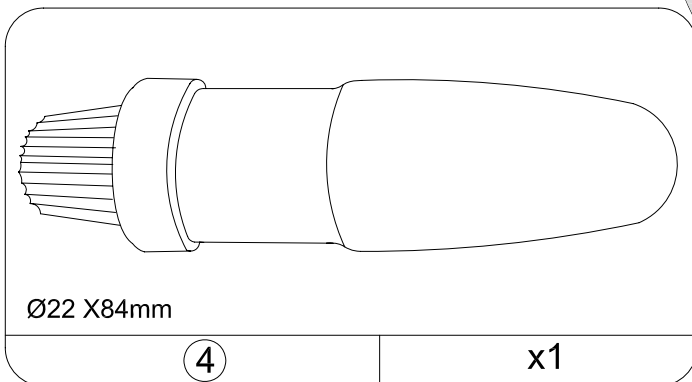
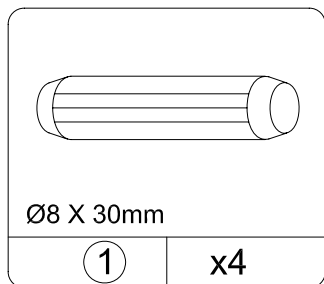
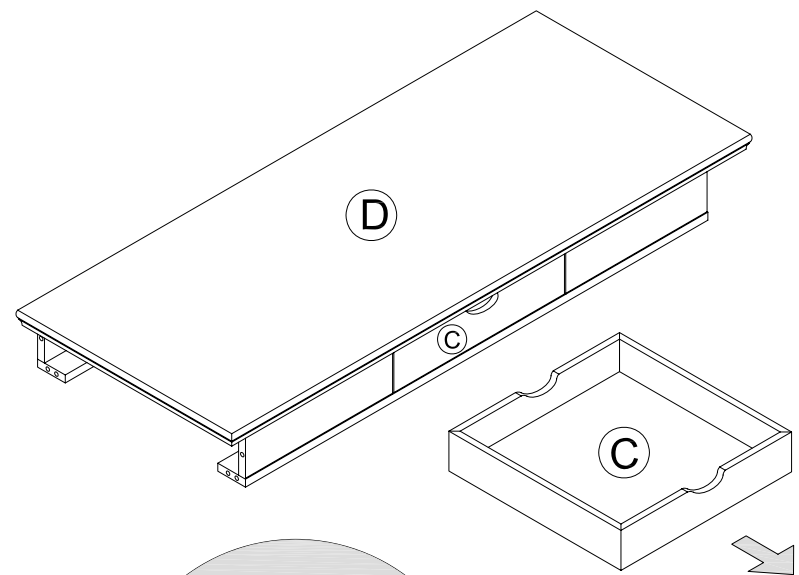
**1** -Screw 12 cam bolt (2) into the holes of side frames (A) as shown.

-Insert 4 wood dowels (1) into the holes of fixed shelf (B) with glue as shown.



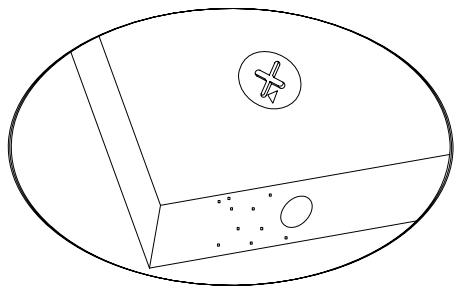
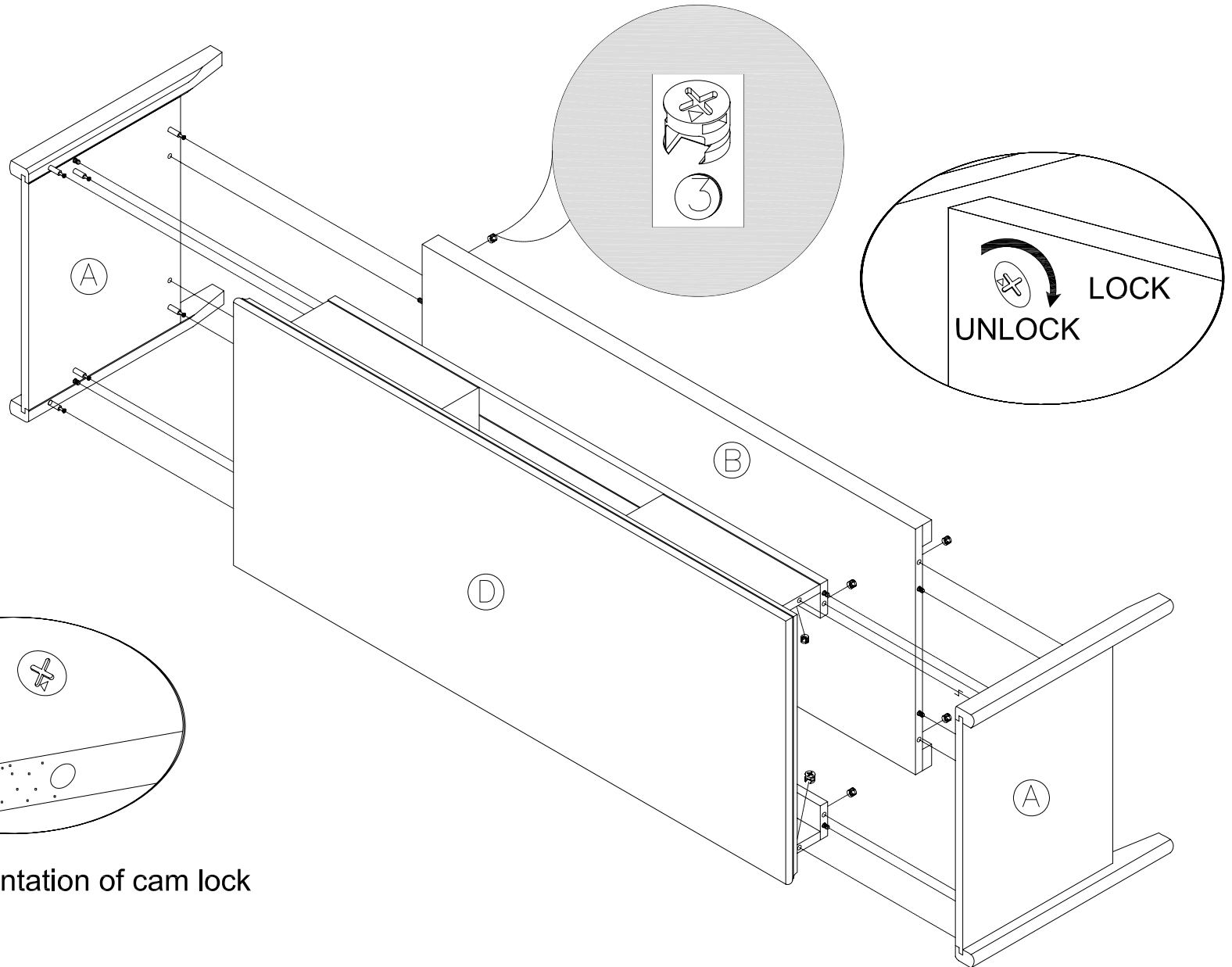
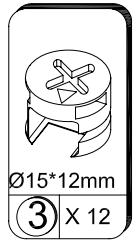
# 2

- Remove the drawer (C) from the unit parts ( D) as shown.
- Insert 4 wood dowels (1) into the holes of unit parts (D) as shown.



# 3

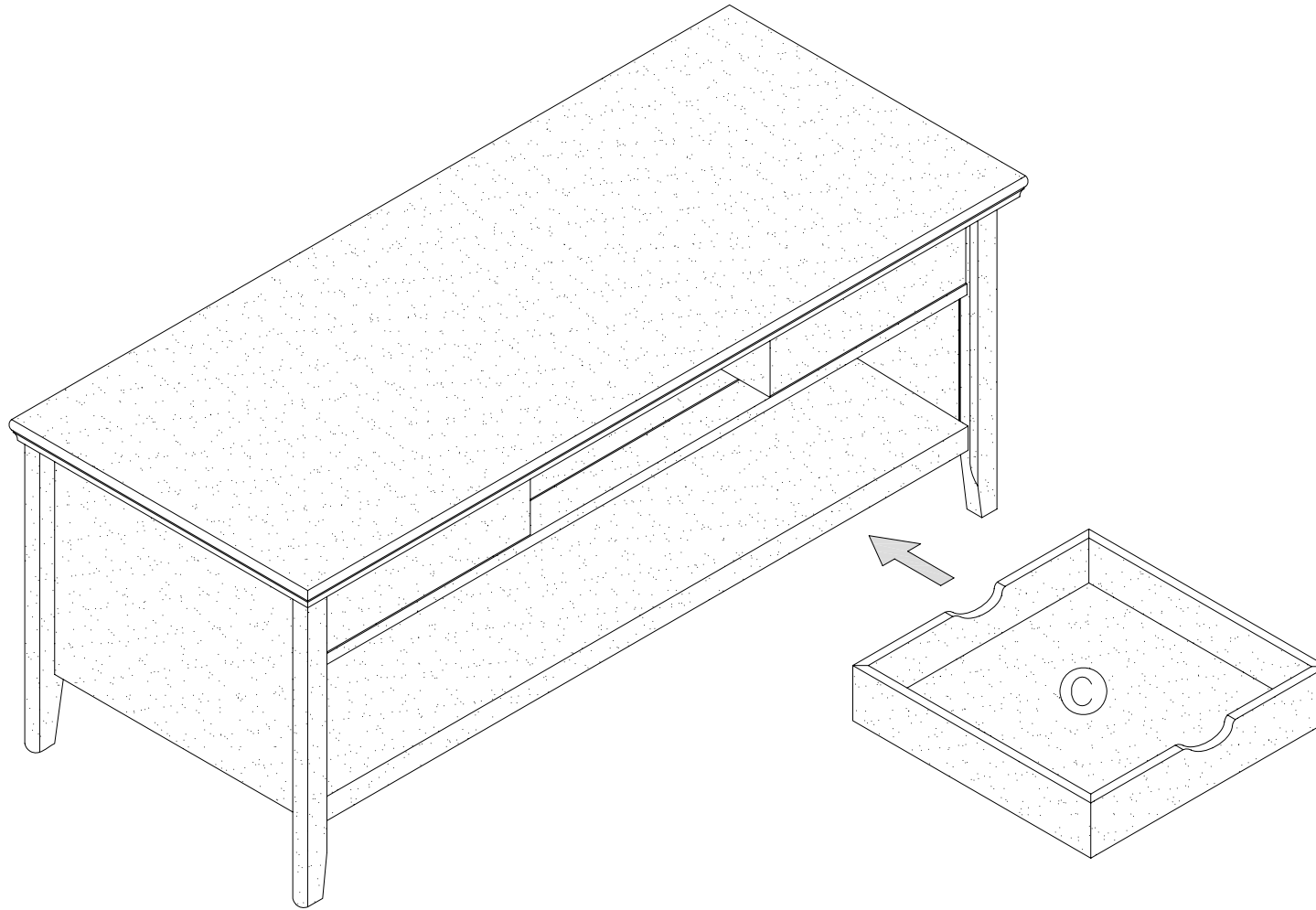
-Attach the unit parts (D) and the fixed shelf (B) to the side frames (A) with 12 cam locks (3) as shown.



Proper orientation of cam lock

4

-Assemble the drawer(C) into the unit as shown.



**Weight Limits:**

Call our toll free number for any assistance you should need or visit our website:

**1-800-489-3351**      @www.altrafurniture.com

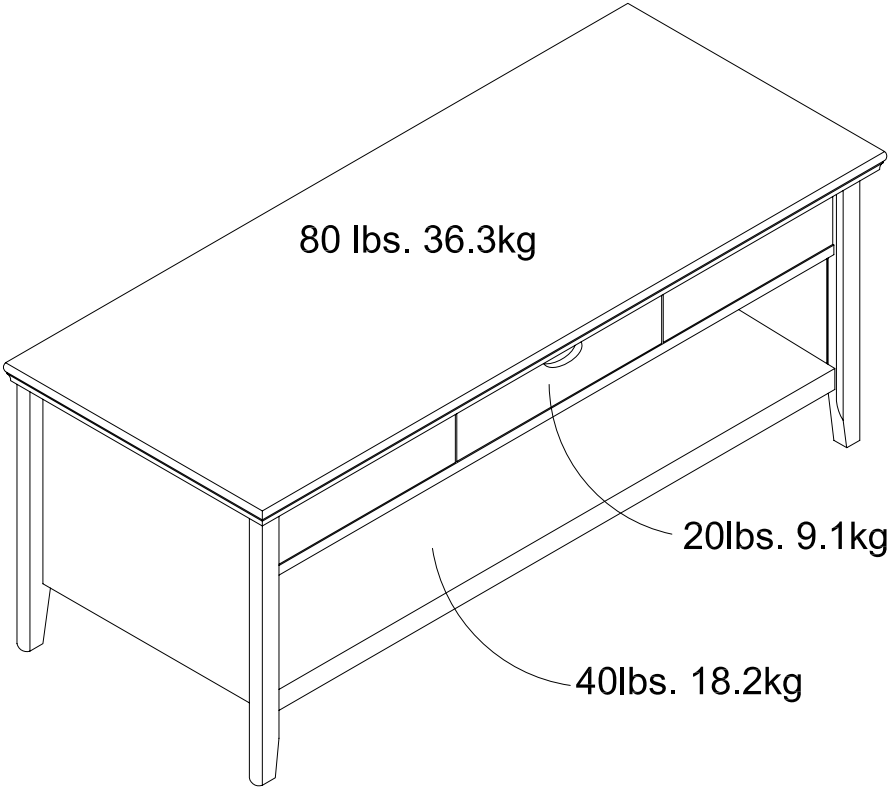
Clean the product with your favorite furniture polish and a soft cloth. **DO NOT USE** harsh chemicals or abrasive cleaners.

Move your new furniture carefully with two people. Lift and carry the unit. Never push or drag the unit.

**DO not allow children to climb or play on the unit.** Failure to comply could result in severe injury.

This unit has been designed to support the maximum loads shown. Exceeding these load limits could cause unit sagging, instability, product collapse and/or serious injury.

Additional parts are available for a nominal fee.



**Enjoy Your Furniture**



**5133096**



Call us at: 1-800-489-3351

Monday-Friday  
7:00 am - 8:00 pm  
Saturday  
9:00 am - 5:00 pm  
(Central Time)



FAX:

1-636-745-1005

available 24 hours a day,  
7 days a week



Visit our website:

[www.altrafurniture.com](http://www.altrafurniture.com)



Write to:

RIDGEWOOD  
P.O. Box 346  
Wright city, MO 63390 USA  
Attention: Service Dept.

No regrese el producto a esta tienda, tiendas individuales no almacenan partes.

Si le falta una parte o esta danada, llame al numero gratis a la lineas de servicio al cliente. Nosotros con gusto le mandaremos la parte sin ningun costo adicional.

El numero recomendado de las personas necesito para la asamblea: 1 (Sin embargo siempre es bueno tener una mano extra.) El tiempo de la asamblea estimado es 30 minutos.

EL FOLLETO DE LA INSTRUCCION CONTIENE LE  
INFORMACION DE SEGURIDAD **IMPORTANTE**. POR  
FAVOR LEA Y GUARDE PARA LA REFERENCIA FUTURA.

Número de porción: \_\_\_\_\_

Perch de Compa: \_\_\_ / \_\_\_ / \_\_\_

### ANTES DE EMPEZAR

- Lea cada paso cuidadosamente antes de empezar. Es muy importante que cada paso de instrucción haya realizado en el orden correcto. Si estos pasos no se siguen en la sucesión, las dificultades de la asamblea ocurrirán.
- Haga que todas las partes son incluido. Más partes de la tabla se etiquetan o estamparon en el borde crudo.
- El trabajo en una área espaciosa, preferentemente en una alfombra, cerca del lugar la unidad se usará.
- Tenga las herramientas siguientes cerrar a mano.
- No use las herramientas de poder para congregar su mobiliario. Las herramientas de Power pueden despojar o pueden dañar las partes.

### LAS INDIRECTAS ÚTILES

- visite nuestro website para la asamblea las grapas videas.
- llame nuestro peaje el número libre si usted necesita la ayuda.
- Las clavijas de condensación se taladran en con un martillo.
- Los tableros del parte de atrás proporcionan estabilidad y apoyo. Use todas las uñas proporcionadas. Las unidades a menos que el tablero de la parte de atrás instalado puede derrumbarse.
- cuando taladrando las uñas en una tabla, esté seguro hay márgenes iguales en todos los lados cuadrar la unidad.
- EL movedor su nuevo mobiliario cuidadosamente, con dos personas, alzamiento y lleva la unidad a él es la nueva situación.
- nunca empuje, arrastre o salga su mobiliario (sobre todo en la alfombra).
- su mobiliario de AMERIWOOD puede desmontarse y puede volverse a montar para mover.
- Las partes adicionales están disponibles para una cuota nominal.

## LISTA DE PARTES

ITEM	DESCRIPCION	CANTIDAD
A	Marco Lateral	2
B	Estante Fijo	1
C	Cajón desmontable	1
D	Partes de la Unidad	1
ITEM	DESCRIPCION	CANTIDAD
1	Clavija de Madera	8
2	Leva de Perno	12
3	Leva de Cerradura	12
4	Pegamento	1

### STEP 1

-Atornille doce levas de perno (2) en los agujeros de los marcos laterales (A) como mostrado.

-Inserte cuatro clavijas de madera (1) en los agujeros del estante fijo (B) con el pegamento como mostrado.

### STEP 2

-Retire el cajón (C) de las partes de la unidad (D) como mostrado.

-Inserte 4 cuatro clavijas de madera (1) en los agujeros de las partes de la unidad (D) como mostrado.

### STEP 3

-Ate las partes de la unidad (D) y el estante fijo (B) a los marcos laterales (A) con doce levas de cerradura (3) como mostrado.

### STEP 4

-Monte el cajón(C) en la unidad como mostrado.

### Limites de carga la página:

Llame a el numero gratuito para asistencia o visitenos al correo electronico:

**1-800-489-3351    [www.altrafurniture.com](http://www.altrafurniture.com)**

Limpie el producto con su favorito limpiador de muebles con un trapo suave. NO UTILISE quimicos asperos o limpiadores agresivos. Mueva sus muebles con cuidado con dos personas. Levante y mueva el mueble nunca empuje o jale. No deje ninos subir o jugar en el mueble. Si no sigue estos avisos puede resultar en un dano muy severo. Este mueble esta disenado para soportar la carga maxima como lo muestra la foto. Exidiendo estos limites de cargo puede causar danos como doblamiento, desalinarlo, y el producto puede caerse o causar danos severos. Partes adicionales estan disponibles por un precio nomino.