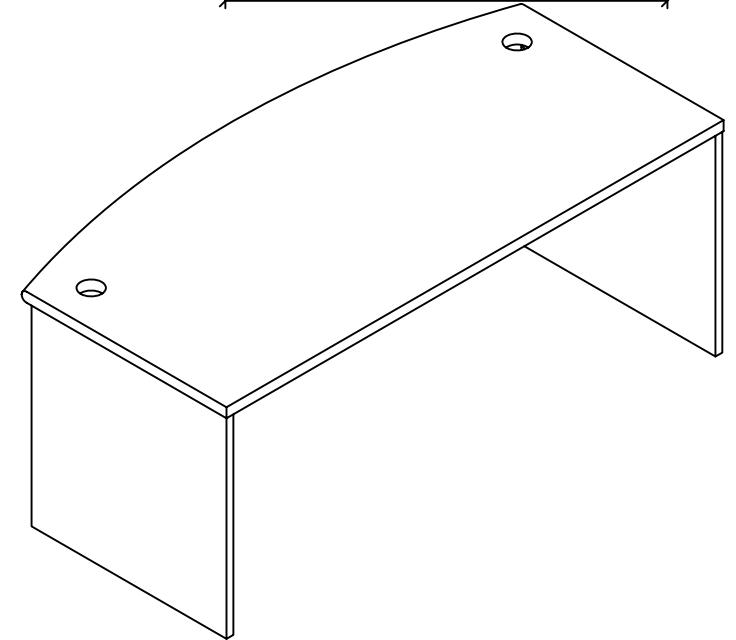
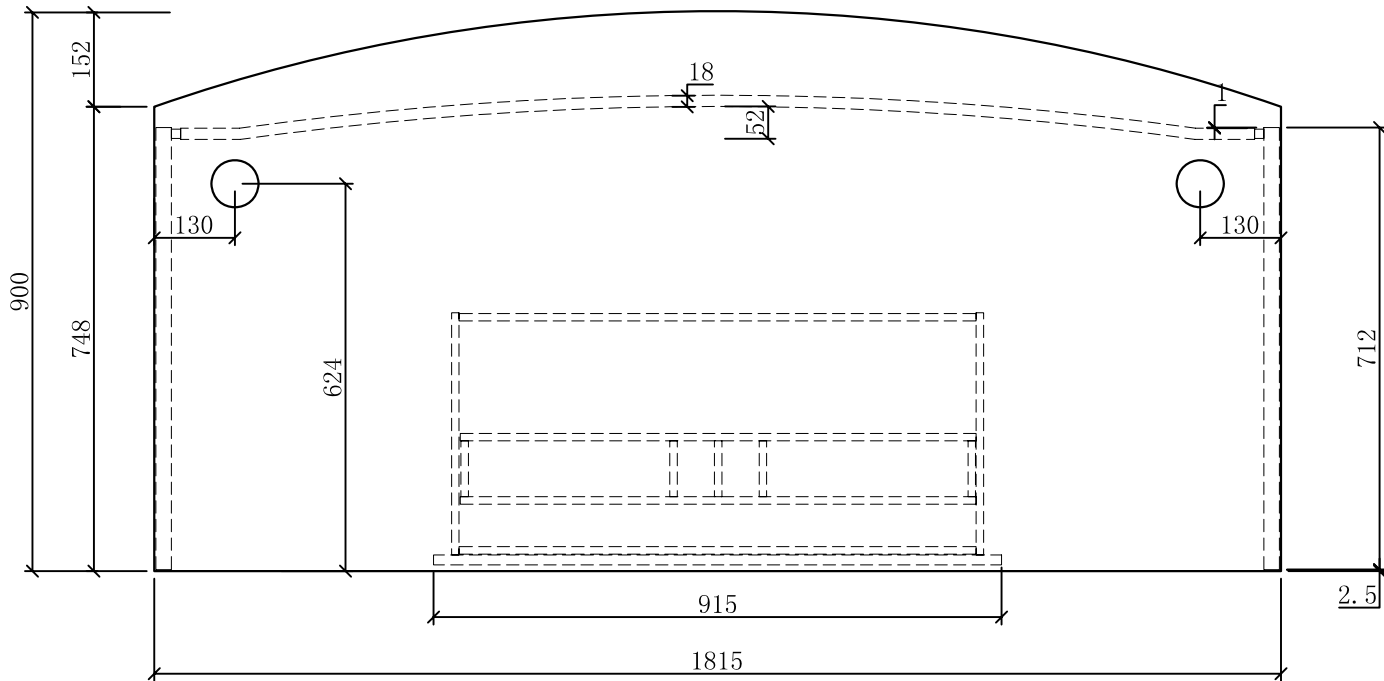
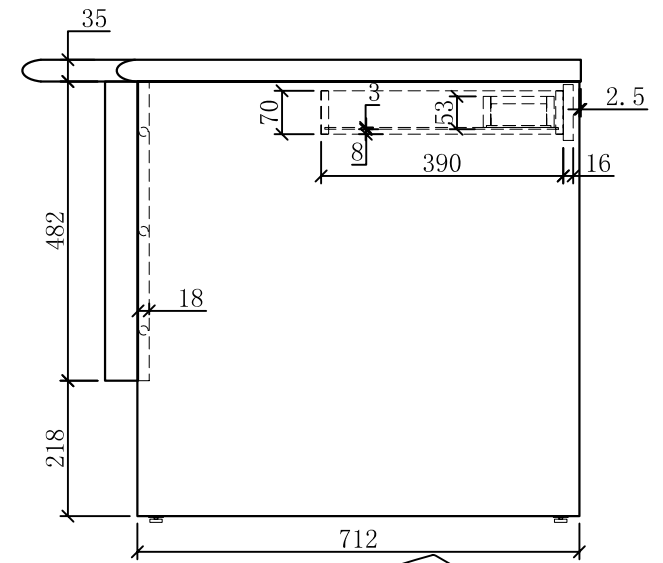
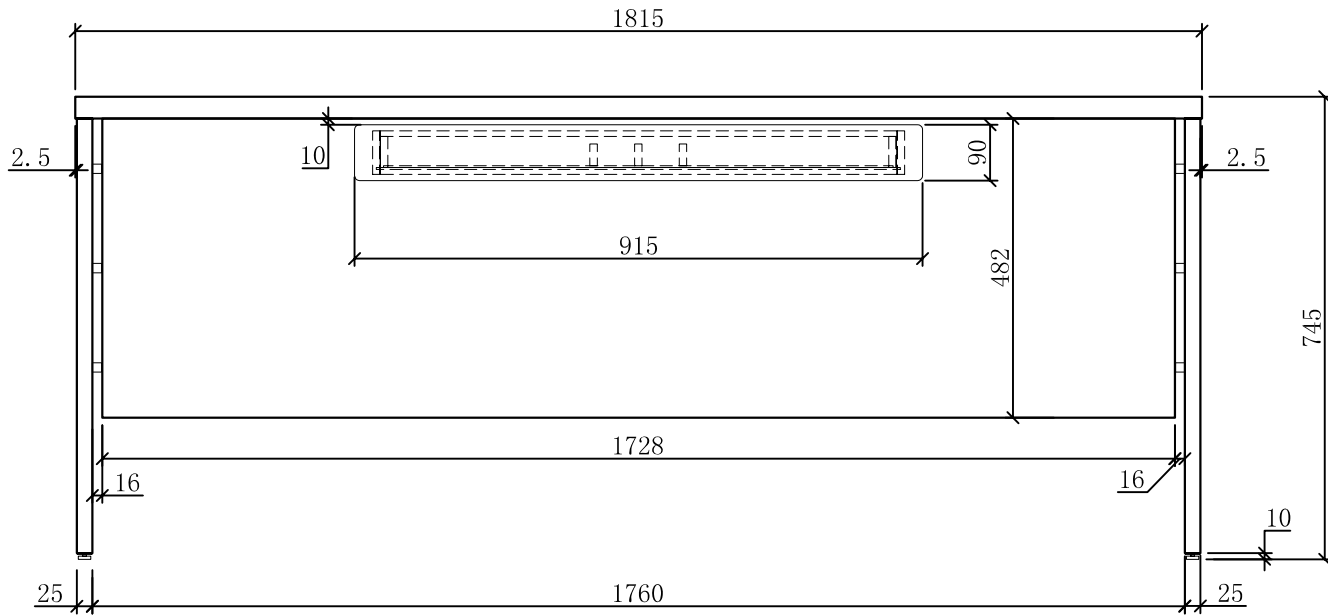
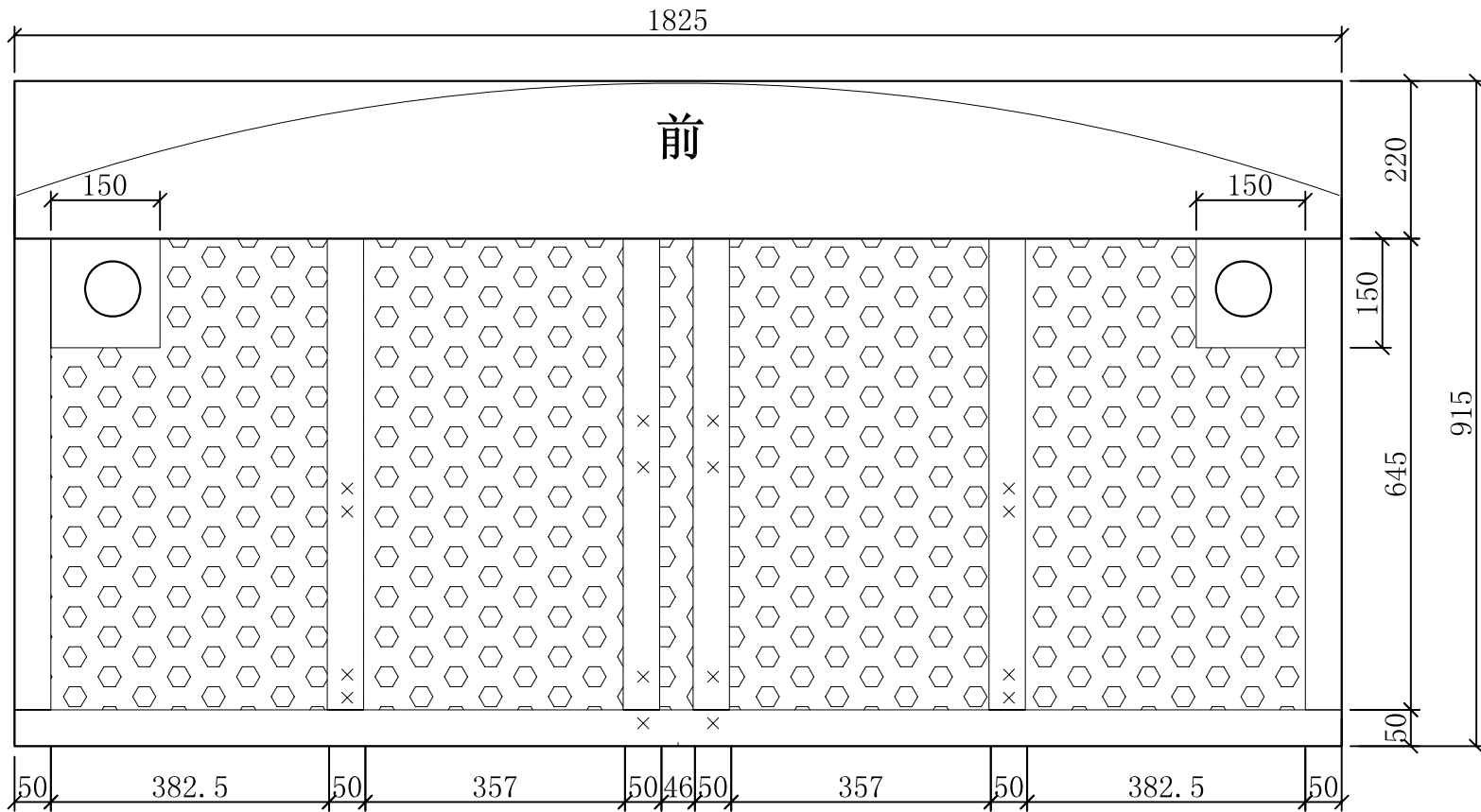


Three view drawing



面板压胶



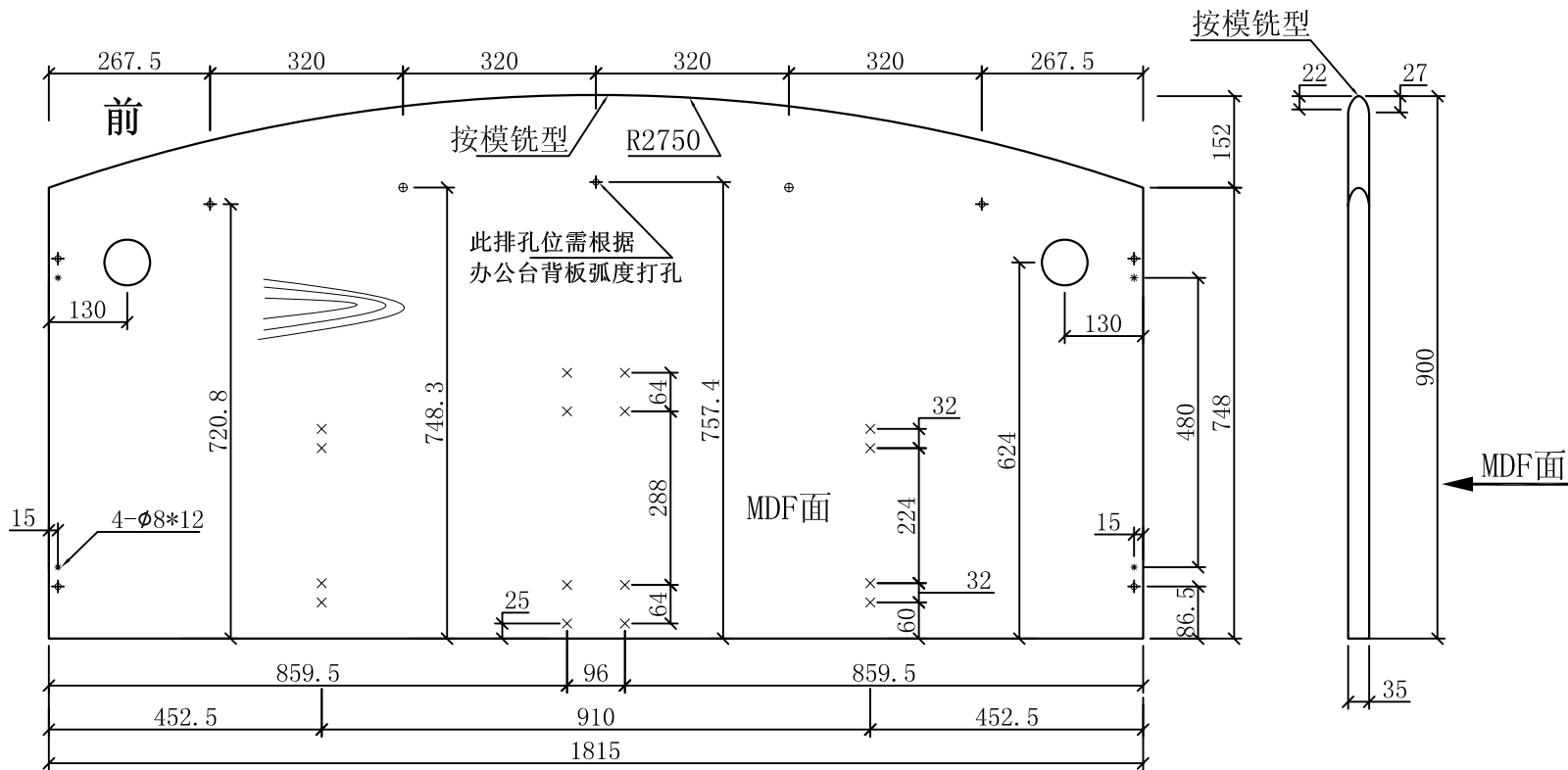
$$5+25+5=35$$

注：压胶时需做记号区分前后

SCALE 比例	QTY. 数量	TITLE NO	MeiJia	PART NO 零件号	PAGE 页码
	1	9131096		T9131096010	1/5
TITLE 名称 TOP					
DRAWN 制图	DATE 日期	CHECKED 核对	DATE 日期		
	09.04.18	-	-		
FINISH 油漆			MATERIAL 材料名称		
NEAR 正面 LUCENCY			HP (MDF) with paper		
FAR 背面 -			USAGE 用量 1		
PART SIZE 零件尺寸 1815*900*35mm					
CUT SIZE 裁切尺寸 -					
CUT/FROM 裁切方式 -				W宽 -	L长 -
ENVELOP BORDER 封边				W宽 -	L长 -
PART TO BE LABELED 零件编号 (A)					
REV 更改	CHANGE 更改记录				DATE 日期
ALL DIMENSIONS ARE AFTER TAPING					
▲ DENOTES 32mm INCREMENTS					
ALL DIMENSIONS ARE IN MILLIMETERS					
TOLERANCES: DIMENSIONS: SETUP ±5MM HOLE DIA ±25mm RUN ±1MM HOLE DEPTH ±1mm ANGLES ±1/2					
HOLE DESCRIPTIONS					
OBSERVE HOLES 正面孔					
END DRILLING 切面钻孔					
REVERSO HOLES 反面孔					
THRU HOLES 穿孔					

SCALE 比例	QTY. 数量	TITLE NO
	1	9131096

MeiJia	PART NO 零件号	PAGE
	T9131096010	页码
		2/5

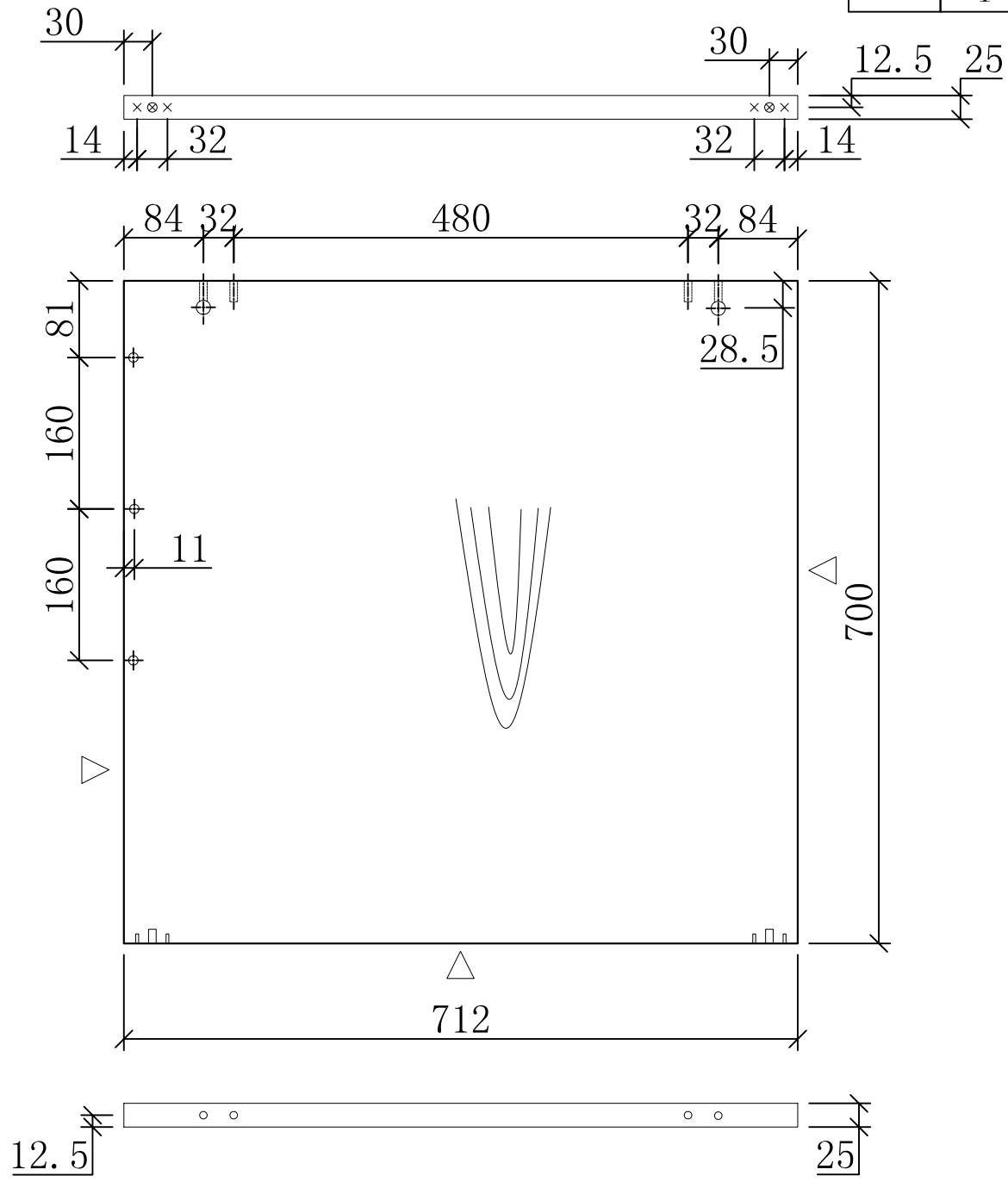


注：此面板各边全部倒R2mm圆角，正面及周边手贴红色木纹宝丽纸，底面为MDF不贴纸，只需喷封固底油……

TITLE 名称			
TOP			
DRAWN 制图	DATE 日期	CHECKED 核对	DATE 日期
	09.04.18	-	-
FINISH 油漆		MATERIAL 材料名称	
NEAR 正面	LUCENCY	HP (MDF) with paper	
FAR 背面		USAGE 用量 1	
PART SIZE 零件尺寸 1815*900*35mm			
CUT SIZE 裁切尺寸 -			
CUT/FROM 裁切方式 -			w宽 - L长 -
ENVELOP BORDER 封边			w宽 - L长 -
PART TO BE LABELED 零件编号 (A)			
REV 更改	CHANGE 更改记录		DATE 日期
▲ ALL DIMENSIONS ARE AFTER TAPING			
▲ DENOTES 32mm INCREMENTS			
ALL DIMENSIONS ARE IN MILLIMETERS			
TOLERANCES:			
DIMENSIONS:			
SETUP	±5MM	HOLE DIA	±25mm
RUN	±1MM	HOLE DEPTH	±1mm
ANGLES ±1/2			
HOLE DESCRIPTIONS			
OBSERVE HOLES 正面孔			
○ Ø76mm通孔			
⊕ Ø10mm*12mm			
⊕ Ø9mm*12mm			
× Ø3mm*5mm			
* Ø8mm*12mm			
END DRILLING 切面钻孔			
REVERSO HOLES 反面孔			
THRU HOLES 穿孔			

SCALE 比例	QTY. 数量	TITLE NO
	1	9131096

MeiJia	PART NO 零件号 T9131096030	PAGE 页码 4/5
--------	----------------------------	-------------------



TITLE 名称
RIGHT SIDE PANEL

DRAWN 制图	DATE 日期	CHECKED 核对	DATE 日期
	09.04.18	-	-

FINISH 油漆	MATERIAL 材料名称
NEAR 正面 -	25mm PB+Melamine
FAR 背面 -	USAGE 用量 1

PART SIZE 零件尺寸 700*712*25mm

CUT SIZE 裁切尺寸 -

CUT/FROM 裁切方式 - w宽 - L长 -

ENVELOP BORDER 封边 w宽 - L长 -

PART TO BE LABELED 零件编号 (C)

REV 更改	CHANGE 更改记录	DATE 日期
--------	-------------	---------

ALL DIMENSIONS ARE AFTER TAPING

▲ DENOTES 32mm INCREMENTS

ALL DIMENSIONS ARE IN MILLIMETERS

TOLERANCES:
DIMENSIONS:
SETUP ±5MM HOLE DIA ±25mm
RUN ±1MM HOLE DEPTH ±1mm
ANGLES ±1/2

HOLE DESCRIPTIONS

OBVERSE HOLES 正面孔
 φ15mm*17mm
 φ10mm*12mm

END DRILLING 切面钻孔
 φ3mm*20mm
 φ8mm*30mm

REVERSO HOLES 反面孔

THRU HOLES 穿孔

SCALE 比例	QTY. 数量	TITLE NO
	1	9131096

MeiJia	PART NO 零件号 T9131096040	PAGE 页码 5/5
--------	----------------------------	-------------------

TITLE 名称
BECK PANEL

DRAWN 制图	DATE 日期	CHECKED 核对	DATE 日期
	09.04.18	-	-

FINISH 油漆	MATERIAL 材料名称
NEAR 正面 LUCENCY	MDF+Melamine
FAR 背面 -	USAGE 用量 1

PART SIZE 零件尺寸 1728*482*18mm

CUT SIZE 裁切尺寸 -

CUT/FROM 裁切方式 - w宽 - L长 -

ENVELOP BORDER 封边 w宽 - L长 -

PART TO BE LABELED 零件编号 (D)

REV 更改	CHANGE 更改记录	DATE 日期
--------	-------------	---------

ALL DIMENSIONS ARE AFTER TAPING

▲ DENOTES 32mm INCREMENTS

ALL DIMENSIONS ARE IN MILLIMETERS

TOLERANCES:
DIMENSIONS:
SETUP ±5MM HOLE DIA ±25mm
RUN ±1MM HOLE DEPTH ±1mm
ANGLES ±1/2

HOLE DESCRIPTIONS

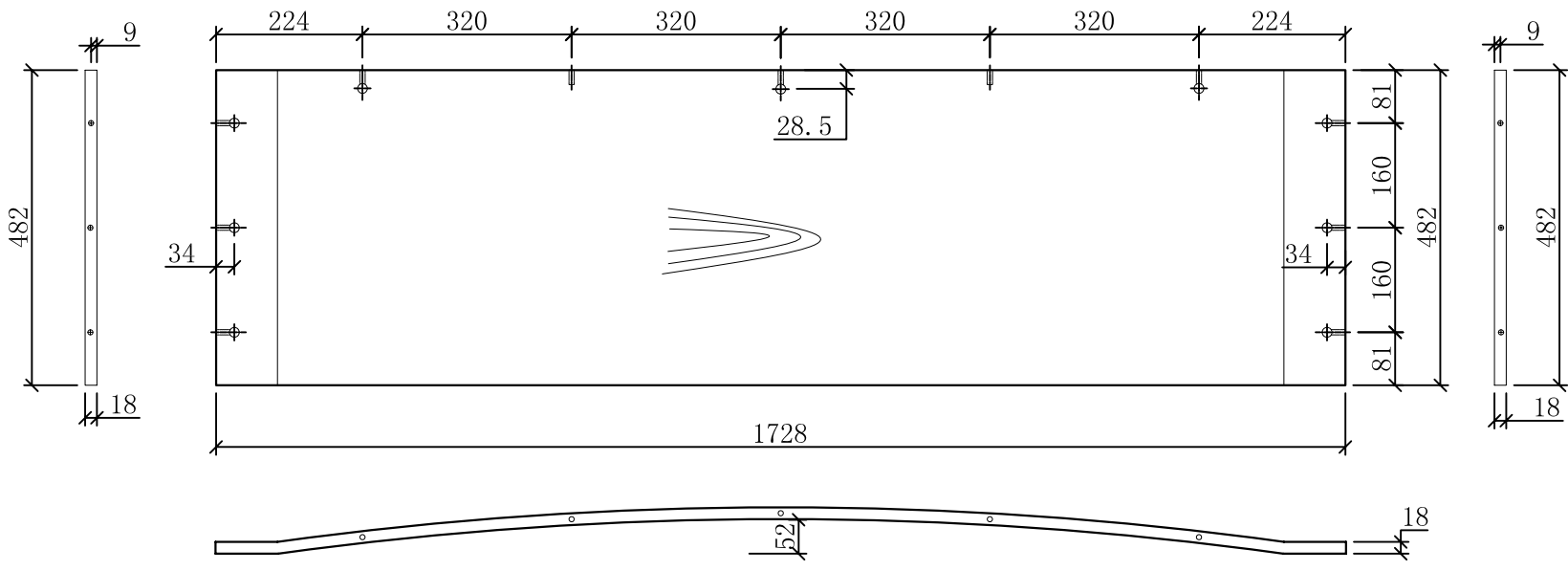
OBVERSE HOLES 正面孔
⊕ φ15mm*13mm

END DRILLING 切面钻孔
○ φ8mm*21mm
⊕ φ8mm*34mm

REVERSO HOLES 反面孔

THRU HOLES 穿孔

压胶尺寸为: 1750*492*(3+3+5余料+3+3)=18mm
裁准尺寸为: 1727*482*18 双面红色木纹PU覆膜



注: 此弧板弯度以样板实物为准