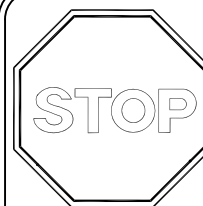
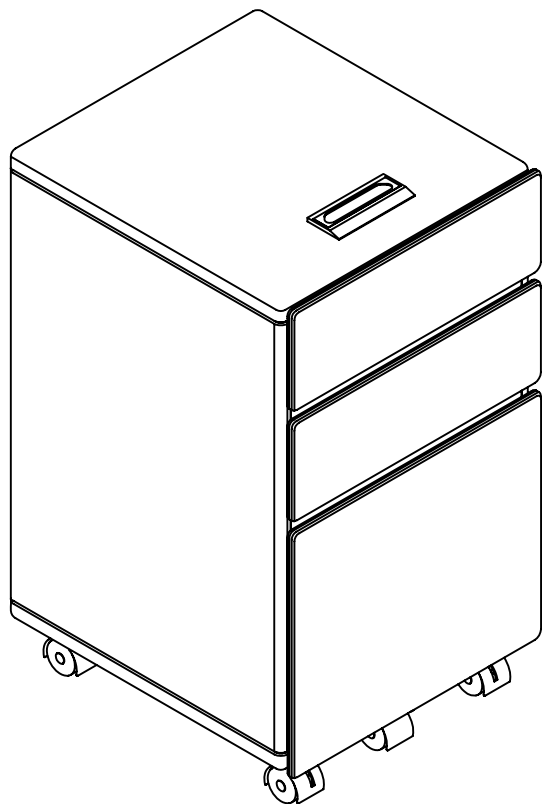




9139096



DO NOT RETURN PRODUCT TO THE STORE
Individual stores do not stock parts.

Lot Number: _____

Date of Purchase: ___/___/___

If a part is missing or damaged, call our toll-free customer service line. We will gladly ship your replacement parts FREE of charge.

Need Parts or Assistance?

1-800-489-3351

or access our website

@ www.altrafurniture.com

For prompt, reliable service please have your assembly manual ready.

Recommended # of people needed for assembly: 1
(however it is always better to have an extra hand.)

Estimated assembly time is 30 minutes.

THIS INSTRUCTION BOOKLET CONTAINS
IMPORTANT SAFETY INFORMATION. PLEASE
READ AND KEEP FOR FUTURE REFERENCE.

Spanish translations are located in the center of this manual,
Se localizan las traducciones españolas en el centro de este manual.

B34913909600

Sep 13th, 2008

Thank you for purchasing from ALTRAFURNITURE.

Visit www.altrafurniture.com to view the limited warranty valid in the U.S. and Canada.

BEFORE STARTING

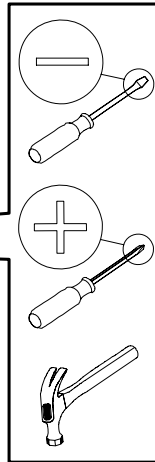
-Read each step carefully before starting. It is very important that each step of instruction is performed in the correct order. If these steps are not followed in sequence, assembly difficulties will occur.

-Make sure all parts are included. Most board parts are labeled or stamped on the raw edge.

-Work in spacious area, preferably on a carpet, near the place the unit will be used.

-Have the following tools close at hand.

-Do not use power tools to assemble your furniture. Power tools may strip or damage the parts.



HELPFUL HINTS

-Visit our website for assembly video clips.

-Call our toll free number if you need assistance.

-Compression dowels are tapped in with a hammer.

-Back panels provide stability and support. Use all the nails provided. Units without the back panel installed may collapse.

-When tapping nails into a board, be sure there are equal margins on all side to square the unit

-Move your new furniture carefully, with two people lift and carry the unit to it's new location.

-Never push, drag or scoot your furniture (especially on carpet).

-Your ALTRA furniture can be disassembled and reassembled to move

-Additional parts are available for a nominal fee.

For help with assembly, identifying parts, product information or to order parts, please contact us:



Call us at: 1-800-489-3351

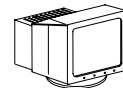
Monday-Friday
7:00 am - 8:00 pm
Saturday
9:00 am - 5:00 pm
(Central Time)



FAX:

1-636-745-1005

available 24 hours a day,
7 days a week



Visit our website:

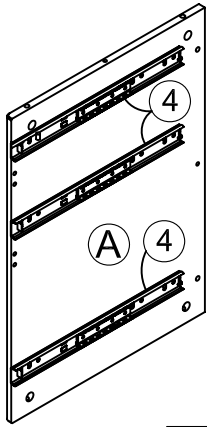
www.altrafurniture.com



Write to:

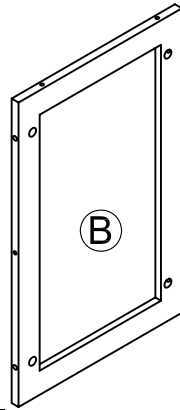
ALTRAFURNITURE
P.O. Box 346
Wright city, MO 63390 USA
Attention: Service Dept.

PARTS

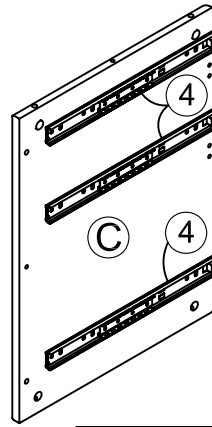


Left Side Panel
T9139096230

Preassembled Parts
Left Side Panel T9139096231
Ø3*12mm Screw TWP0008
(4)14**1-3/8" Slide TWP0020

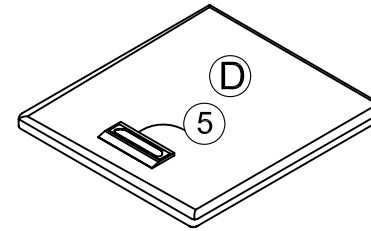


Back Panel
T9139096240

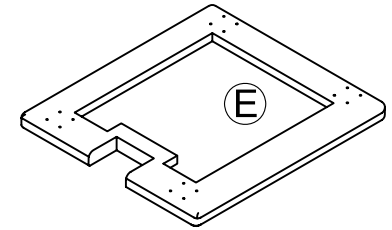


Right Side Panel
T9139096250

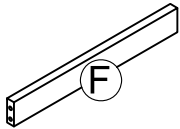
Preassembled Parts
Right Side Panel T9139096251
Ø3*12mm Screw TWP0008
(4)14**1-3/8" Slide TWP0020



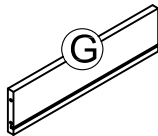
Preassembled Parts
Top Panel T9139096261
(5)Plastic Handle TWP0026
Top Panel
T9139096260



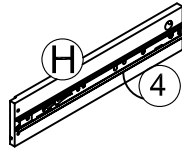
Bottom Panel
T9139096270



Middle Rail (2)
T9139096280

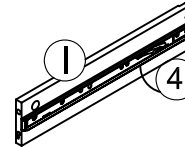


Drawer Back (2)
T9139096290



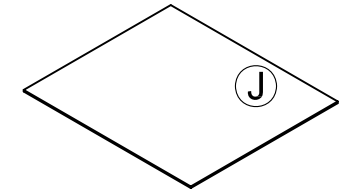
Left Drawer Side (2)
T9139096300

Preassembled Parts
Left Drawer Side T9139096301
Ø3*10mm Screw TWP0006
(4)14**1-3/8" Slide TWP0020

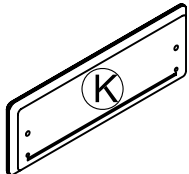


Right Drawer Side (2)
T9139096310

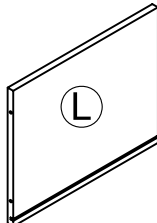
Preassembled Parts
Right Side Panel T9139096311
Ø3*10mm Screw TWP0006
(4)14**1-3/8" Slide TWP0020



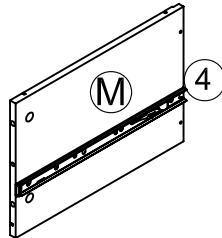
Drawer Bottom(3)
T9139096320



Drawer Front Panel(2)
T9139096330

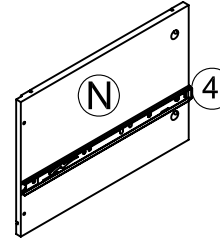


File Drawer Back Panel
T9139096340



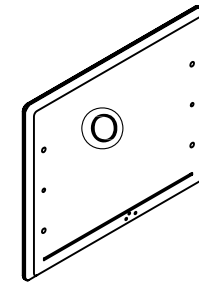
File Right Drawer Side
T9139096350

Preassembled Parts
File Right Side Panel T9139096351
Ø3*10mm Screw TWP0006
(4)14**1-3/8" Slide TWP0020

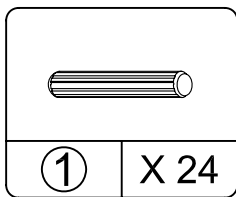


File Left Drawer Side
T9139096360

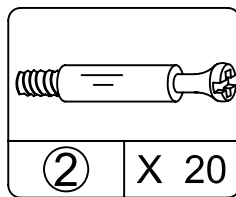
Preassembled Parts
File Left Drawer Side T9139096361
Ø3*10mm Screw TWP0006
(4)14**1-3/8" Slide TWP0020



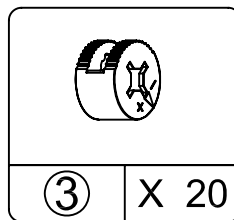
File Drawer Front Panel
T9139096370



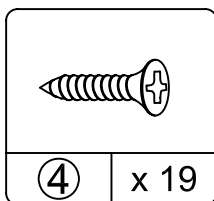
Ø6*30mm Wood Dowel
TWP0001



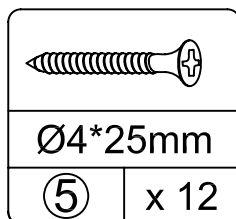
Ø6.3*36mm Cam Bolt
TWP0002



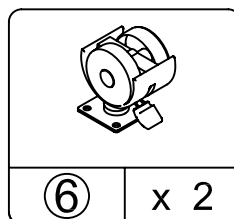
Ø15*9mm Cam Lock
TWP0003



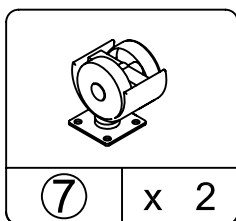
Ø3*15mm Screw
TWP0009



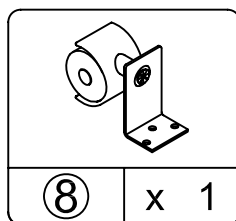
Ø4*25mm Screw
TWP0010



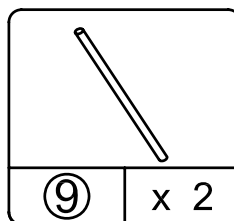
Caster
TWP0013



Wheel
TWP0014

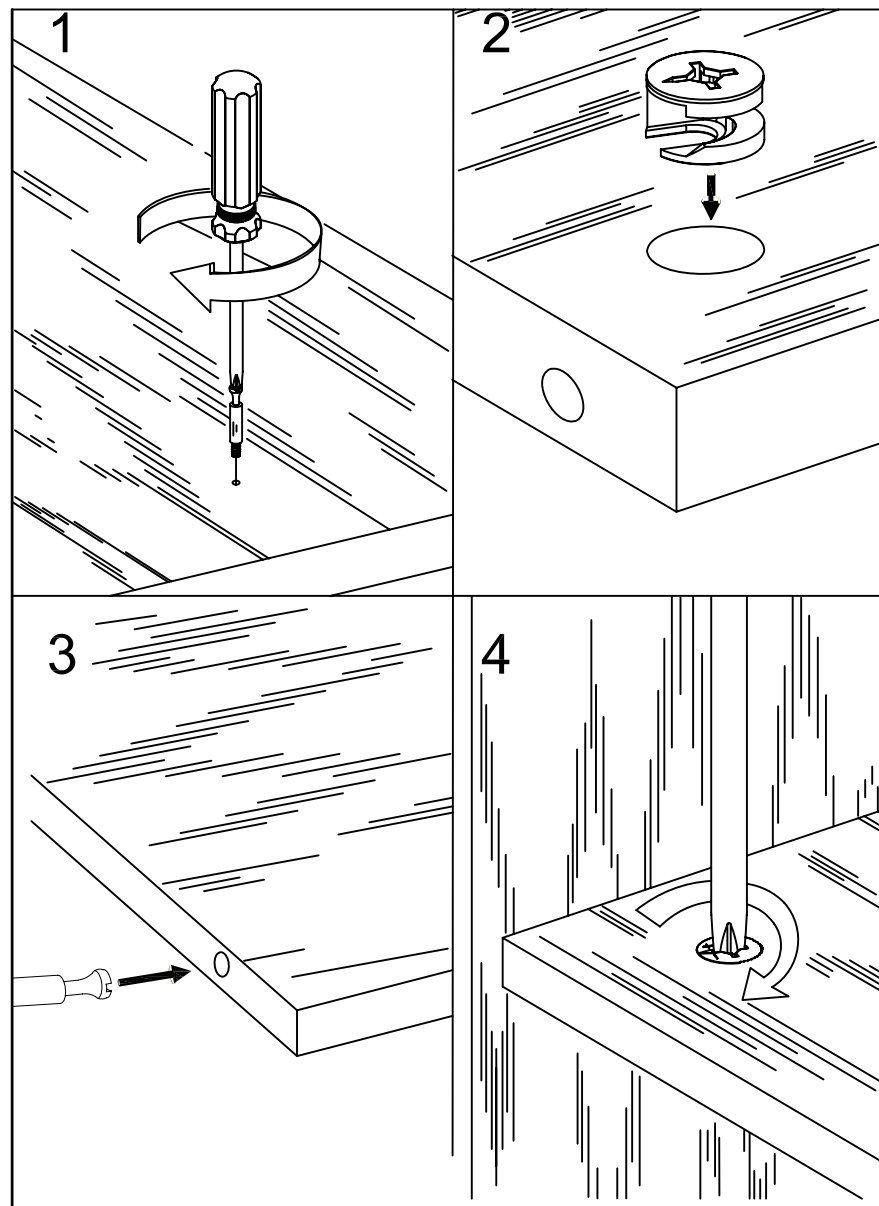


Small Caster
TWP0015



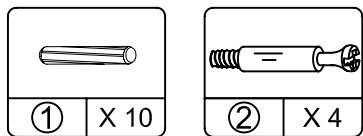
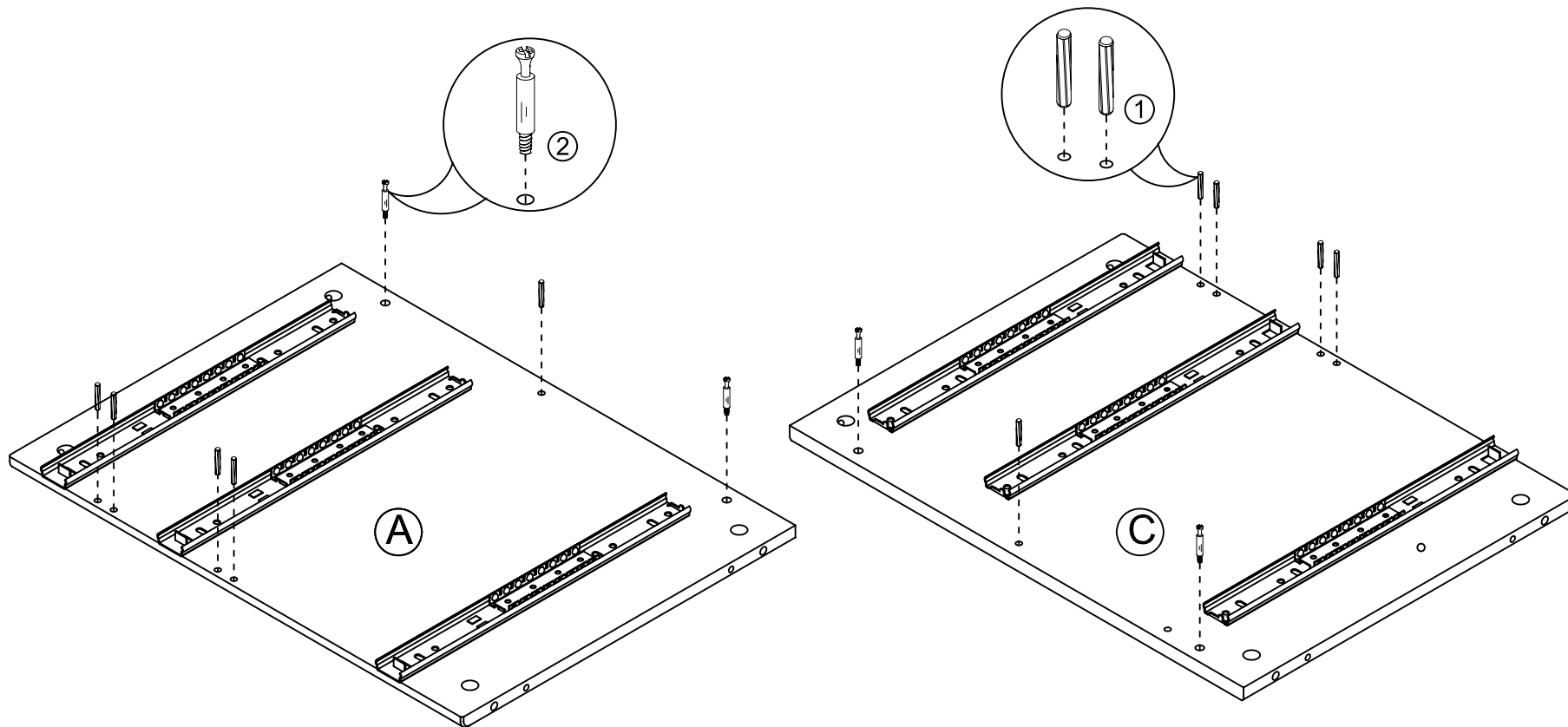
310mm Metal File Holder
TWP0016

This illustration shows how the CAM fastening system works.

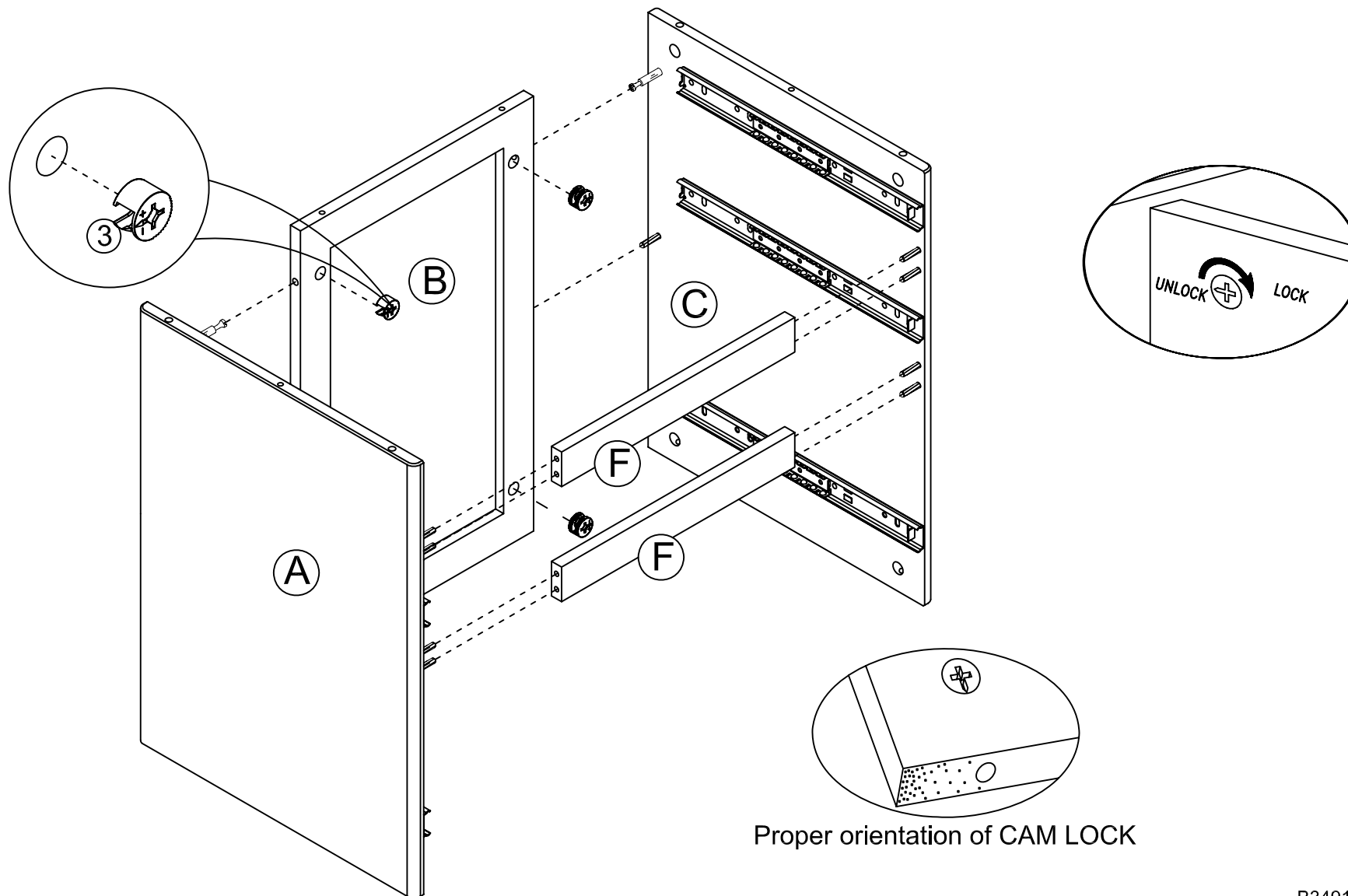


B34913909600

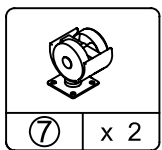
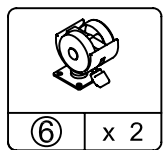
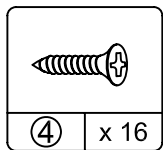
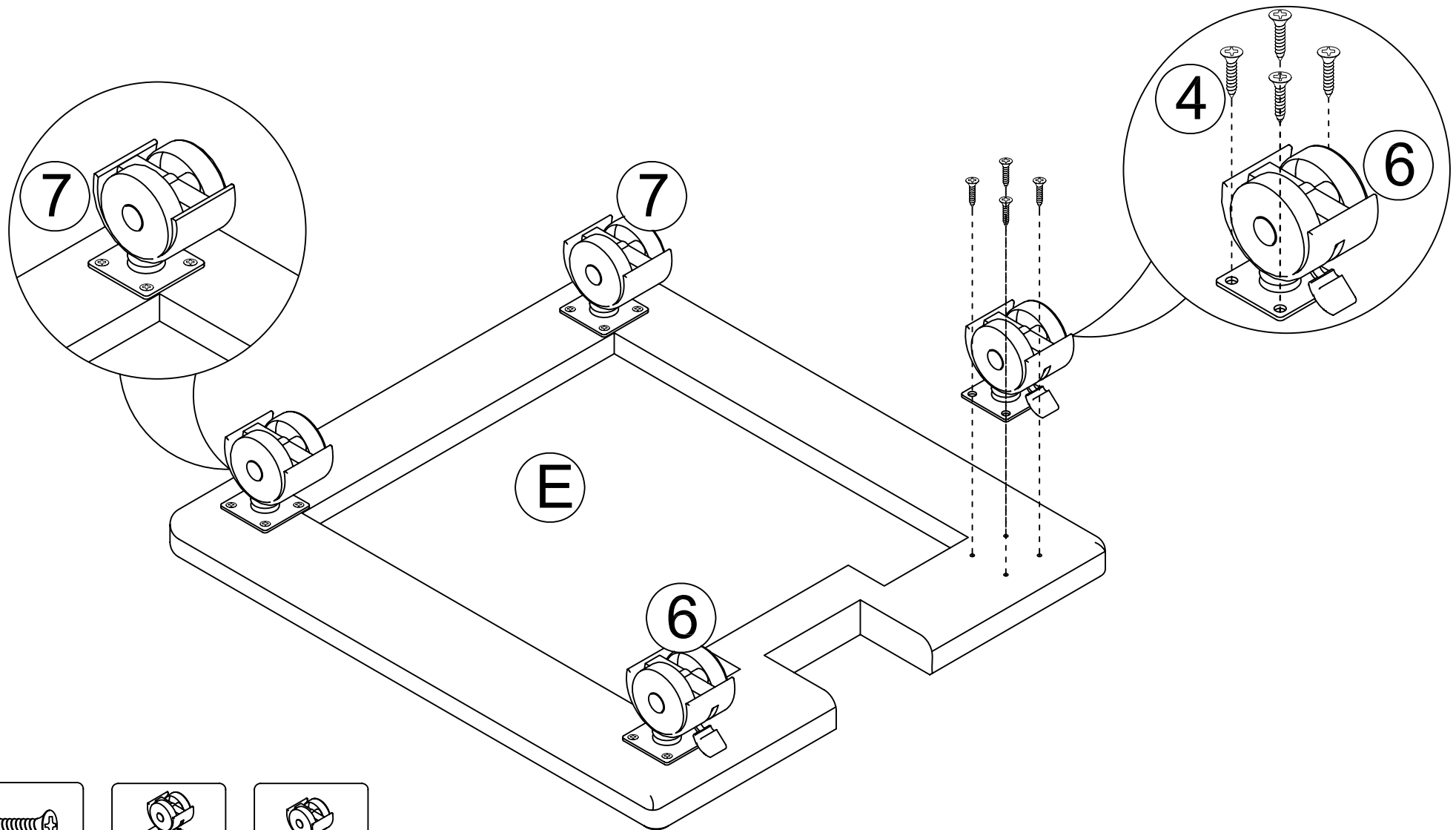
- 1** -Insert 10 wood dowels(1) into the holes of side panels(A&C) as shown.
-Screw 4 cam bolts(2) into the holes of side panels(A&C) as shown.



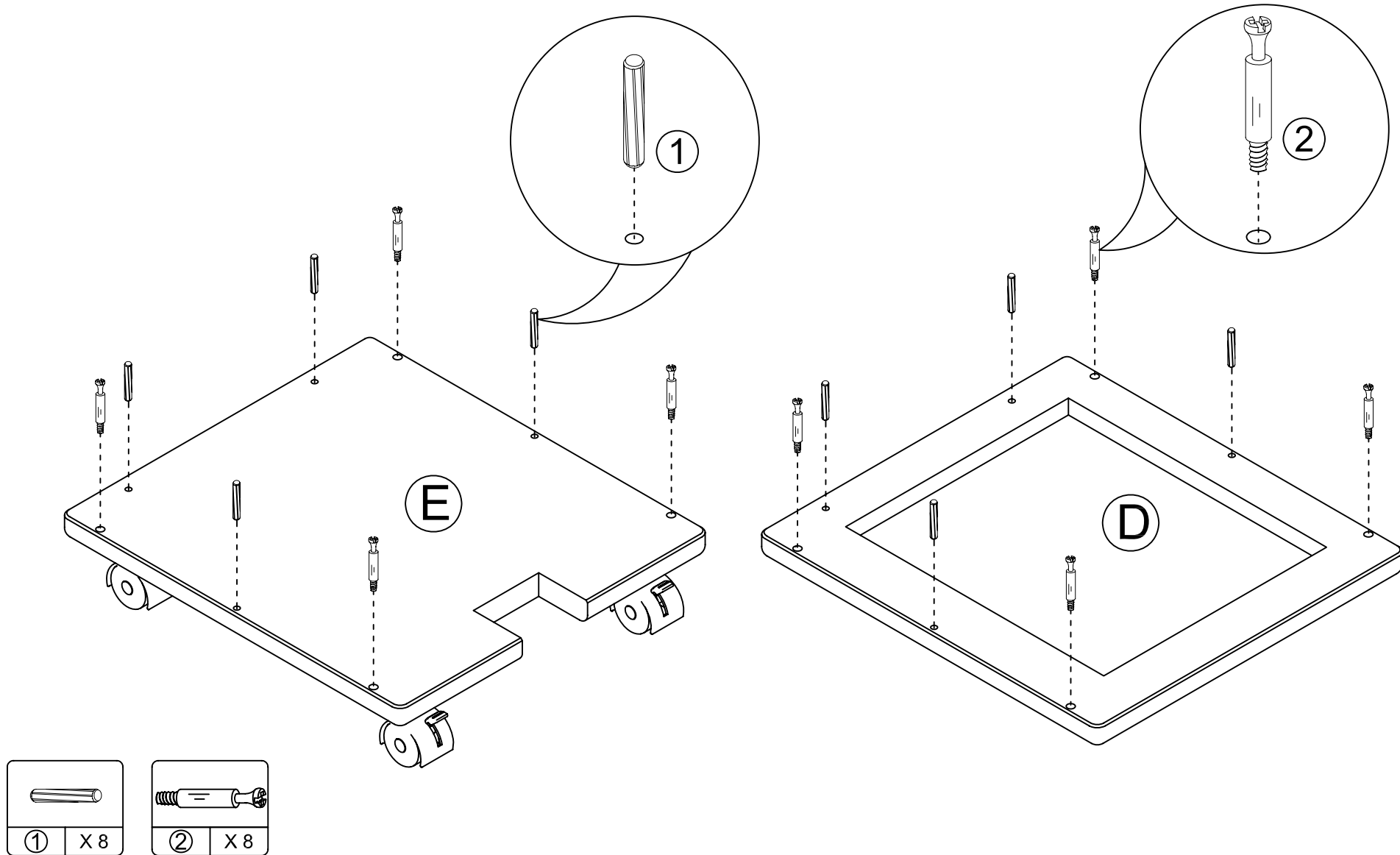
2 -Attach one back panel (B) and two middle rails (F) to the side panels (A&C) with 4 cam lock (3) as shown.



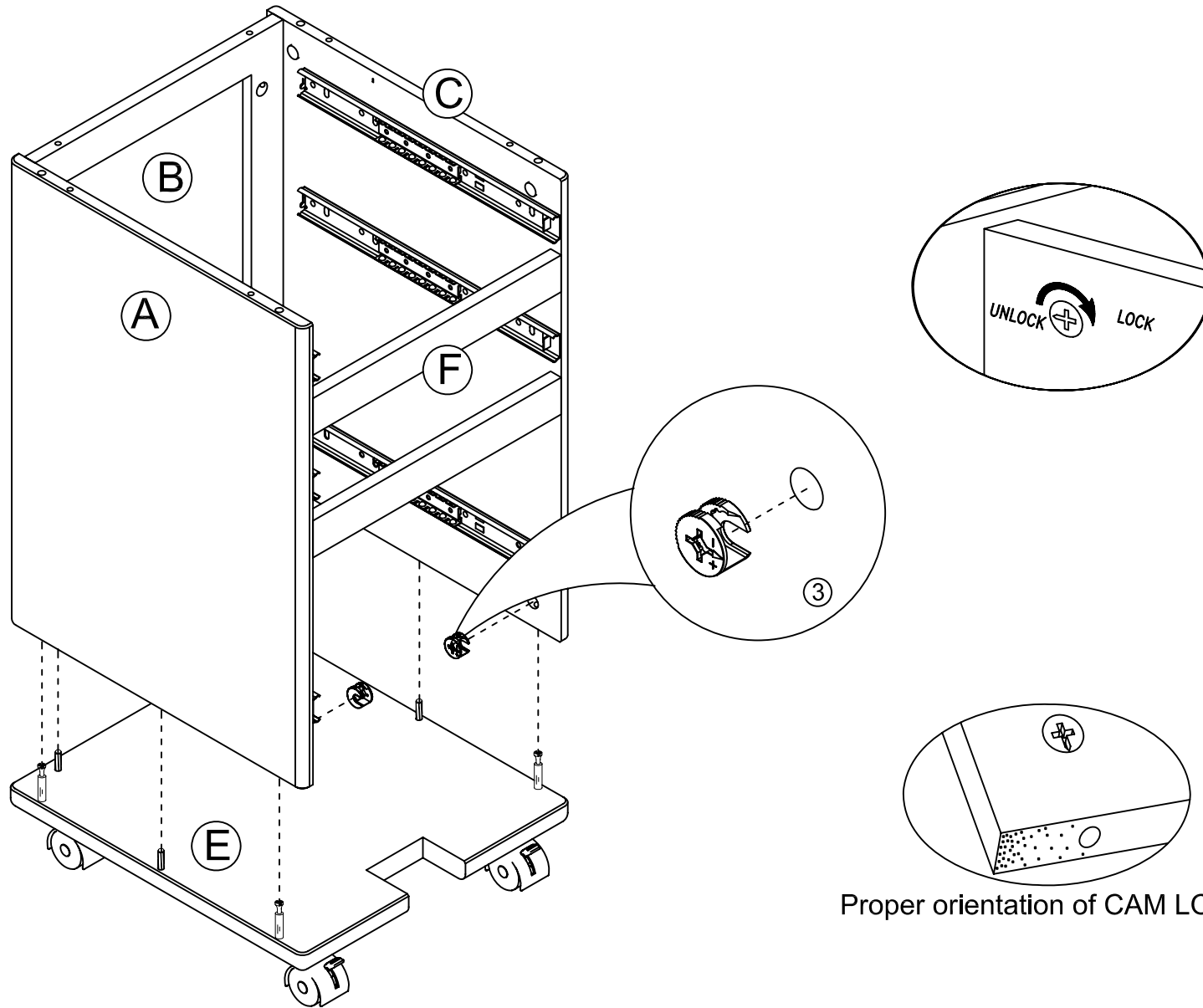
3 -Attach 4 casters (6&7) to the bottom panel (E) with 16 screw (4) as shown.



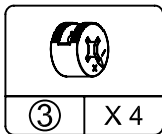
- 4** -Insert 8 wood dowels(1) into the holes of top panel and bottom panel(D&E) as shown.
-Screw 8 cam bolts(2) into the holes of top panel and bottom panel(D&E) as shown.



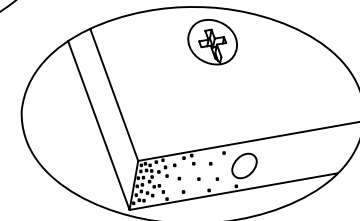
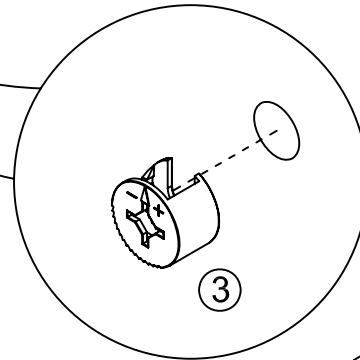
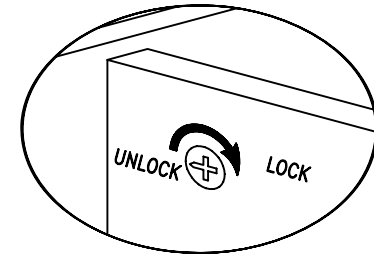
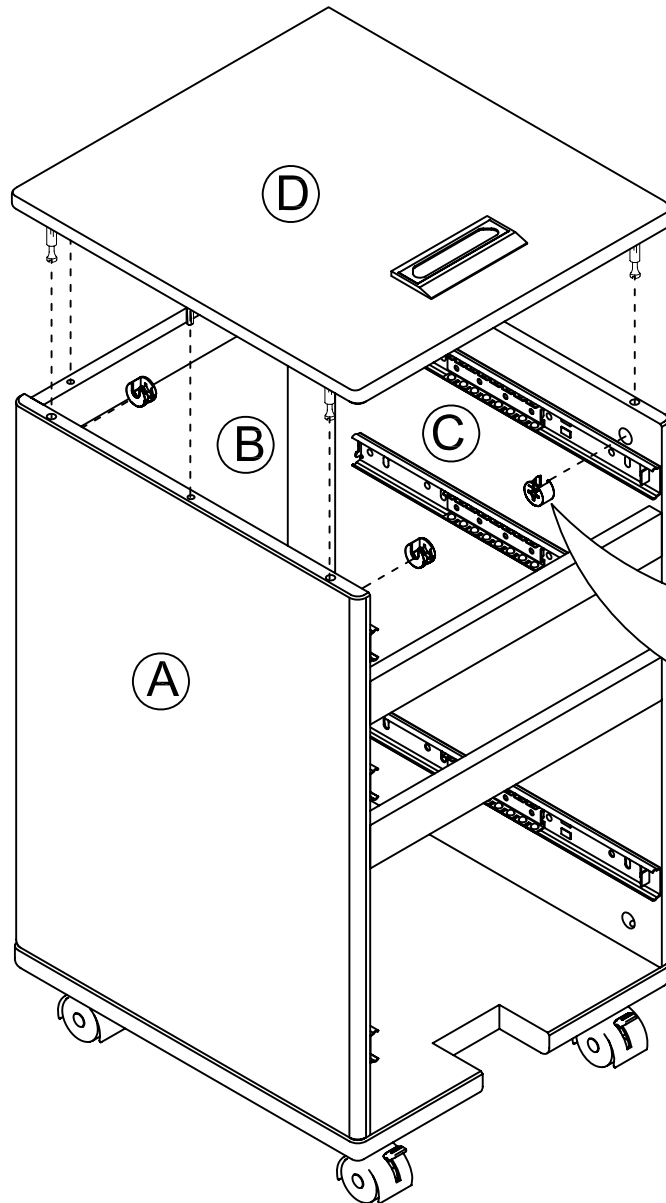
5 -Attach one bottom panel (E) to the side panels (A&C) and back panel (B) with 4 cam locks (3) as shown.



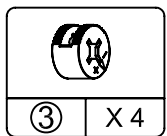
Proper orientation of CAM LOCK



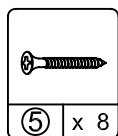
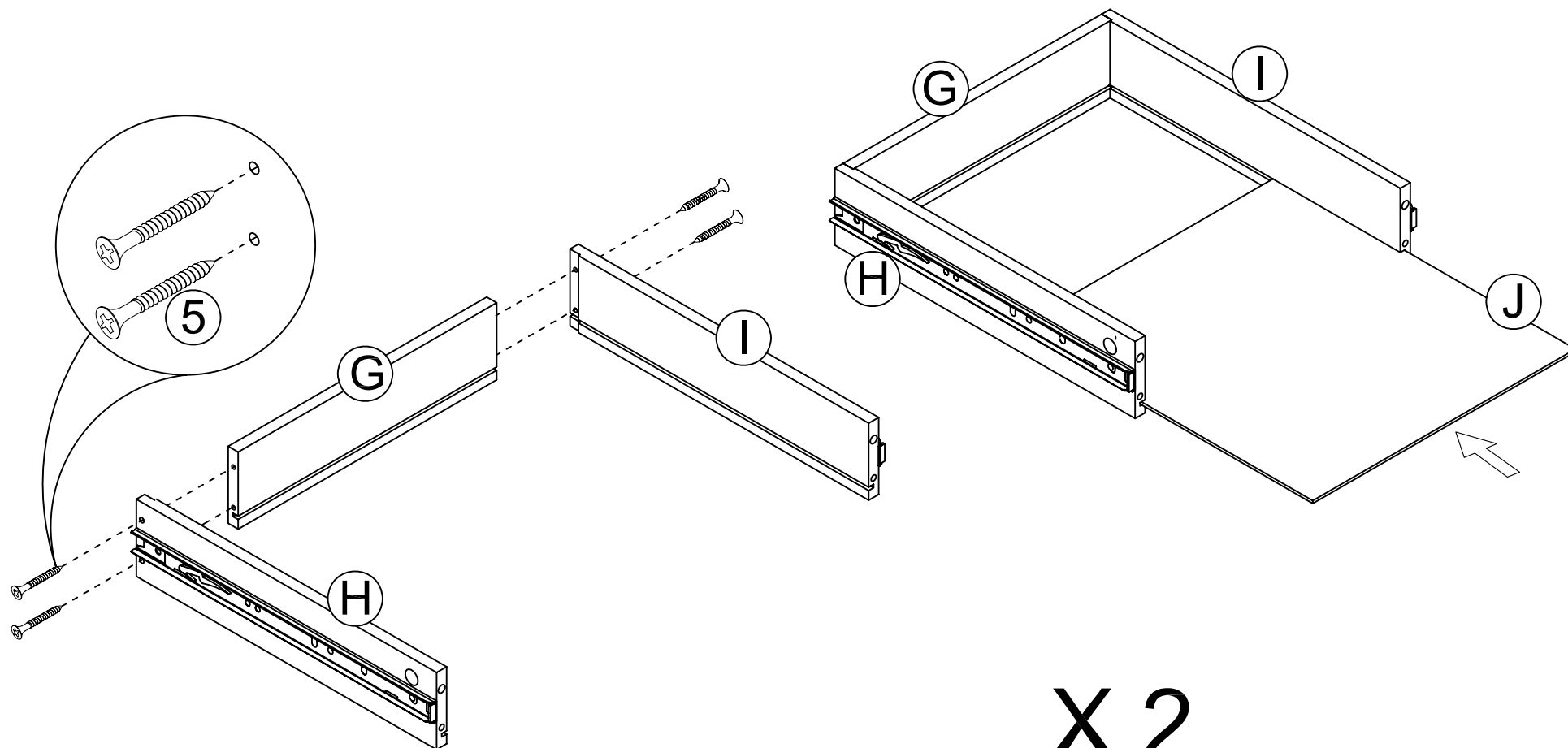
6 -Attach top panel (D) to the side panels(A&C) and back panel (B) with 4 cam lock (3) as shown.



Proper orientation of CAM LOCK

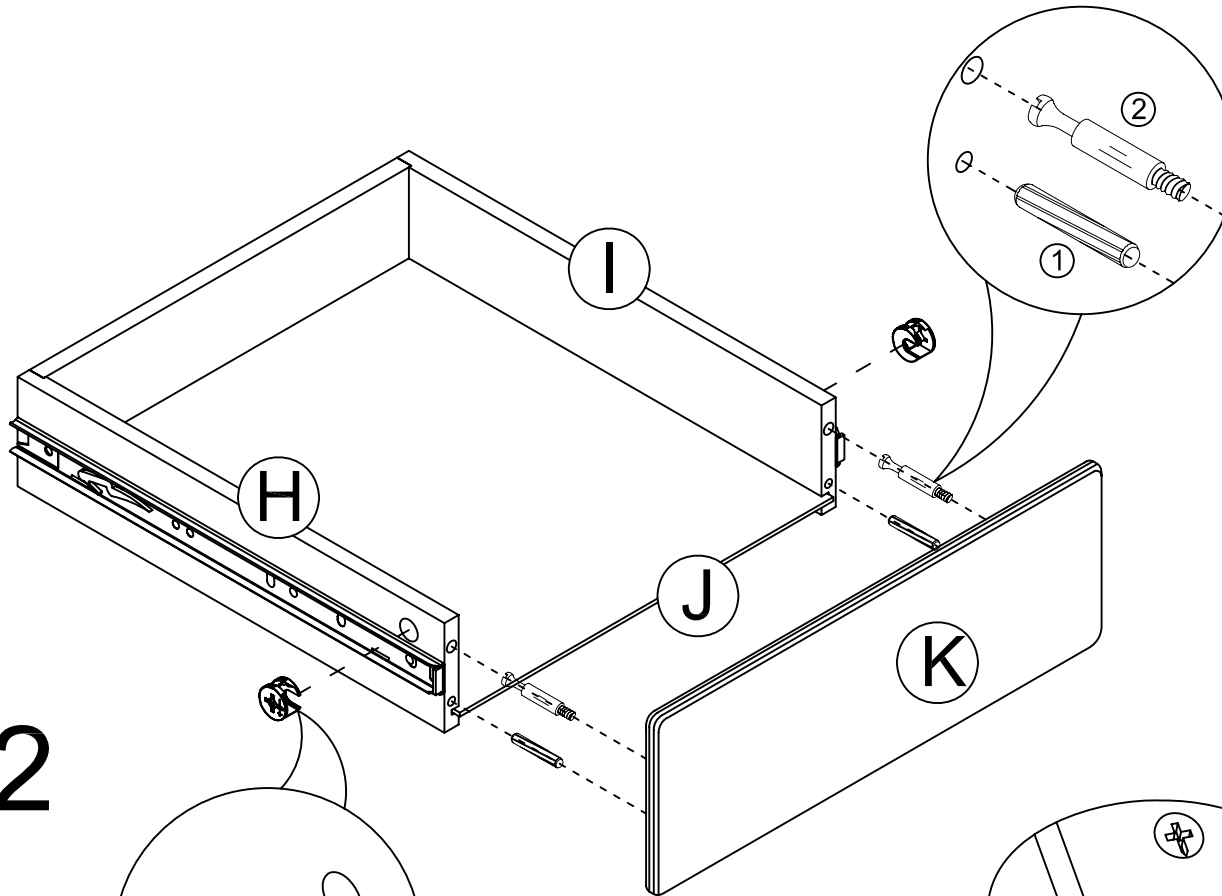
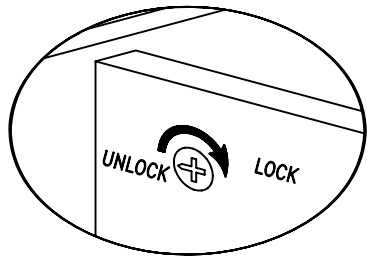


- 7** -Attach one drawer back panel (G) to the drawer side panels (I&H) with 8 screws (5) as shown.
-Insert one drawer bottom (J) into the drawer inside as shown.

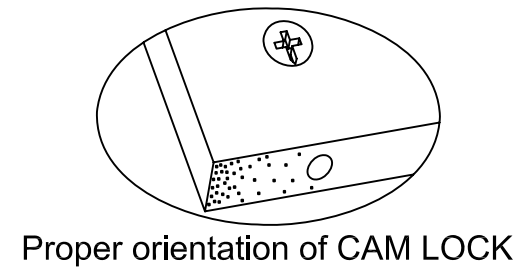
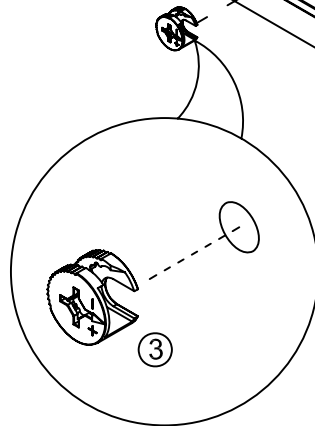
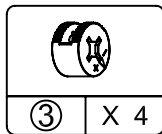
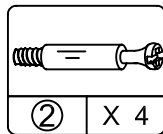
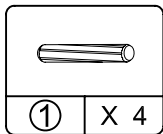


8

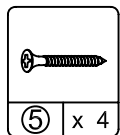
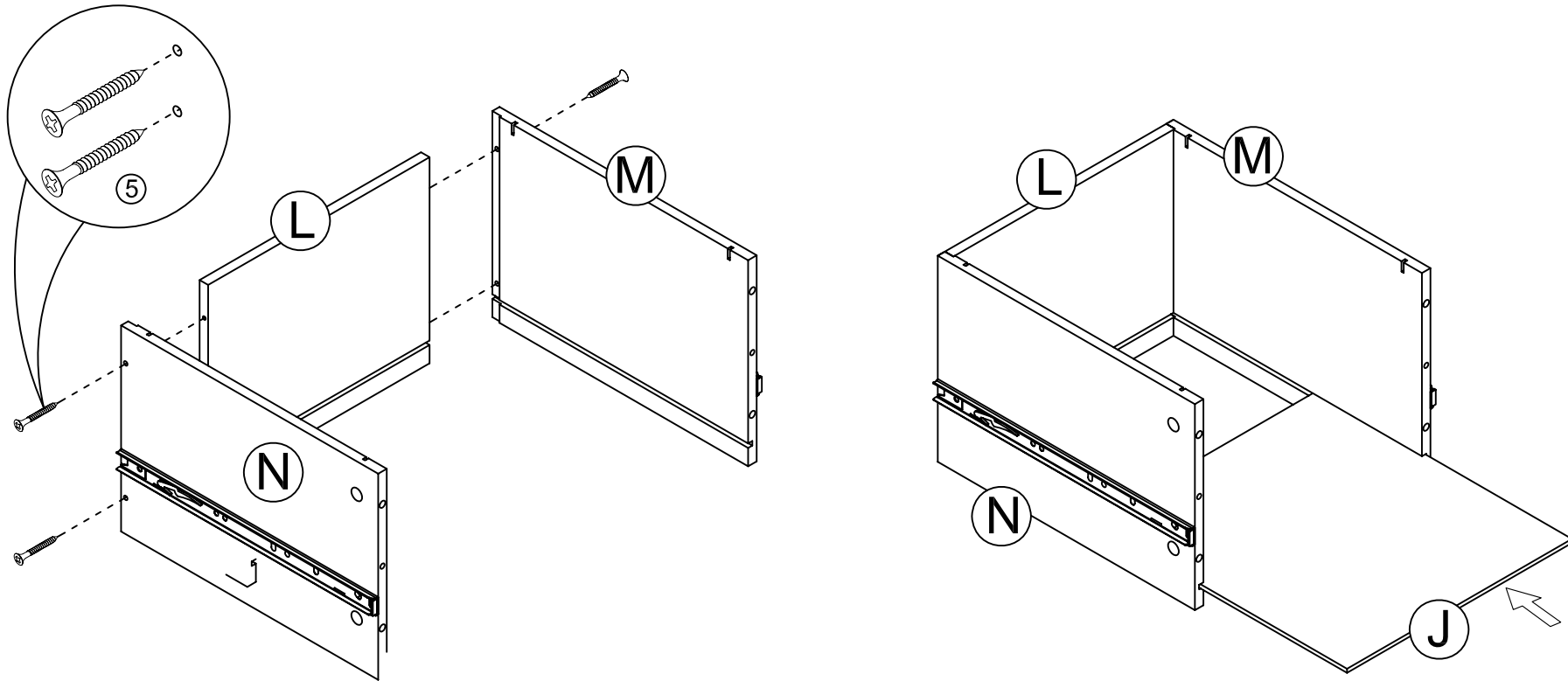
-Attach one drawer front (K) to the drawer sides (I&H) with 4 wood dowels (1) 4 cam bolts (2) 4 cam locks (3) as shown.



X 2

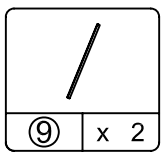
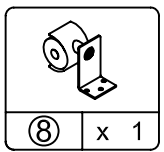
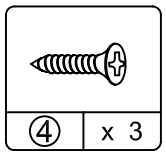
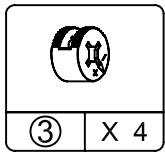
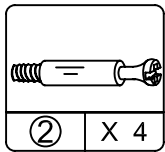
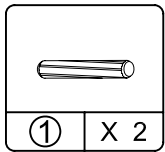
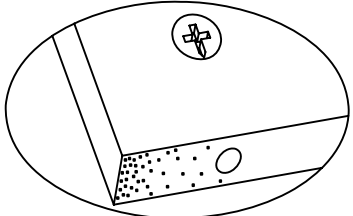
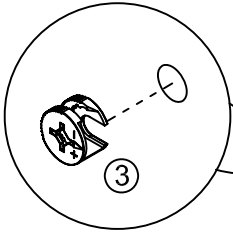
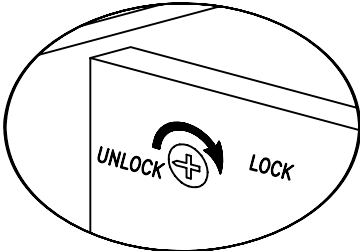
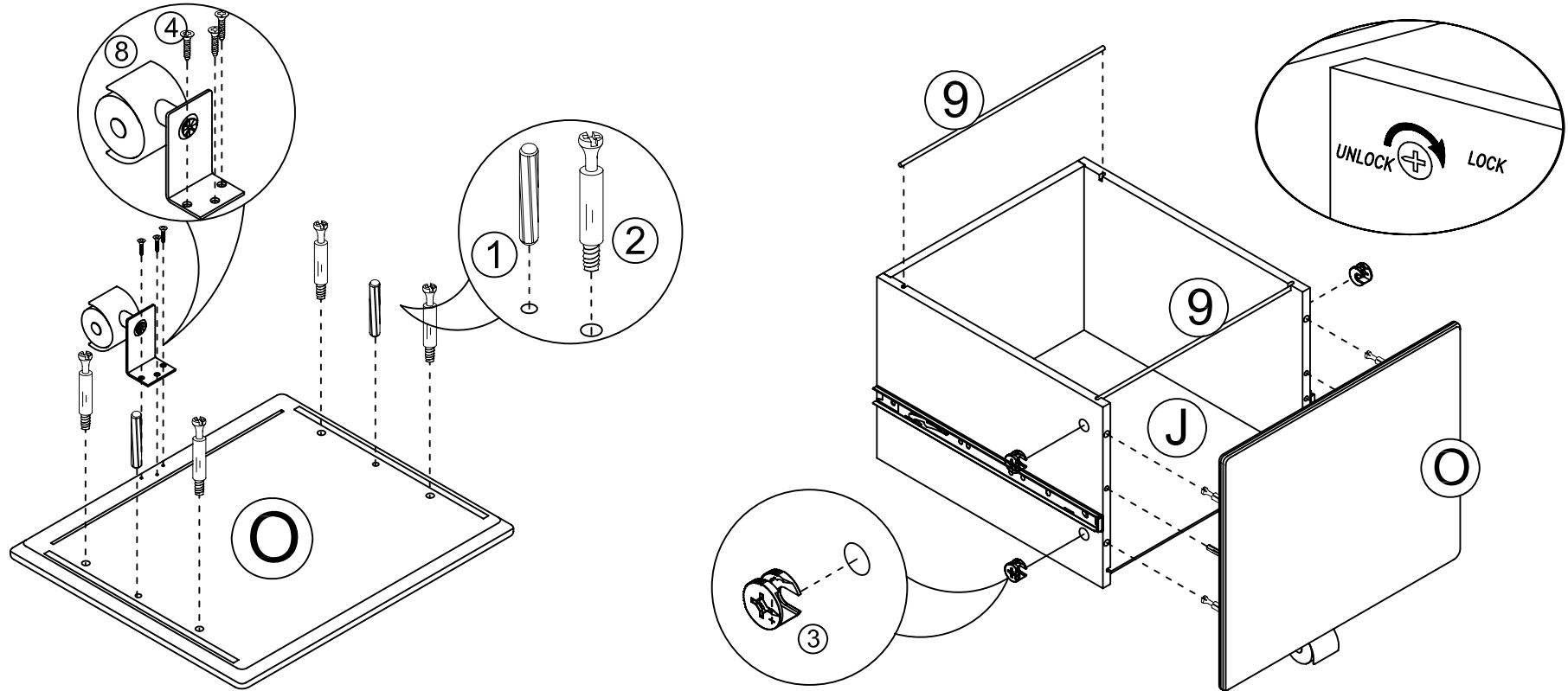


- 9** -Attach one drawer back panel (L) to the drawer sides (N&M) with 4 screws (5) as shown.
-Insert one drawer bottom (J) into the drawer inside as shown.



10

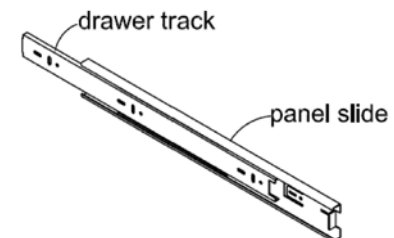
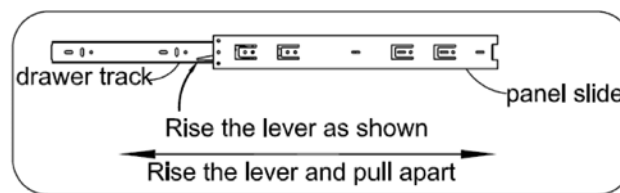
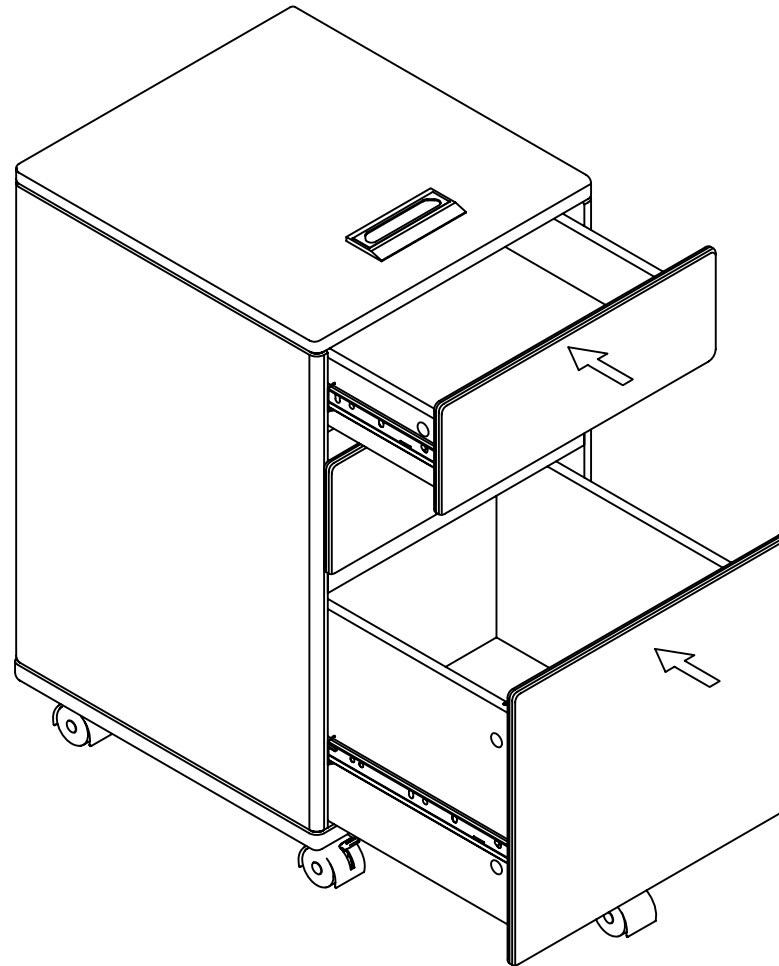
- Attach one drawer front (O) to the drawer sides (N&M) with 2 wood dowels (1) 4 cam bolts (2) 4 cam locks (3) as shown.
- Attach 1 small caster(8) into the pre-drill holes with 3 screws (4) as shown.
- Attach 2 metal file holders(9) to the drawer side panels(M&N) as shown.



Proper orientation of CAM LOCK

11

-Push three drawers into the case as shown.



Call our toll free number for any assistance you should need or visit our website:

1-800-489-3351

www.altrafurniture.com

Clean the product with your favorite furniture polish and a soft cloth. **DO NOT USE** harsh chemicals or abrasive cleaners.

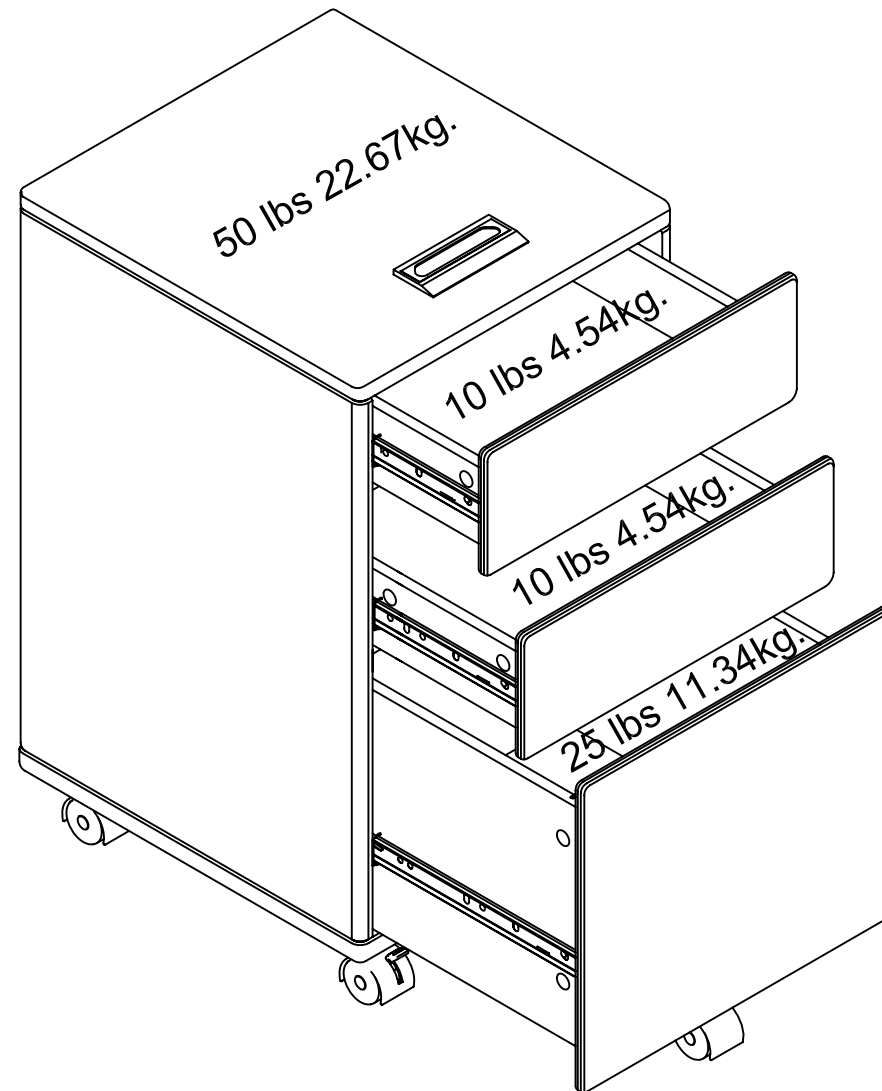
Move your new furniture carefully with two people. Lift and carry the unit. Never push or drag the unit.

DO not allow children to climb or play on the unit. Failure to comply could result in severe injury.

This unit has been designed to support the maximum loads shown. Exceeding these load limits could cause unit sagging, instability, product collapse and/or serious injury. Additional parts are available for a nominal fee.

Enjoy Your Furniture
PROFITEZ BIEN DE VOTRE MOBILIER
DISFRUTE DE SU MUEBLE

Weight Limits:





9139096



Call us at: 1-800-489-3351

Monday-Friday
7:00 am - 8:00 pm
Saturday
9:00 am - 5:00 pm
(Central Time)



FAX:

1-636-745-1005

available 24 hours a day,
7 days a week



Visit our website:

www.altrafurniture.com



Write to:

ALTRAFURNITURE
P.O. Box 346
Wright city, MO 63390 USA
Attention: Service Dept.

No regrese el producto a esta tienda, tiendas individuales no almacenan partes.

Si le falta una parte o esta danada, llame al numero gratis a la lineas de servicio al cliente. Nosotros con gusto le mandaremos la parte sin ningun costo adicional.

El numero recomendado de las personas necesito para la asamblea: 1 (Sin embargo siempre es bueno tener una mano extra.) El tiempo de la asamblea estimado es 30 minutos.

EL FOLLETO DE LA INSTRUCCION CONTIENE LE INFORMACION DE SEGURIDAD **IMPORTANTE**. POR FAVOR LEA Y GUARDE PARA LA REFERENCIA FUTURA.

Número de porción: _____

Perch de Compa: ___ / ___ / ___

ANTES DE EMPEZAR

- Lea cada paso cuidadosamente antes de empezar. Es muy importante que cada paso de instrucción haya realizado en el orden correcto. Si estos pasos no se siguen en la sucesión, las dificultades de la asamblea ocurrirán.
- Haga que todas las partes son incluido. Más partes de la tabla se etiquetan o estamparon en el borde crudo.
- El trabajo en una área espaciosa, preferentemente en una alfombra, cerca del lugar la unidad se usará.
- Tenga las herramientas siguientes cerrar a mano.
- No use las herramientas de poder para congrega su mobiliario. Las herramientas de Power pueden despojar o pueden dañar las partes.

LAS INDIRECTAS ÚTILES

- visite nuestro website para la asamblea las grapas videas.
- llame nuestro peaje el número libre si usted necesita la ayuda.
- Las clavijas de condensación se taladran en con un martillo.
- Los tableros del parte de atrás proporcionan estabilidad y apoyo. Use todas las uñas proporcionadas. Las unidades a menos que el tablero de la parte de atrás instalado puede derrumbarse.
- cuando taladrando las uñas en una tabla, esté seguro hay márgenes iguales en todos los lados cuadrar la unidad.
- EL movedor su nuevo mobiliario cuidadosamente, con dos personas, alzamiento y lleva la unidad a él es la nueva situación.
- nunca empuje, arrastre o salga su mobiliario (sobre todo en la alfombra).
- su mobiliario de AMERIWOOD puede desmontarse y puede volverse a montar para mover.
- Las partes adicionales están disponibles para una cuota nominal.

LISTA DE PARTES

ITEM	DESCRIPCION	CANTIDAD
A	Panel lateral izquierdo	1
B	Panel trasero	1
C	Panel lateral derecho	1
D	Panel superior	1
E	Panel inferior	1
F	Barra del centro	2
G	Trasero de cajon	2
H	Lado de cajon izquierdo	2
I	Lado de cajon derecho	2
J	Fondo de cajon	3
K	Frente de cajon	2
L	Trasero de cajon para los ficheros	1
M	Lado de cajon derecho para los ficheros	1
N	Lado de cajon izquierdo para los ficheros	1
O	Frente de cajon para los ficheros	1

ITEM	DESCRIPCION	CANTIDAD
1	Clavija de Madera Ø6x30mm	24
2	Perno de la leva Ø6.3x36mm	20
3	Cerradura de la leva Ø15x9mm	20
4	Tornillo Ø3x15mm	19
5	Tornillo Ø4x25mm	12
6	Rueda	2
7	Rueda	2
8	Rueda pequeña	1
9	Soporte de fichero de metal 310mm	2

PASO 1

Inserte diez clavijas de madera (1) en los agujeros de los paneles laterales (A&C) como mostrado.
Atornille cuatro pernos de la leva (2) en los agujeros de los paneles laterales (A&C) como mostrado.

PASO 2

Ate uno panel trasero (B) y dos barras del centro (F) a los paneles laterales (A&C) con cuatro cerraduras de la leva (3) como mostrado.

PASO 3

Ate cuatro ruedas (6&7) al panel inferior (E) con dieciséis tornillos (4) como mostrado.

PASO 4

Inserte ocho clavijas de madera (1) en los agujeros del panel superior y inferior (D&E) como mostrado.
Atornille ocho pernos de la leva (2) en los agujeros del panel superior y inferior (D&E) como mostrado.

PASO 5

Ate un panel inferior (E) a los paneles laterales (A&C) y el panel trasero (B) con cuatro cerraduras de la leva (3) como mostrado.

PASO 6

Agregado el panel superior (D) a los paneles laterales (A&C) y el panel trasero (B) con cuatro cerraduras de la leva (3) como mostrado.

PASO 7

Ate un trasero de cajón (G) a los lados de cajón (I&H) con ocho tornillos (5) como mostrado.
Inserte un fondo del cajón (J) en el cajón como mostrado.

PASO 8

Ate un frente del cajón (K) a los lados del cajón (I&H) con cuatro clavijas de madera (1), cuatro pernos de la leva (2) y cuatro cerraduras de la leva (3) como mostrado.

PASO 9

Agregado un trasero de cajón (L) a los lados del cajón (N&M) con cuatro tornillos (5) como mostrado.

Inserte un fondo de cajón (J) en el cajón como mostrado.

PASO 10

Ate un frente de cajón (O) a los lados de cajón (N&M) con dos clavijas de madera (1), cuatro pernos de la leva (2) y cuatro cerraduras de la leva (3) como mostrado.

Ate una rueda pequeña (8) a los agujeros con tres tornillos (4) como mostrado.

Ate dos soportes de fichero de metal (9) a los lados de cajón (M&N) como mostrado.

PASO 11

Inserte tres cajones en el armario como mostrado.

Limites de carga la página:

Llame a el numero gratuito para asistencia o visitenos al correo electronico:

1-800-489-3351 www.altrafurniture.com

Limpie el producto con su favorito limpiador de muebles con un trapo suave. NO UTILISE quimicos asperos o limpiadores agresivos. Mueva sus muebles con cuidado con dos personas. Levante y mueva el mueble nunca empuje o jale. No deje ninos subir o jugar en el mueble. Si no sigue estos avisos puede resultar en un dano muy severo. Este mueble esta disenado para soportar la carga maxima como lo muestra la foto. Exidiendo estos limites de cargo puede causar danos como doblamiento, desalinarlo, y el producto puede caerse o causar danos severos. Partes adicionales estan disponibles por un precio nomino.