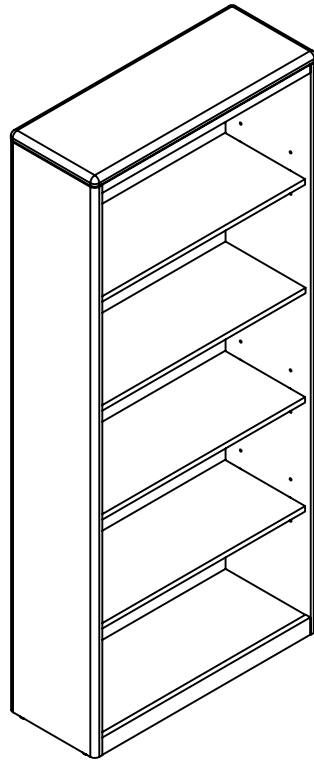




# 9436096





**DO NOT RETURN PRODUCT TO THE STORE**  
Individual stores do not stock parts.

Lot Number: \_\_\_\_\_

Date Of Purchase: \_\_\_\_/\_\_\_\_/\_\_\_\_

If a part is missing or damaged, call our toll-free customer service line.  
We will gladly ship your replacement parts FREE of charge.

Need Parts or Assistance?

**1-800-489-3351**

or access our website

@ [www.Altrafurniture.com](http://www.Altrafurniture.com)

For prompt, reliable service please have your assembly manual ready.

Recommended # of people needed for assembly: 1  
(however it is always better to have an extra hand.)  
Estimated assembly time is 30 minutes.

THIS INSTRUCTION BOOKLET CONTAINS  
**IMPORTANT SAFETY INFORMATION.** PLEASE  
READ AND KEEP FOR FUTURE REFERENCE.

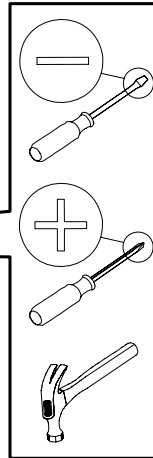
Spanish translations are located in the center of this manual,  
*Se localizan las traducciones españolas en el centro de este manual.*

Thank you for purchasing from ALTRAFURNITURE.

**Visit [www.altrafurniture.com](http://www.altrafurniture.com) to view the limited warranty valid in the U.S. and Canada.**

## BEFORE STARTING

- Read each step carefully before starting. It is very important that each step of instruction is performed in the correct order. If these steps are not followed in sequence, assembly difficulties will occur.
- Make sure all parts are included. Most board parts are labeled or stamped on the raw edge.
- Work in spacious area, preferably on a carpet, near the place the unit will be used.
- Have the following tools close at hand.
- Do not use power tools to assemble your furniture. Power tools may strip or damage the parts.



## HELPFUL HINTS

- Visit our website for assembly video clips.
- Call our toll free number if you need assistance.
- Compression dowels are tapped in with a hammer.
- Back panels provide stability and support. Use all the nails provided. Units without the back panel installed may collapse.
- When tapping nails into a board, be sure there are equal margins on all side to square the unit.
- Move your new furniture carefully, with two people lift and carry the unit to it's new location.
- Never push, drag or scoot your furniture (especially on carpet).
- Your ALTRA furniture can be disassembled and reassembled to move
- Additional parts are available for a nominal fee.

For help with assembly, identifying parts, product information or to order parts, please contact us:



Call us at: 1-800-489-3351

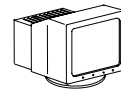
Monday-Friday  
7:00 am - 8:00 pm  
Saturday  
9:00 am - 5:00 pm  
(Central Time)



FAX:

1-636-745-1005

available 24 hours a day,  
7 days a week



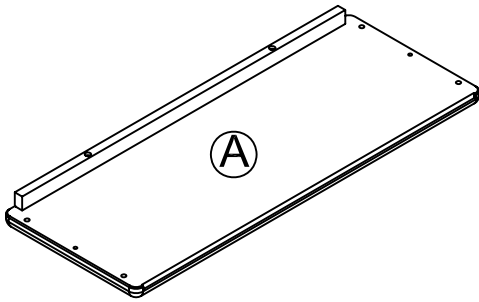
Visit our website:

**[www.altrafurniture.com](http://www.altrafurniture.com)**

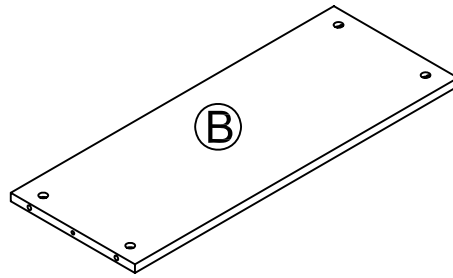


Write to:

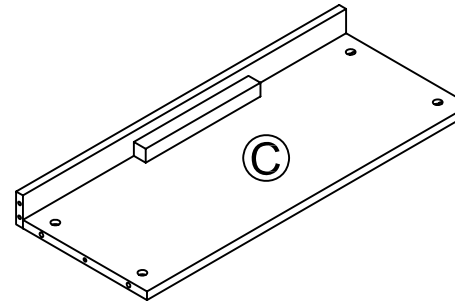
**ALTRAFURNITURE**  
**P.O. Box 346**  
**Wright city, MO 63390 USA**  
**Attention: Service Dept.**



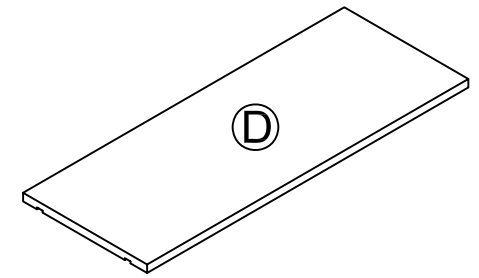
Top  
T9436096010



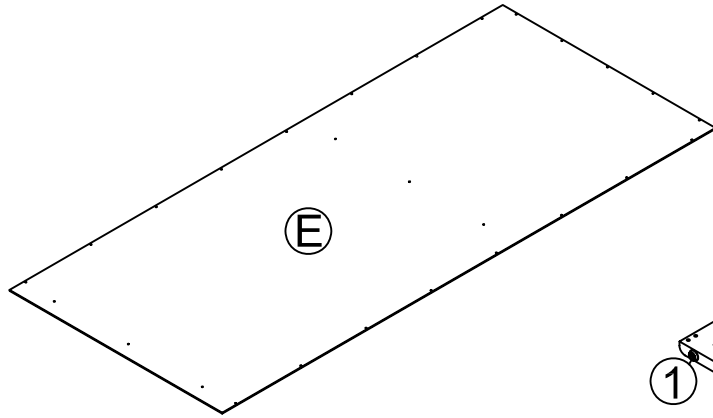
Fixed Shelf  
T9436096020



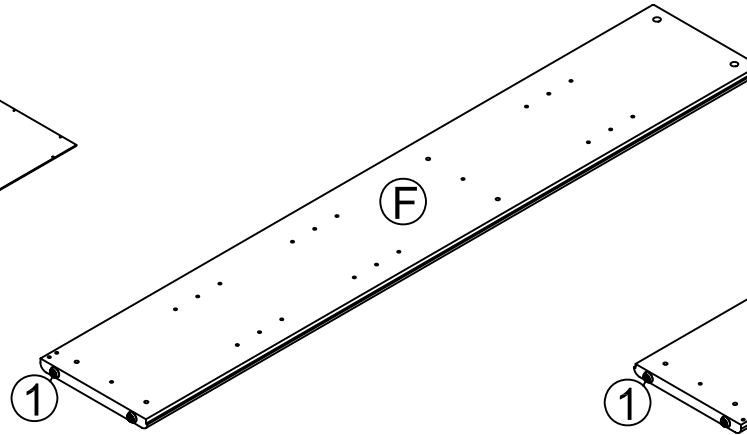
Bottom Panel  
T9436096030



Adjustable Shelf(3)  
T9436096040

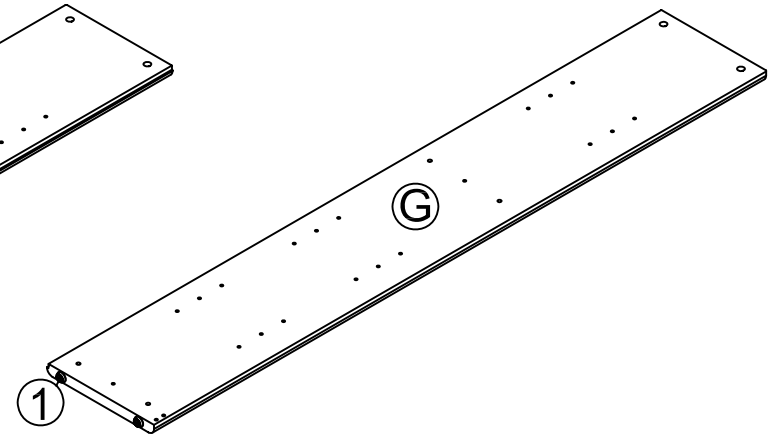


Back Panel  
T9436096050



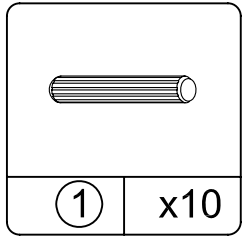
Left Side Panel  
T9436096060

<b>Preassembled Parts</b>	
Right Side Panel	T9436096061
(1)Ø23mm Adjustable End Cap	TWP0023



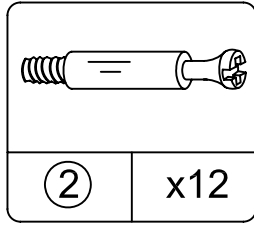
Right Side Panel  
T9436096070

<b>Preassembled Parts</b>	
Right Side Panel	T9436096071
(1)Ø23mm Adjustable End Cap	TWP0023



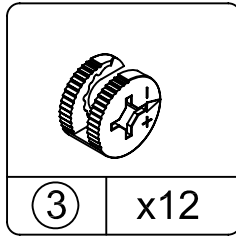
① x10

Ø6\*30mm Wood Dowel  
TWP0001



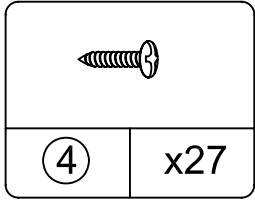
② x12

Ø6.3\*36mm Cam Bolt  
TWP0002



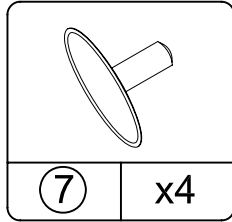
③ x12

Ø15\*9mm Cam Lock  
TWP0003



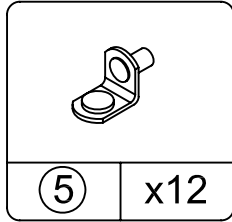
④ x27

Ø3\*12mm Screw  
TWP0007



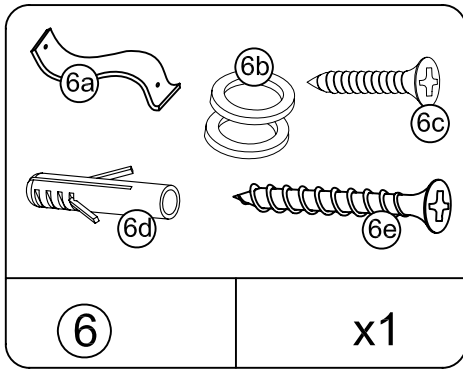
⑦ x4

Ø18\*8.5mm Cam cover  
TWP0004



⑤ x12

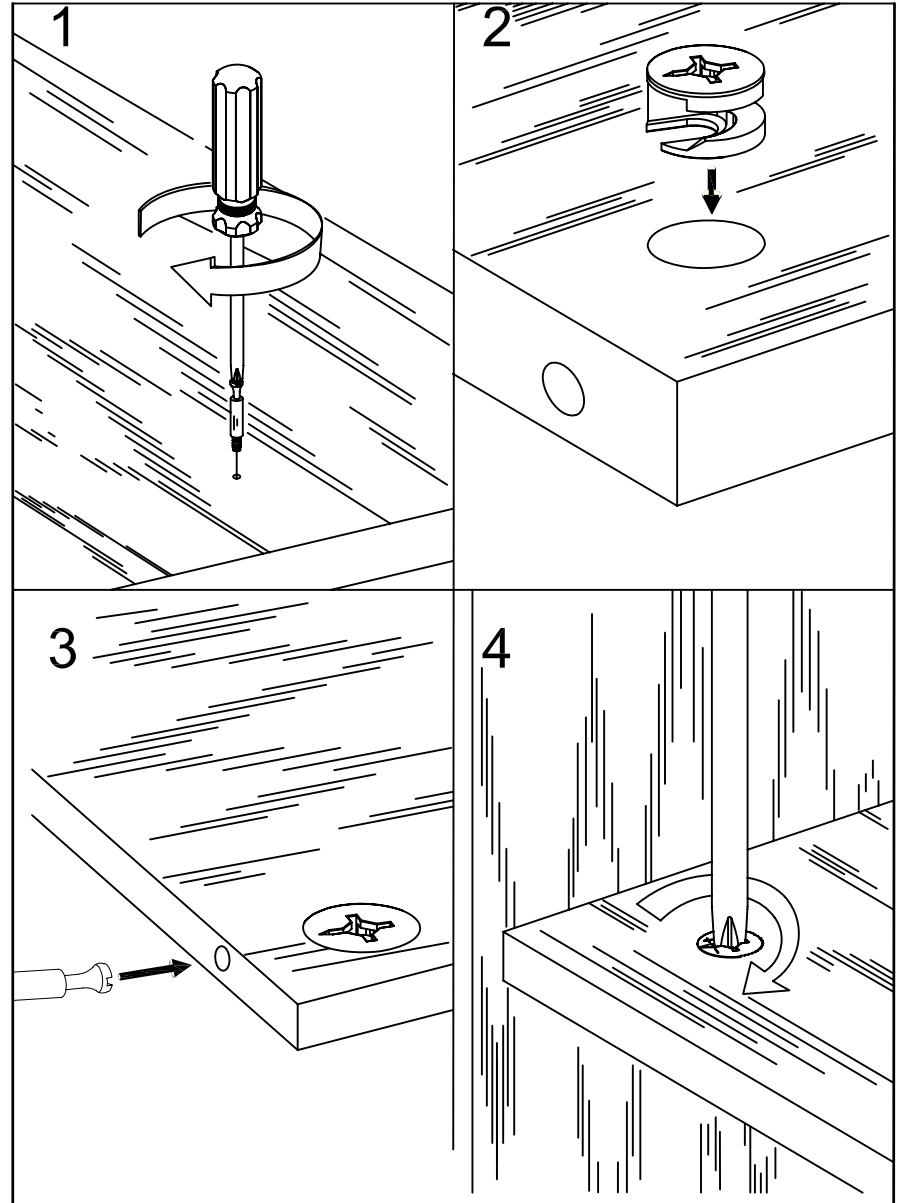
Ø6.3\*8mm Shelf  
Support  
TWP0018



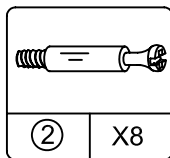
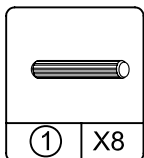
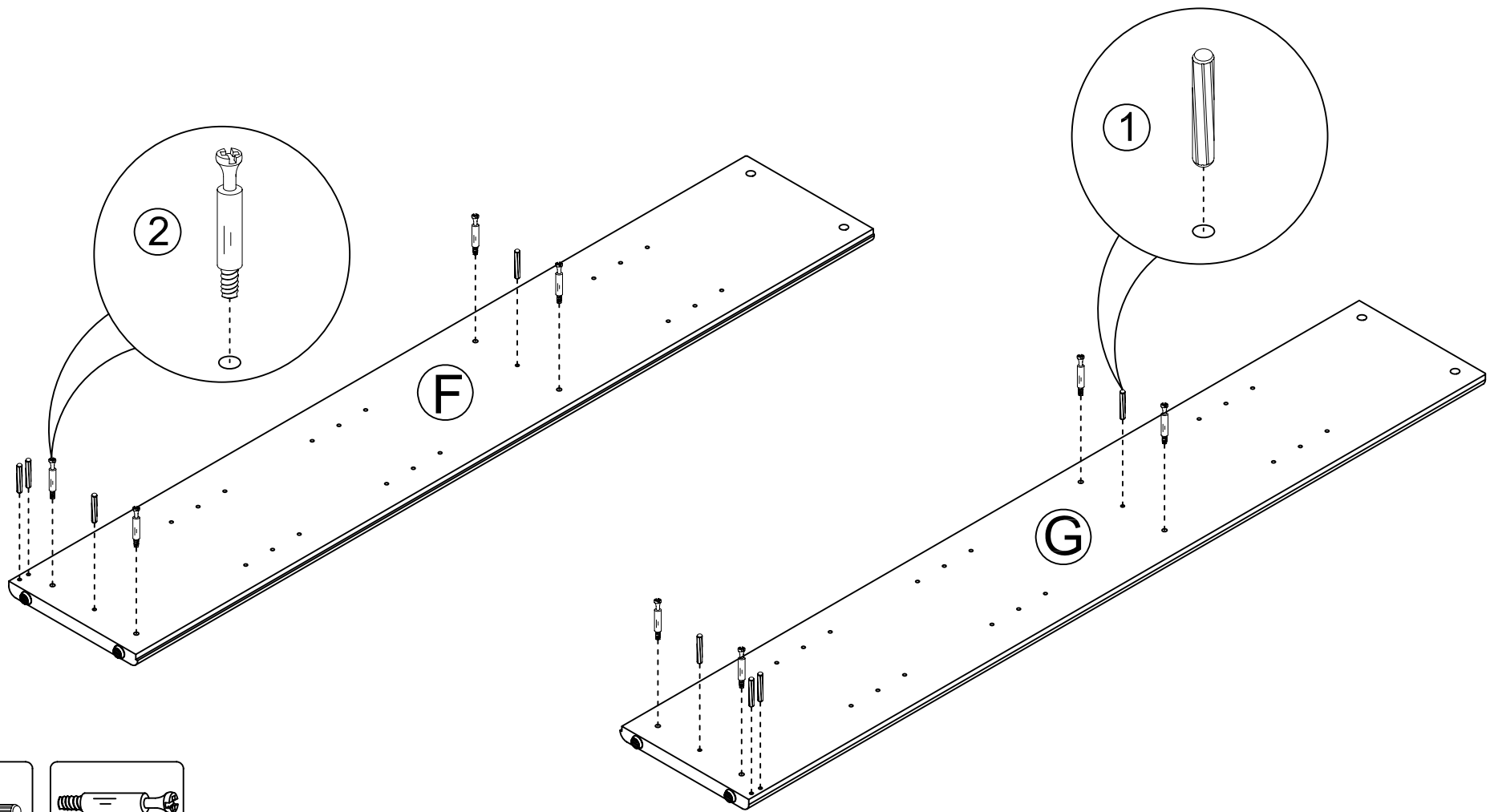
⑥ x1

Safety Strap Kit  
TWP0019

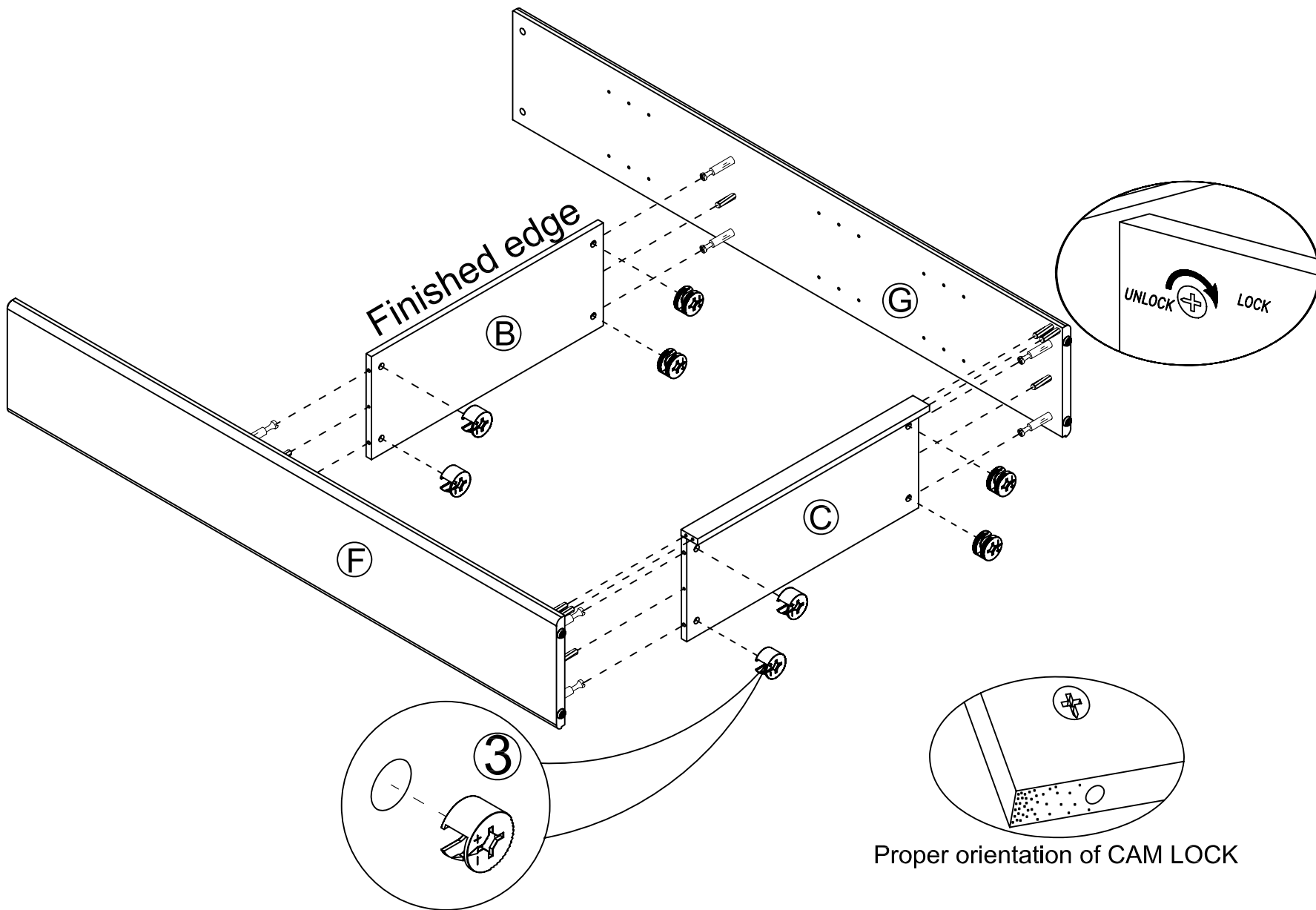
This illustration shows how the CAM fastening system works.



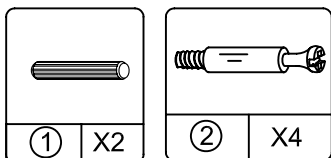
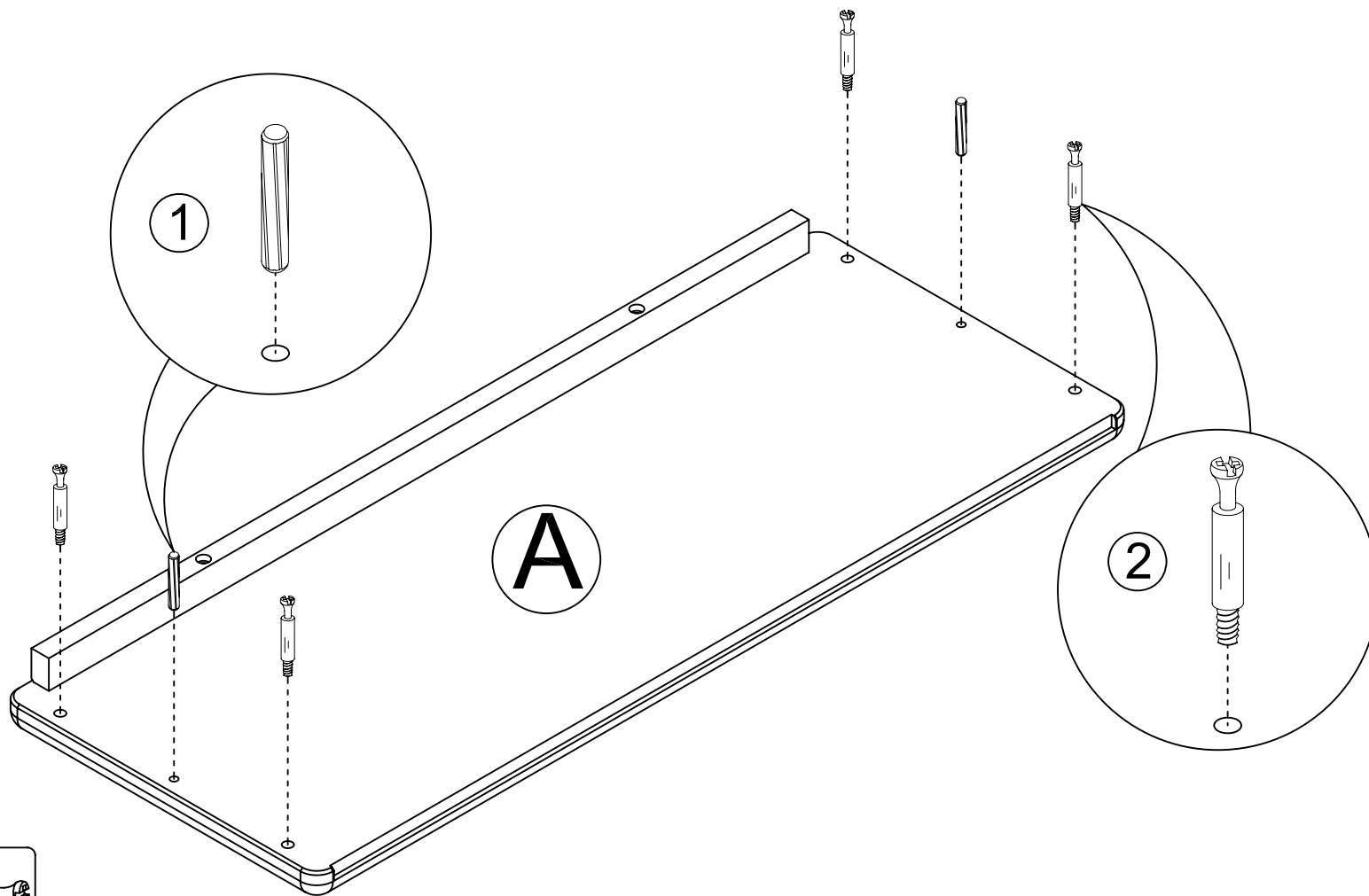
- 1** -Insert 8 wood dowels(1) into the holes of side panels(F&G) as shown.  
-Screw 8 cam bolts(2) into the holes of side panels(F&G) as shown.



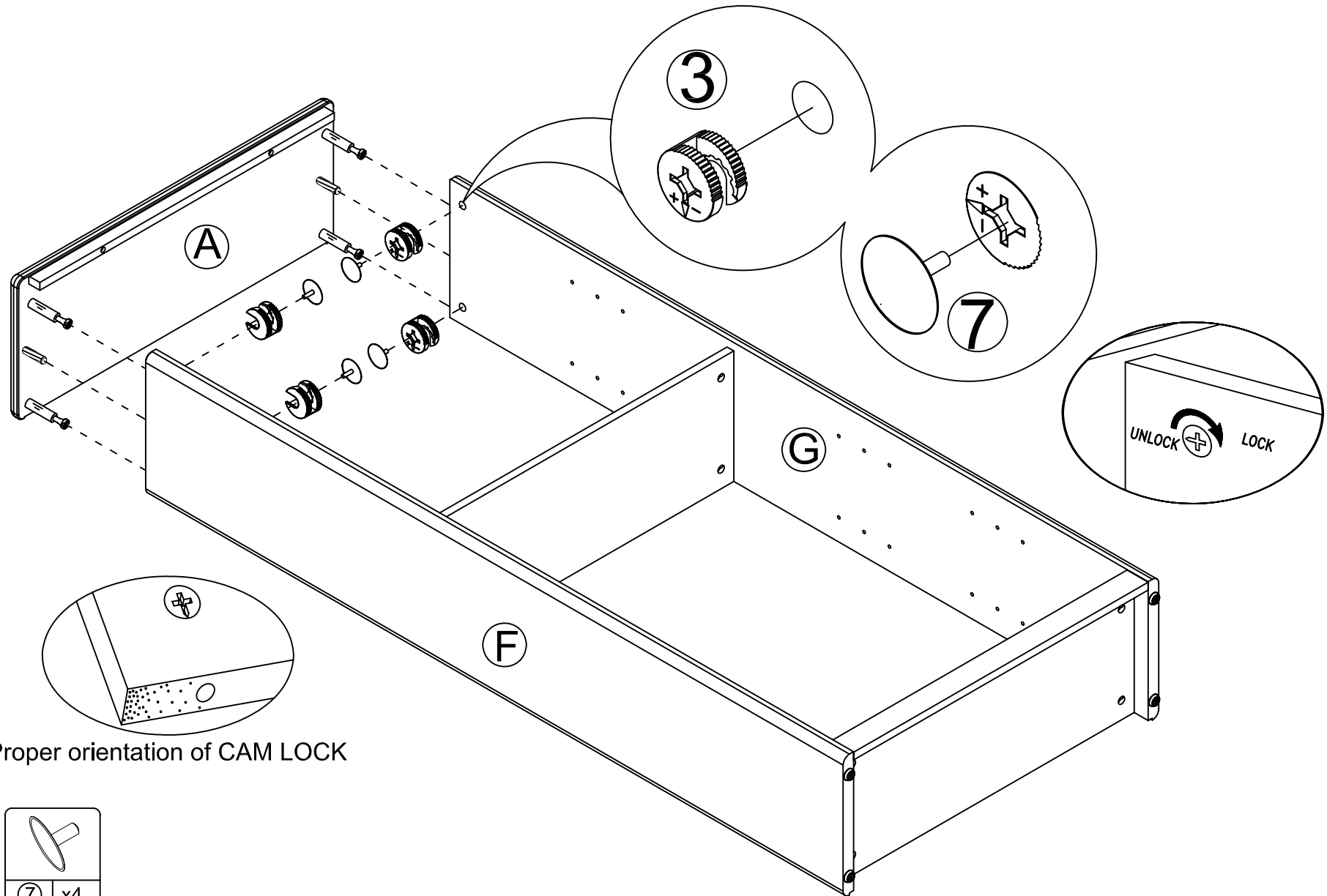
**2** -Attach one bottom panel(C) and fixed shelf (B) to the side panels(G&F) with 8 cam locks(3) as shown.



- 3** -Insert 2 wood dowels(1) into the holes of top panels(A) as shown.  
-Screw 4 cam bolts(2) into the holes of top panels(A) as shown.



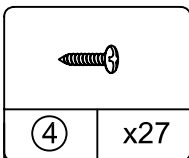
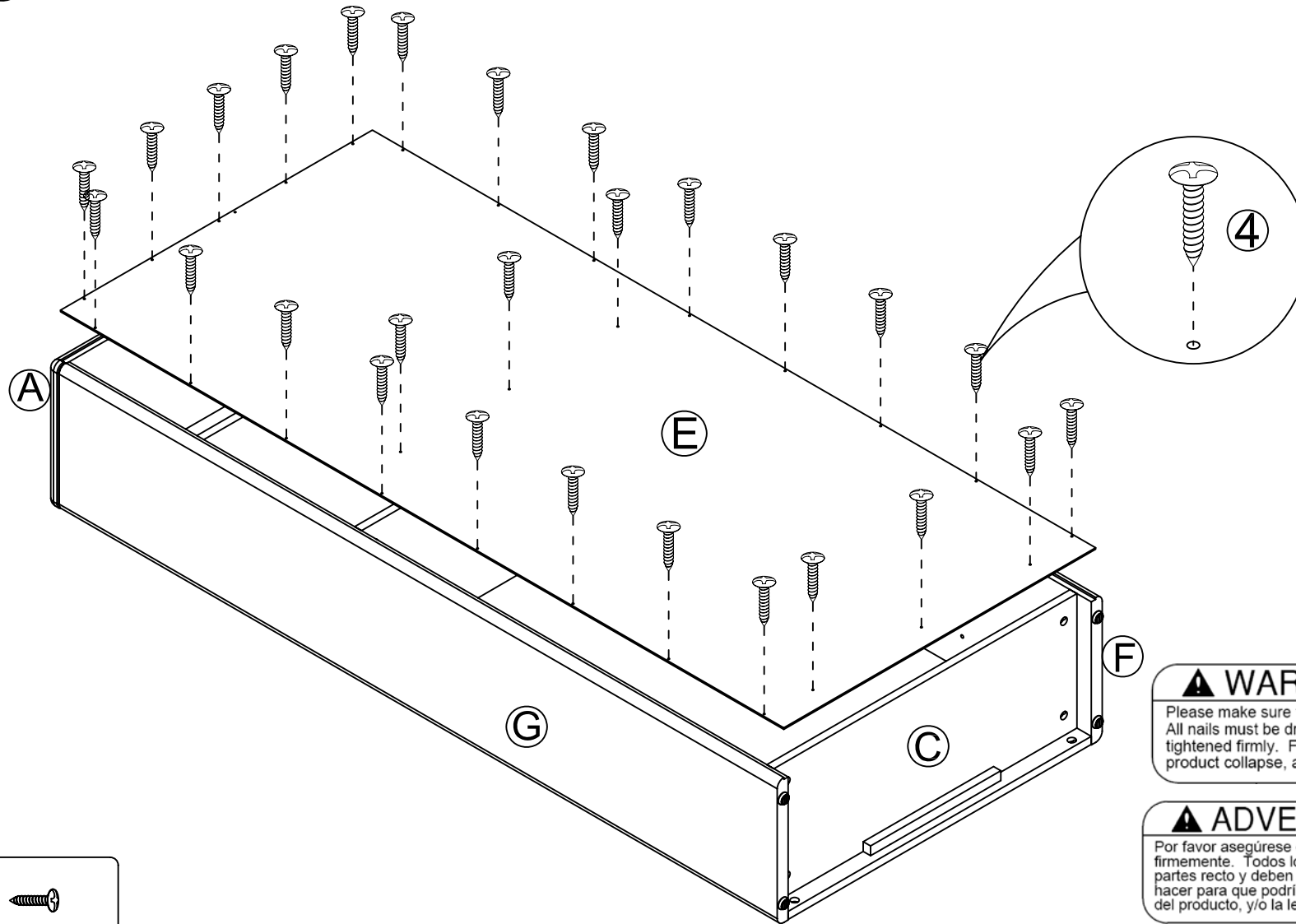
**4** -Attach one top panel(A) to the side panels(G&F) with 4 cam locks(3) 4 cam cover (7) as shown.



Proper orientation of CAM LOCK

- ③ x4
- ⑦ x4

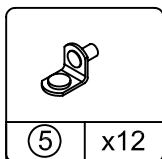
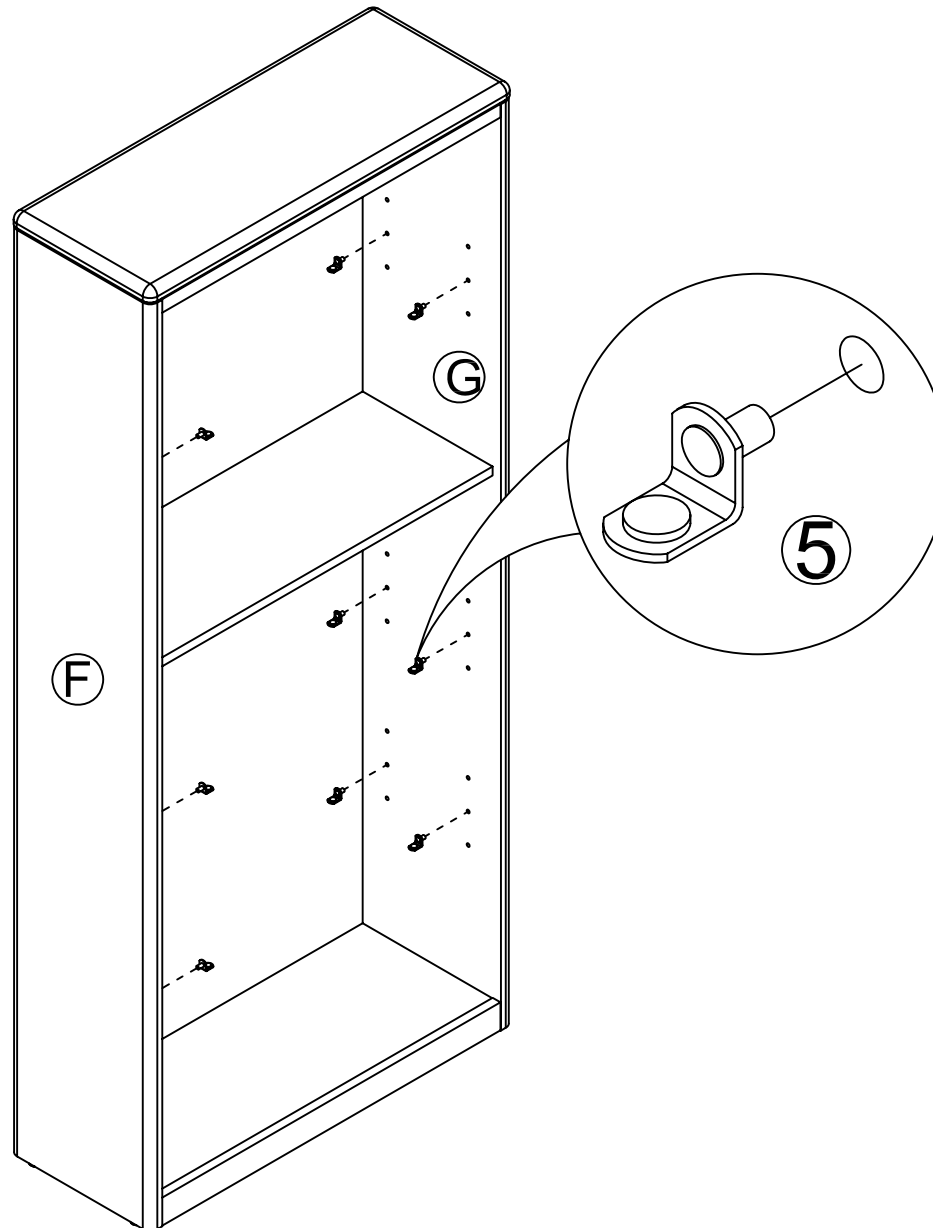
# 5 -Screw one back panel(E) to the frame with 27 screw(4) as shown.



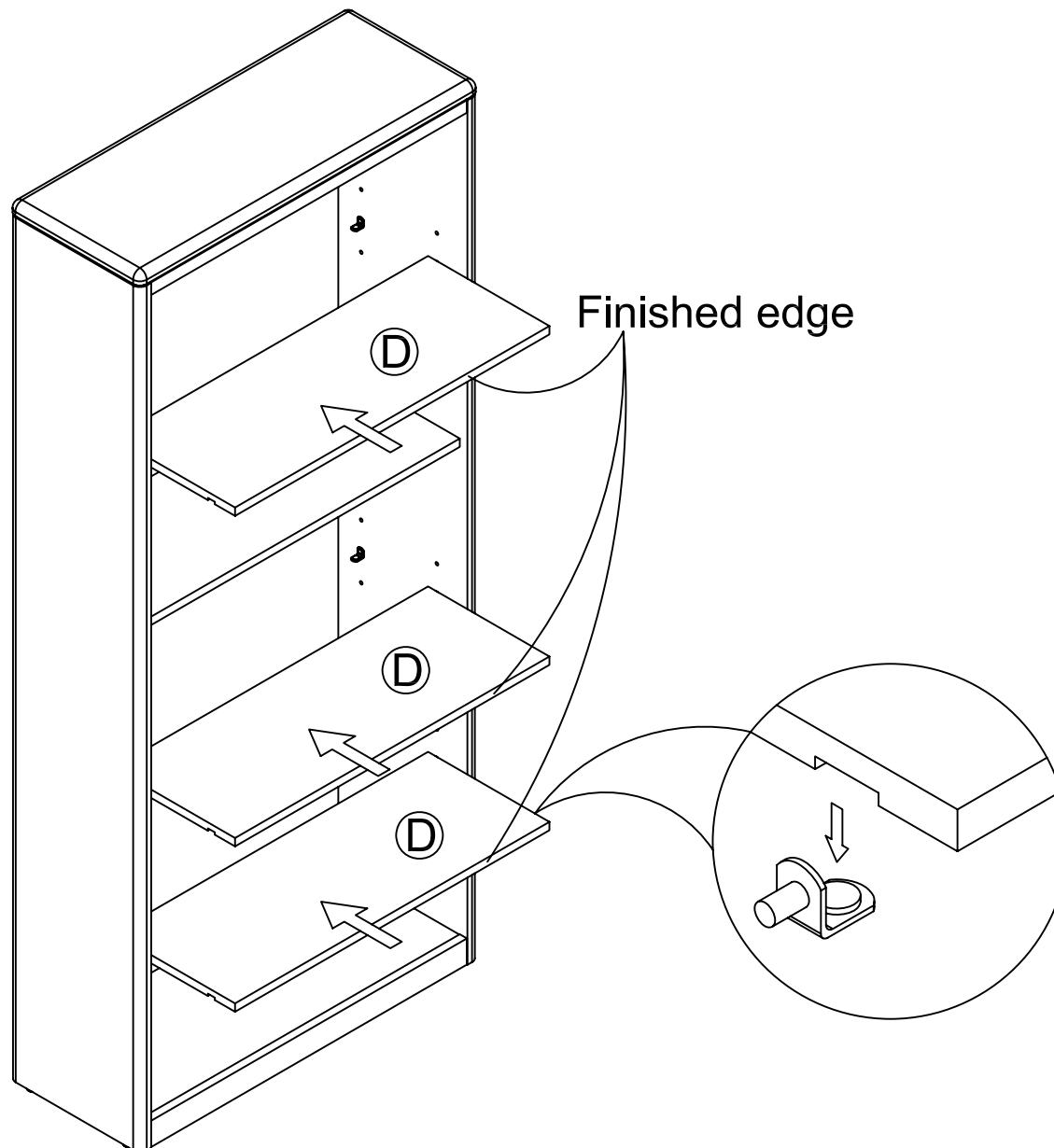
**▲ WARNING**  
Please make sure that the Back Panel is attached securely. All nails must be driven into the parts straight, centered and tightened firmly. Failure to do so could cause instability, product collapse, and/or serious injury.

**▲ ADVERTENCIA**  
Por favor asegúrese que las Parte de atrás se atan firmemente. Todos los clavos deben manejarse en las partes recto y deben apretarse firmemente. El fracaso para hacer para que podría causar inestabilidad, derrumbamiento del producto, y/o la lesión seria.

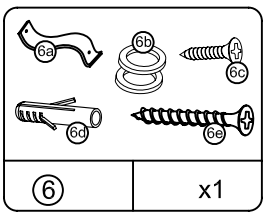
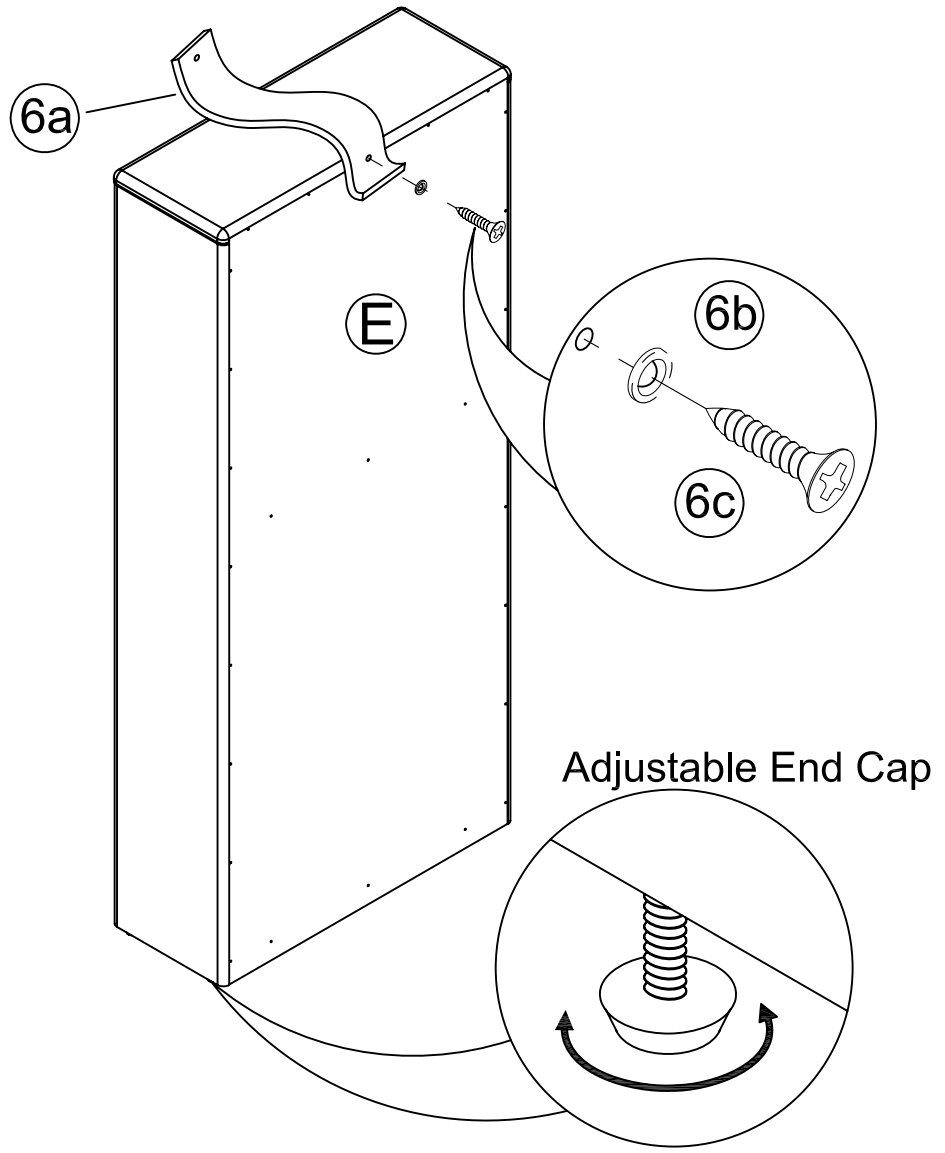
6 -Insert 12 shelf supports (5) to the side panels (F)(G) as shown.



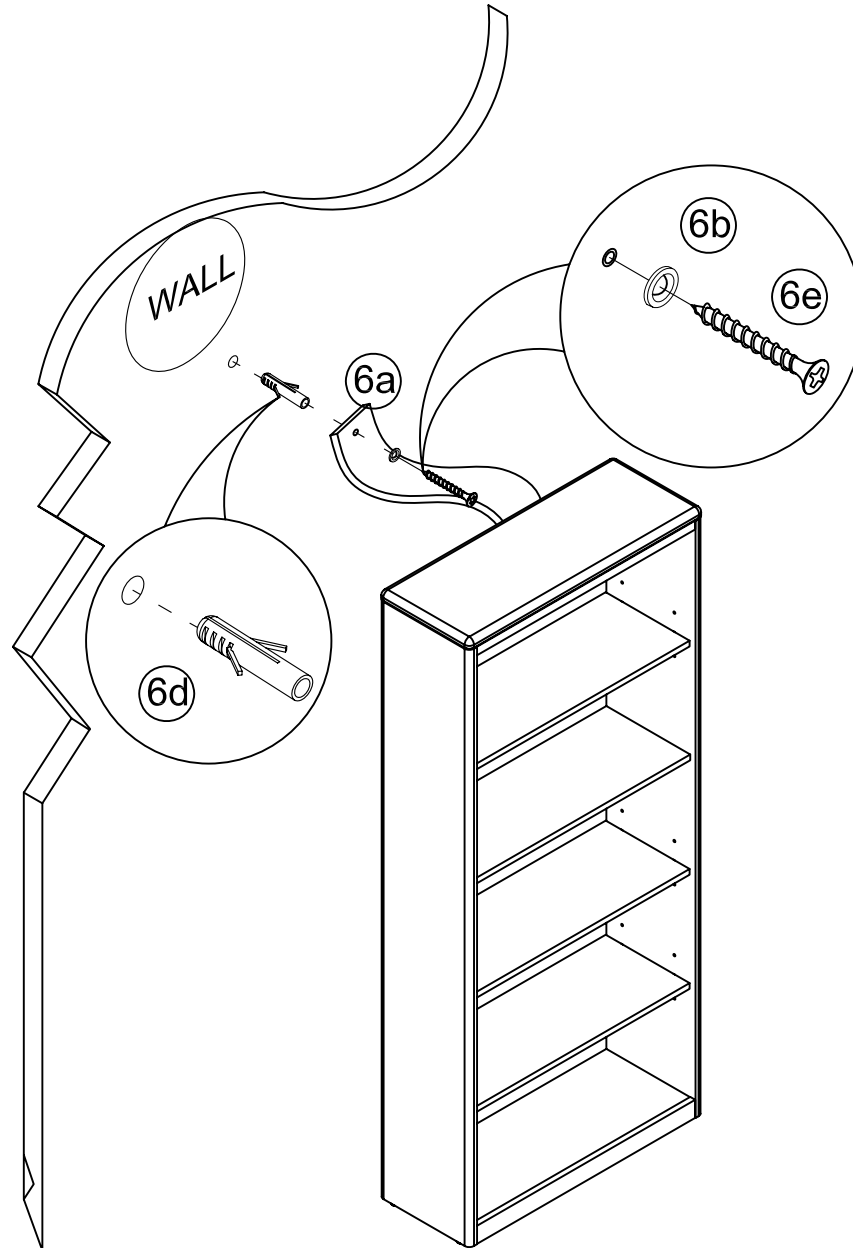
7 -Place three adjustable shelves (D) to shelf support as shown.



8 -Attach 1 safety strap with 1 washer and 1 Screw (6c&6b&6a)to the back panel(E)as shown.



9 -Fasten the strap(6a)to a stud in the wall using the screw(6e) through washer(6b).



Call our toll free number for any assistance you should need or visit our website:

**1-800-489-3351**

**www.altrafurniture.com**

Clean the product with your favorite furniture polish and a soft cloth. **DO NOT USE** harsh chemicals or abrasive cleaners.

Move your new furniture carefully with two people. Lift and carry the unit. Never push or drag the unit.

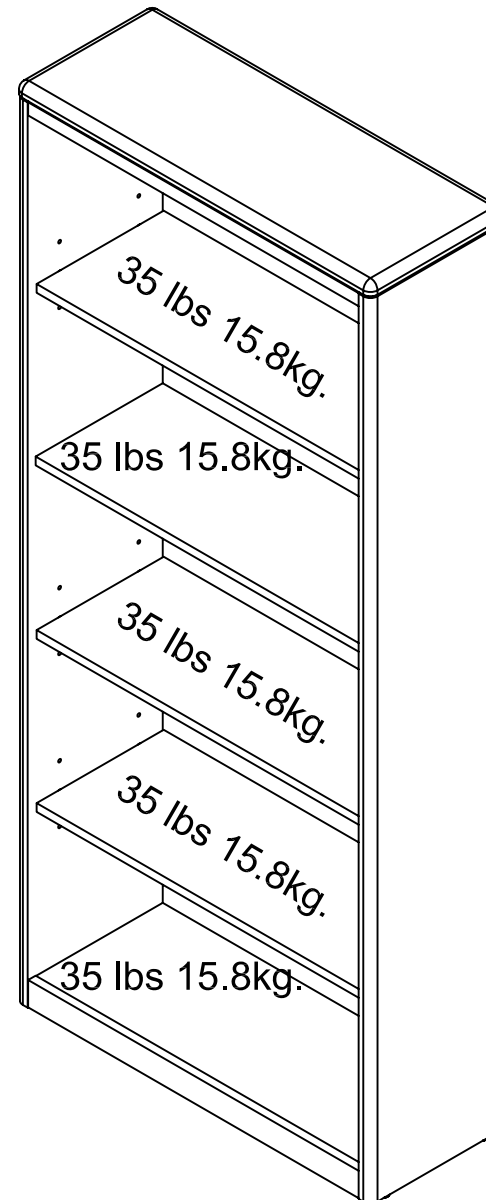
DO not allow children to climb or play on the unit. Failure to comply could result in severe injury.

This unit has been designed to support the maximum loads shown. Exceeding these load limits could cause unit sagging, instability, product collapse and/or serious injury.

Additional parts are available for a nominal fee.

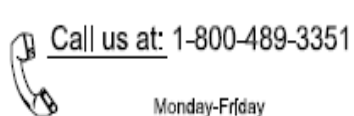
Enjoy Your Furniture  
PROFITEZ BIEN DE VOTRE MOBILIER  
DISFRUTE DE SU MUEBLE

### Weight Limits:





**9436096**



Monday-Friday  
7:00 am - 8:00 pm  
Saturday  
9:00 am - 5:00 pm  
(Central Time)



available 24 hours a day,  
7 days a week



No regrese el producto a esta tienda, tiendas individuales no almacenan partes.

Si le falta una parte o esta danada, llame al numero gratis a la lineas de servicio al cliente. Nosotros con gusto le mandaremos la parte sin ningun costo adicional.

El numero recomendado de las personas necesito para la asamblea: 1 (Sin embargo siempre es bueno tener una mano extra.) El tiempo de la asamblea estimado es 30 minutos.

EL FOLLETO DE LA INSTRUCCION CONTIENE LE INFORMACION DE SEGURIDAD **IMPORTANTE**. POR FAVOR LEA Y GUARDE PARA LA REFERENCIA FUTURA.

Número de porción: \_\_\_\_\_  
Ferch de Compa: \_\_\_ / \_\_\_ / \_\_\_

### ANTES DE EMPEZAR

- Lea cada paso cuidadosamente antes de empezar. Es muy importante que cada paso de instrucción haya realizado en el orden correcto. Si estos pasos no se siguen en la sucesión, las dificultades de la asamblea ocurrirán.
- Haga que todas las partes son incluido. Más partes de la tabla se etiquetan o estamparon en el borde crudo.
- El trabajo en una área espaciosa, preferentemente en una alfombra, cerca del lugar la unidad se usará.
- Tenga las herramientas siguientes cerrar a mano.
- No use las herramientas de poder para congregar su mobiliario. Las herramientas de Power pueden despojar o pueden dañar las partes.

### LAS INDIRECTAS ÚTILES

- visite nuestro website para la asamblea las grapas videas.
- llame nuestro peaje el número libre si usted necesita la ayuda.
- Las clavijas de condensación se taladran en con un martillo.
- Los tableros del parte de atrás proporcionan estabilidad y apoyo. Use todas las uñas proporcionadas. Las unidades a menos que el tablero de la parte de atrás instalado puede derrumbarse.
- cuando taladrando las uñas en una tabla, esté seguro hay márgenes iguales en todos los lados cuadrar la unidad.
- EL movedor su nuevo mobiliario cuidadosamente, con dos personas, alzamiento y lleva la unidad a él es la nueva situación.
- nunca empuje, arrastre o salga su mobiliario (sobre todo en la alfombra).
- su mobiliario de AMERIWOOD puede desmontarse y puede volverse a montar para mover.
- Las partes adicionales están disponibles para una cuota nominal.

## LISTA DE PARTES

ITEM	DESCRIPCION	CANTIDAD
A	Cima	1
B	Tablero fijo	1
C	Panel del fondo	1
D	Tablero ajustable	3
E	Panel trasero	1
F	Panel del lado izquierdo	1
G	Panel del lado derecho	1

ITEM	DESCRIPCION	CANTIDAD
1	Clavija de Madera Ø6x30mm	10
2	Perno de la leva Ø6.3x36mm	12
3	Cerradura de la leva Ø15x9mm	12
4	Tornillo Ø3x12mm	27
5	Soporte de tablero Ø6.3x8mm	12
6	Cinturon de seguridad	1
7	Tapa de leva Ø18x8.5mm	4

### PASO 1

Inserte ocho clavijas de madera (1) en los agujeros de los paneles laterales (F&G) como mostrado.  
Atornille ocho pernos de la leva (2) en los agujeros de los paneles laterales (F&G) como mostrado.

### PASO 2

Agregado un panel del fondo (C) y uno el tablero fijo (B) a los paneles laterales (G&F) con ocho cerraduras de la leva (3) como mostrado.

### PASO 3

Inserte dos clavijas de madera (1) en los agujeros de los paneles de la cima (A) como mostrado.  
Atornille cuatro pernos de la leva (2) en los agujeros de los paneles de la cima (A) como mostrado.

### PASO 4

Ate un panel de la cima (A) a los paneles laterales (G&F) con cuatro cerraduras de la leva (3) y cuatro tapas de la leva (7) como mostrado.

### PASO 5

Atornille uno panel trasero (E) al marco con veintisiete tornillos (4) como mostrado.

### PASO 6

Inserte doce soportes de tablero (5) a los paneles laterales (F&G) como mostrado.

### PASO 7

Ponga tres tableros ajustables (D) en los soportes de tablero como mostrado.

### PASO 8

Agregado un cinturón de seguridad, una arandela, y un tornillo (6c&6b&6a) al panel trasero (e) como mostrado.

### PASO 9

Fije la correa (6a) a un montante en la pared que usa el tornillo (6e) a través de la arandela (6b).

Limites de carga la página:

Llame a el numero gratuito para asistencia o visitenos al correo electronico:

**1-800-489-3351**     **[www.altrafurniture.com](http://www.altrafurniture.com)**

Limpie el producto con su favorito limpiador de muebles con un trapo suave. NO UTILISE quimicos asperos o limpiadores agresivos. Mueva sus muebles con cuidado con dos personas. Levante y mueva el mueble nunca empuje o jale. No deje ninos subir o jugar en el mueble. Si no sigue estos avisos puede resultar en un dano muy severo. Este mueble esta disenado para soportar la carga maxima como lo muestra la foto. Exidiendo estos limites de cargo puede causar danos como doblamiento, desalinarlo, y el producto puede caerse o causar danos severos. Partes adicionales estan disponibles por un precio nomino.