

STOP

DO NOT RETURN PRODUCT TO THE STORE
Individual stores do not stock parts.

Lot Number: _____

Date of Purchase: ____/____/____

If a part is missing or damaged, call our toll-free customer service line. We will gladly ship your replacement parts FREE of charge.

Need Parts or Assistance?

1-800-489-3351
or access our website
@ www.altrafurniture.com

For prompt, reliable service please have your assembly manual ready.

THIS INSTRUCTION BOOKLET CONTAINS
IMPORTANT SAFETY INFORMATION. PLEASE
READ AND KEEP FOR FUTURE REFERENCE.

Spanish translations are located in the center of this manual,
Se localizan las traducciones españolas en el centro de este manual.

B34943709600

Oct 28, 2008

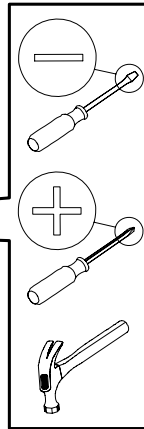


Thank you for purchasing from ALTRA FURNITURE.

Visit www.altrafurniture.com to view the limited warranty valid in the U.S. and Canada.

BEFORE STARTING

- Read each step carefully before starting. It is very important that each step of instruction is performed in the correct order. If these steps are not followed in sequence, assembly difficulties will occur.
- Make sure all parts are included. Most board parts are labeled or stamped on the raw edge.
- Work in spacious area, preferably on a carpet, near the place the unit will be used.
- Have the following tools close at hand.
- Do not use power tools to assemble your furniture. Power tools may strip or damage the parts.



HELPFUL HINTS

- Visit our website for assembly video clips.
- Call our toll free number if you need assistance.
- Compression dowels are tapped in with a hammer.
- Back panels provide stability and support. Use all the nails provided. Units without the back panel installed may collapse.
- When tapping nails into a board, be sure there are equal margins on all side to square the unit.
- Move your new furniture carefully, with two people lift and carry the unit to it's new location.
- Never push, drag or scoot your furniture (especially on carpet).
- Your ALTRA furniture can be disassembled and reassembled to move
- Additional parts are available for a nominal fee.

For help with assembly, identifying parts, product information or to order parts, please contact us:



Call us at: 1-800-489-3351

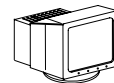
Monday-Friday
7:00 am - 8:00 pm
Saturday
9:00 am - 5:00 pm
(Central Time)



FAX:

1-636-745-1005

available 24 hours a day,
7 days a week



Visit our website:

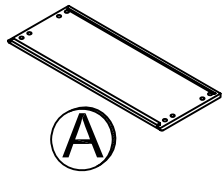
www.altrafurniture.com



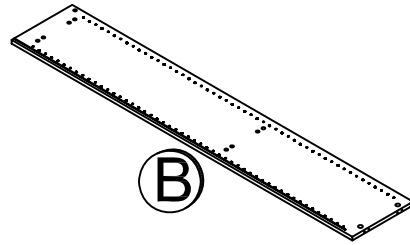
Write to:

ALTRA FURNITURE
P.O. Box 346
Wright city, MO 63390 USA
Attention: Service Dept.

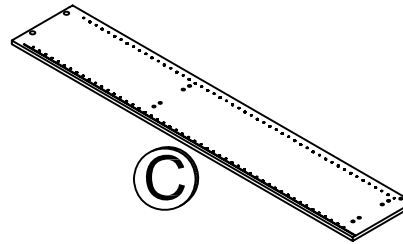




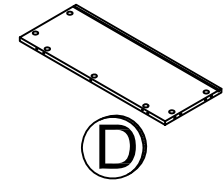
Top
T9437096010



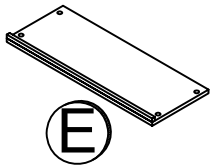
Left Side Panel
T9437096020



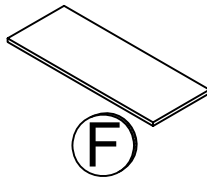
Right Side Panel
T9437096030



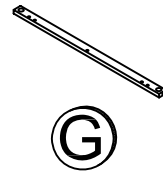
Bottom Panel
T9437096040



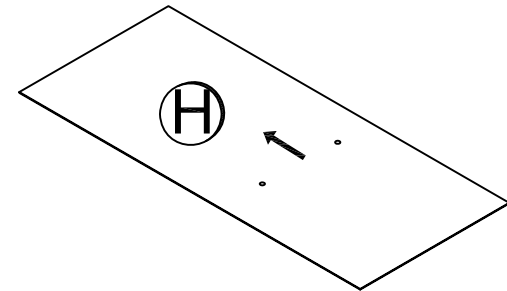
Fixed Shelf
T9437096050



Adjustable Shelf (3)
T9437096060

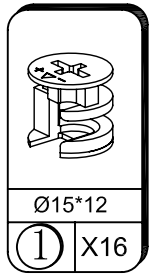


Kick
T9437096070

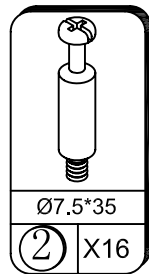


Back Panel
T9437096080

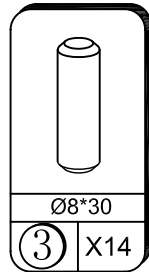




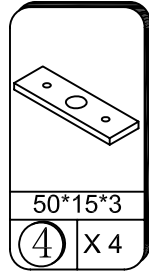
Cam Lock
THL0101



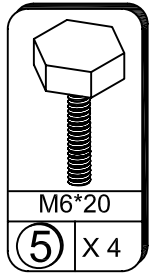
Cam Bolt
THL0102



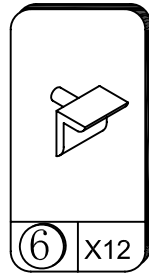
Wood Dowel
THL0201



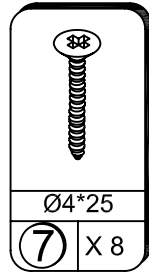
Gasket
THL0601



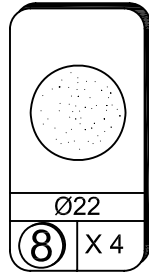
Bolt
THL0701



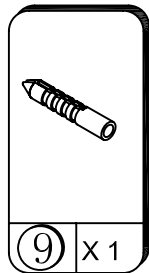
Shelf Support
THL0801



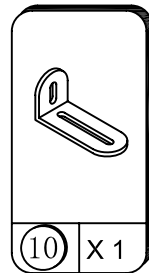
1" Black Flat Head Screw
THL0309



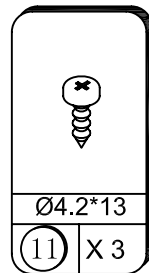
Cam Cover
THL0902



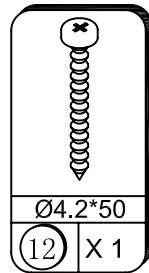
Wall Anchor
THL0505



Angel Bracket
THL0606

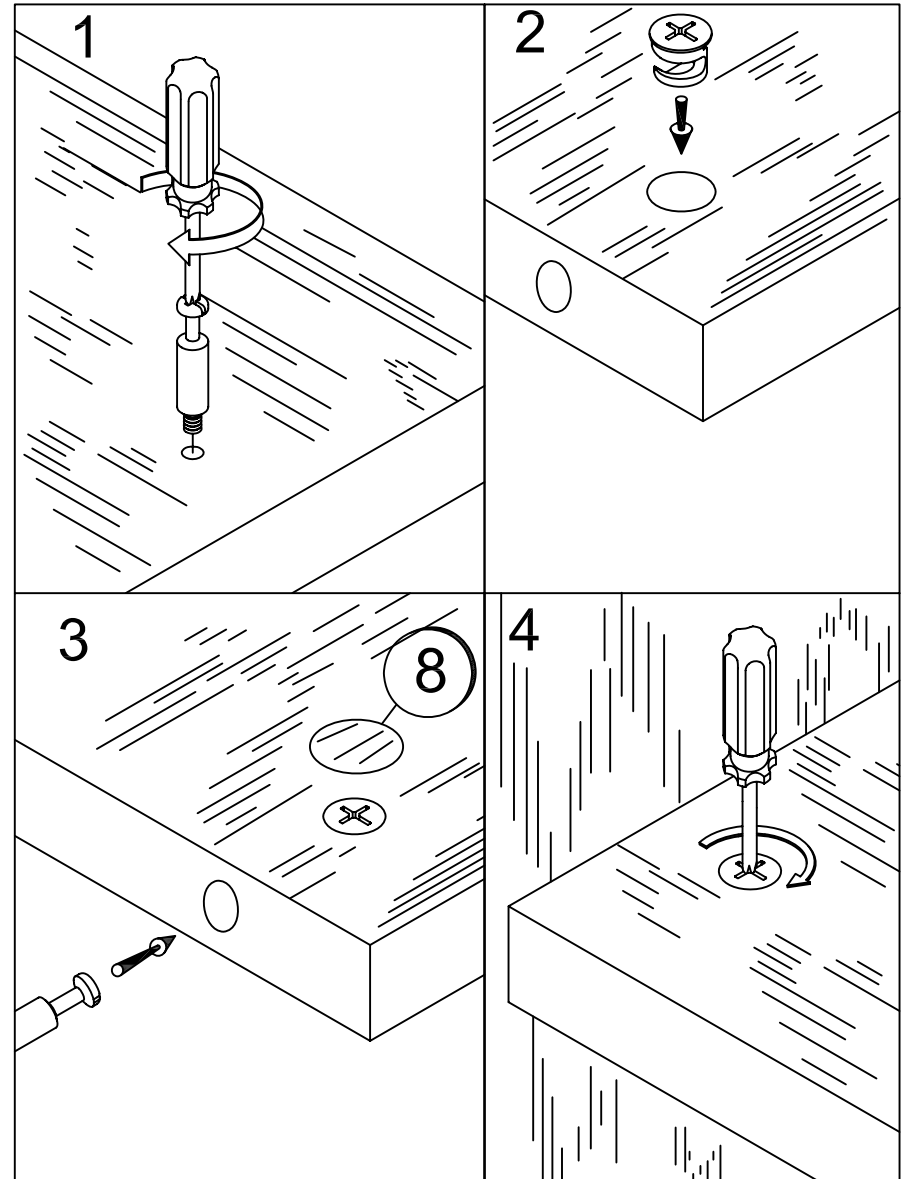


1/2" Round Screw
THL0307

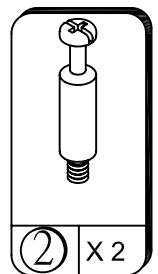
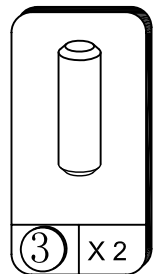
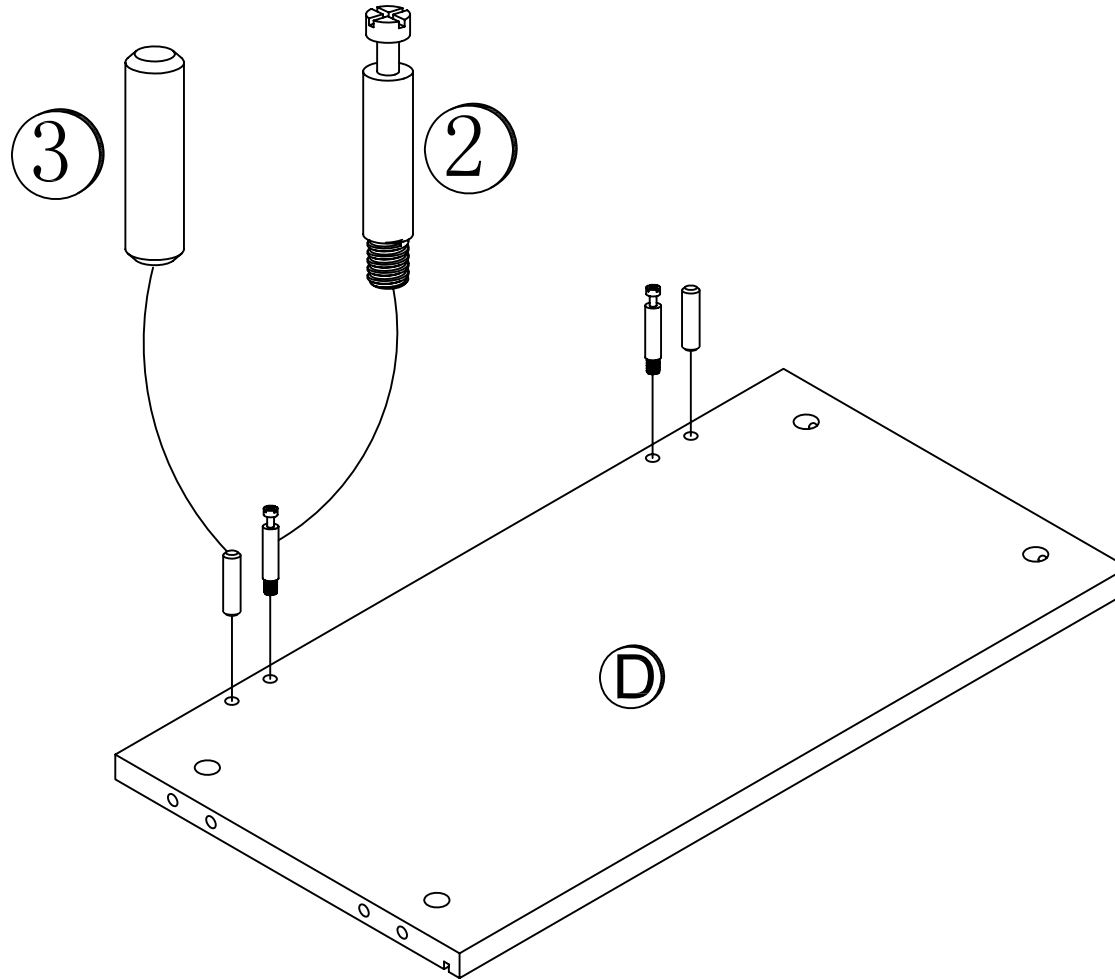


2" Round Screw
THL0308

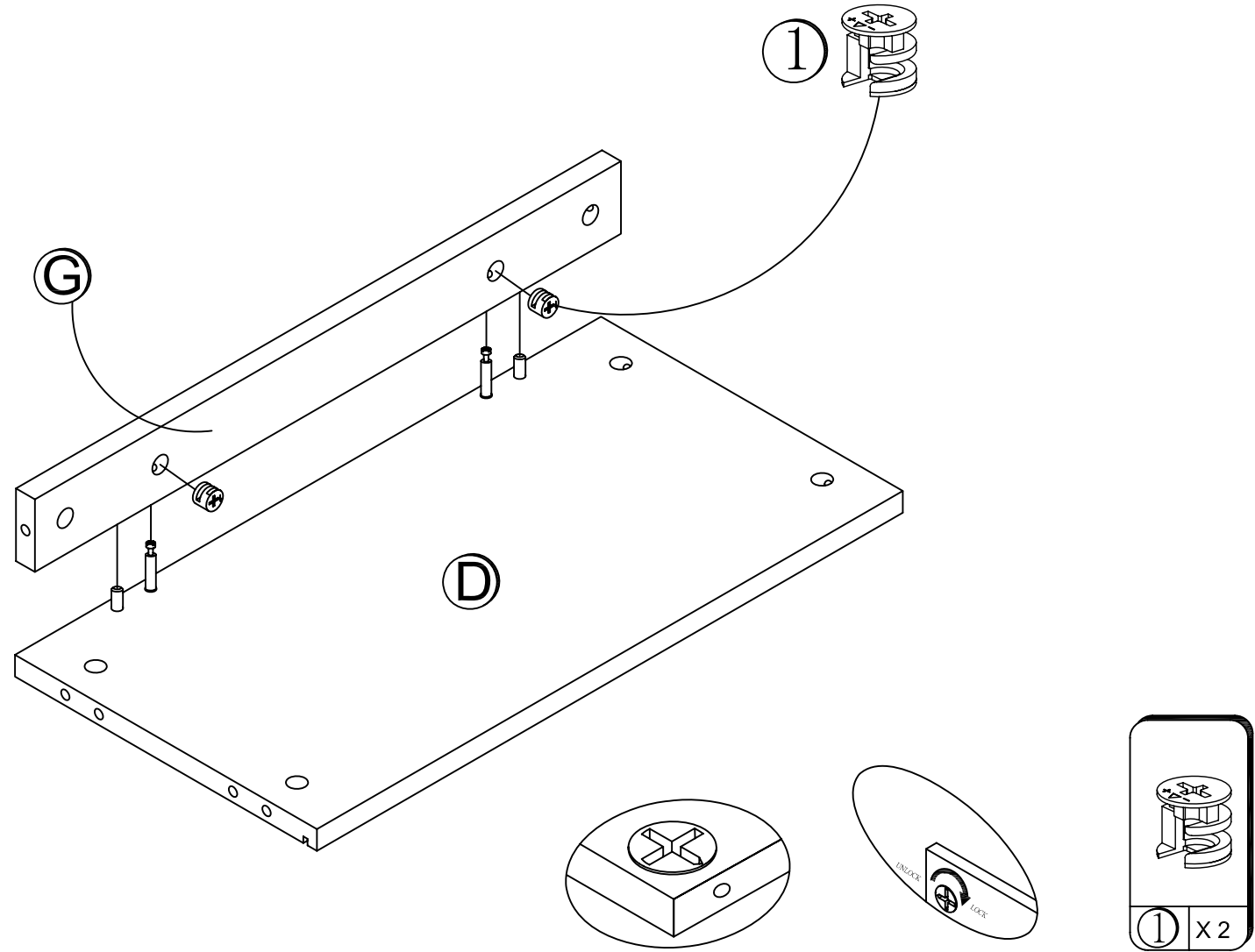
This illustration shows how the CAM fastening system works
Esta ilustración muestra el sistema de fijación de leva y como funciona
Cette illustration montre le système de fixation et son fonctionnement



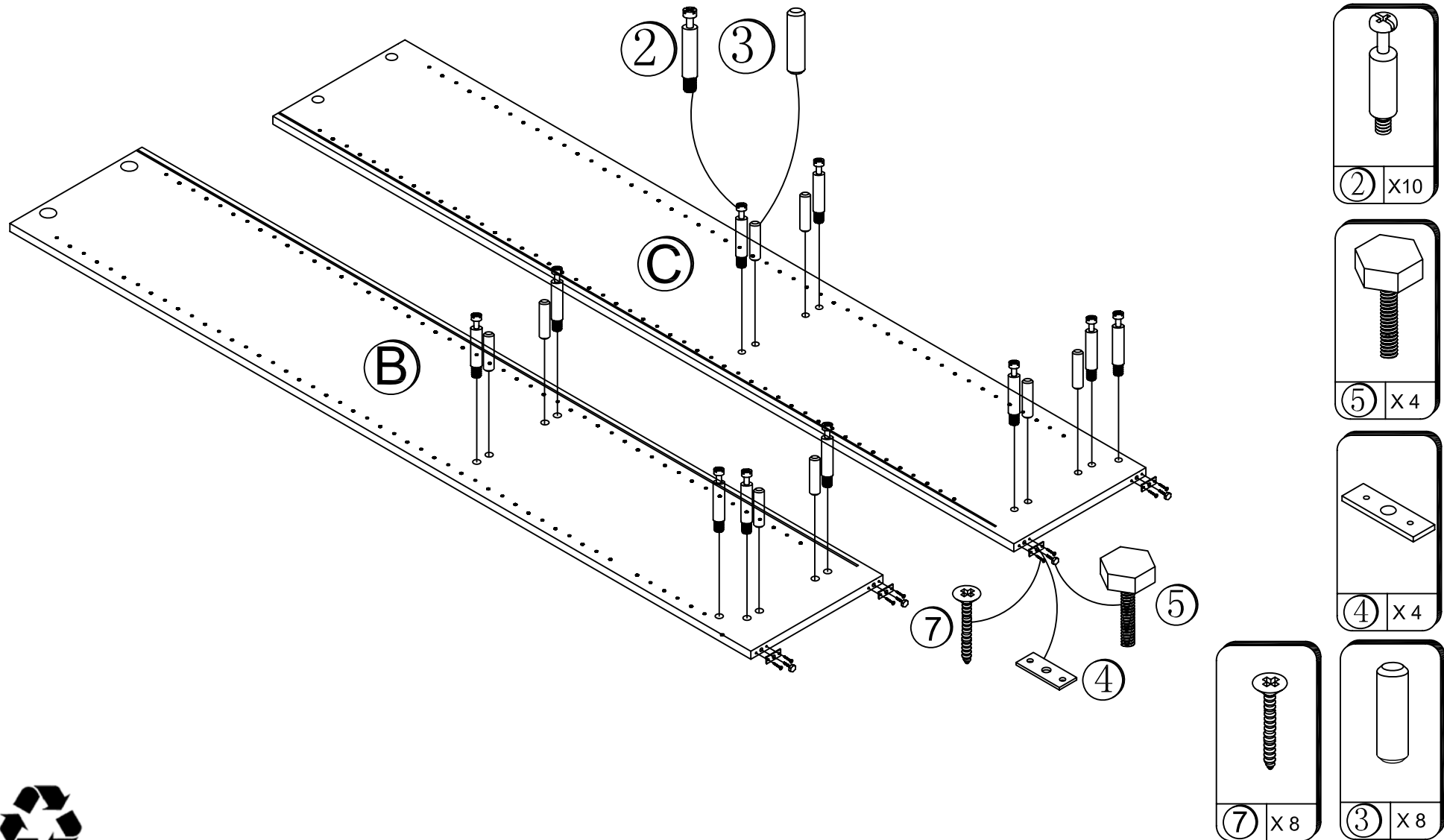
- 1: -Insert 2 wood dowels (3) into the holes of bottom panel (D) as shown.
-Screw 2 cam bolts (2) into the holes of bottom panel (D) as shown.



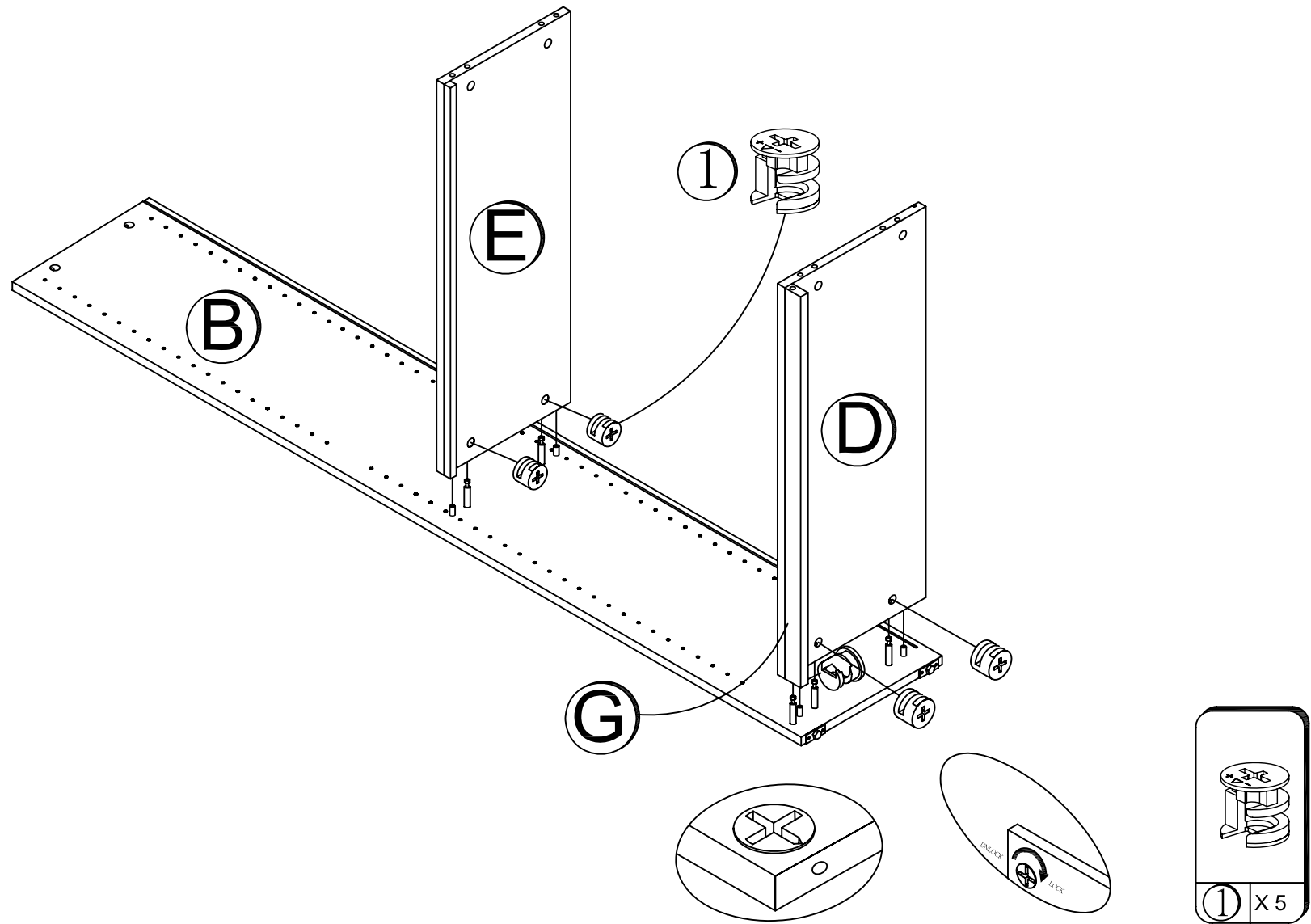
2: -Attach kick (G) to bottom panel (D) with 2 cam locks (1) as shown



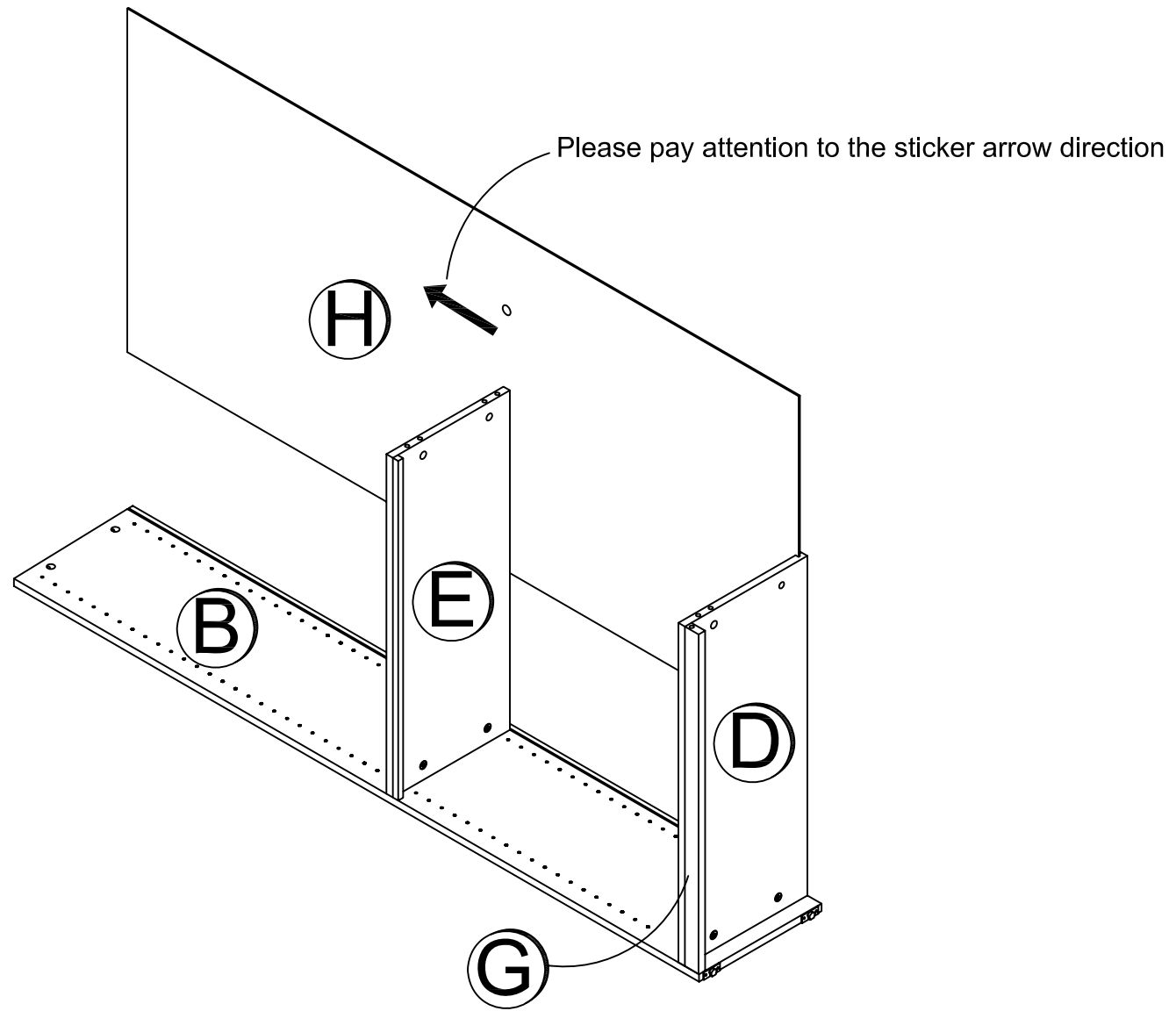
- 3:**
- Insert 8 wood dowels (3) into the holes of left side panels (B&C) as shown.
 - Screw 10 cam bolts (2) into the holes of left side panels (B&C) as shown.
 - Screw 4 gaskets (4) on side panels (B&C) with 8 screws (7) then screw 4 bolts (5) into the holes of gaskets as shown.



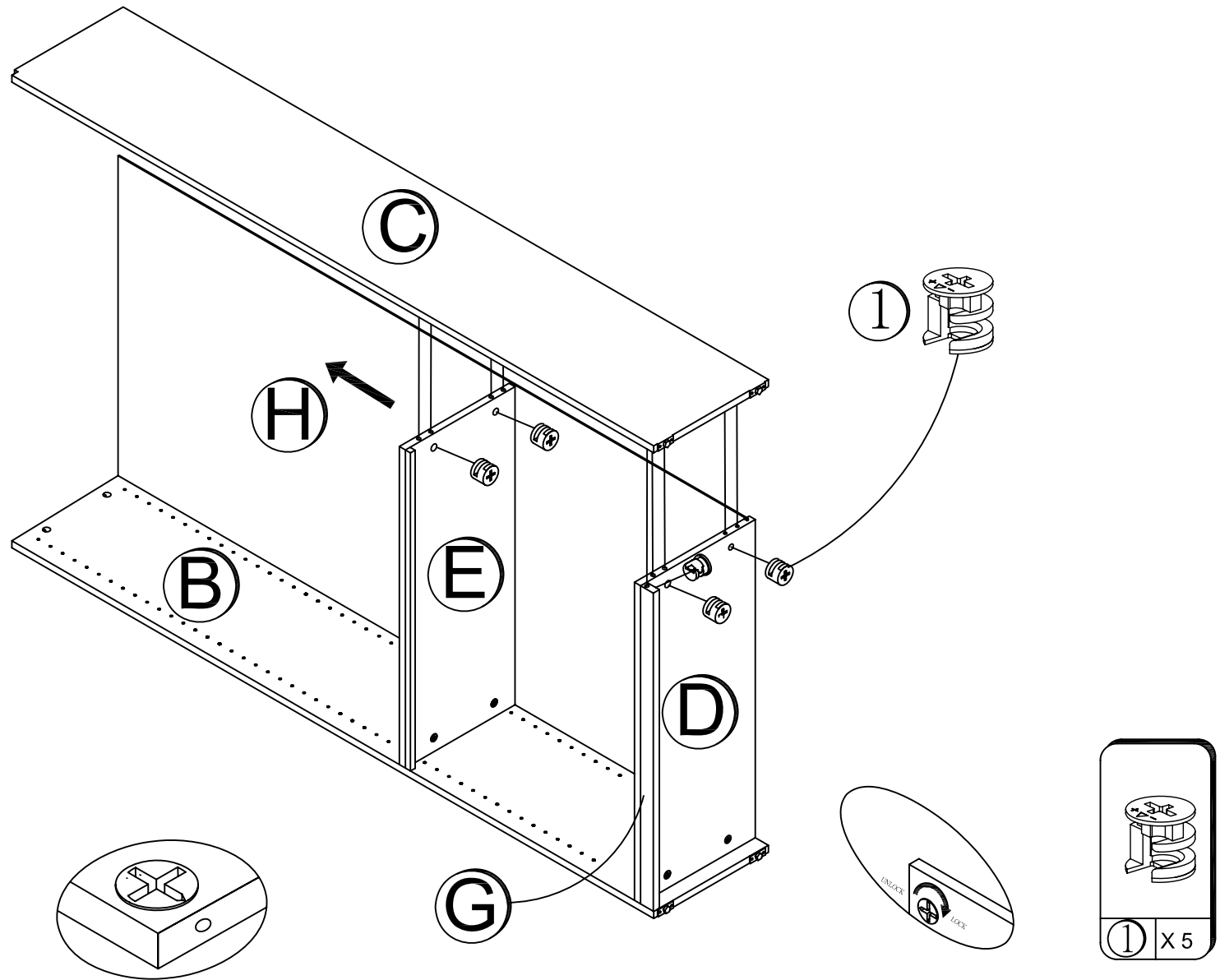
4: -Attach fixed shelf (E) and bottom panel (D) to left side panel (B) with 5 cam locks (1) as shown



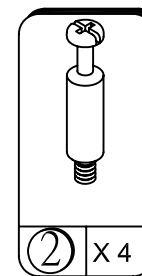
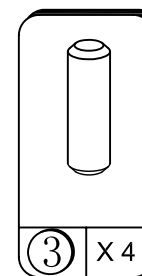
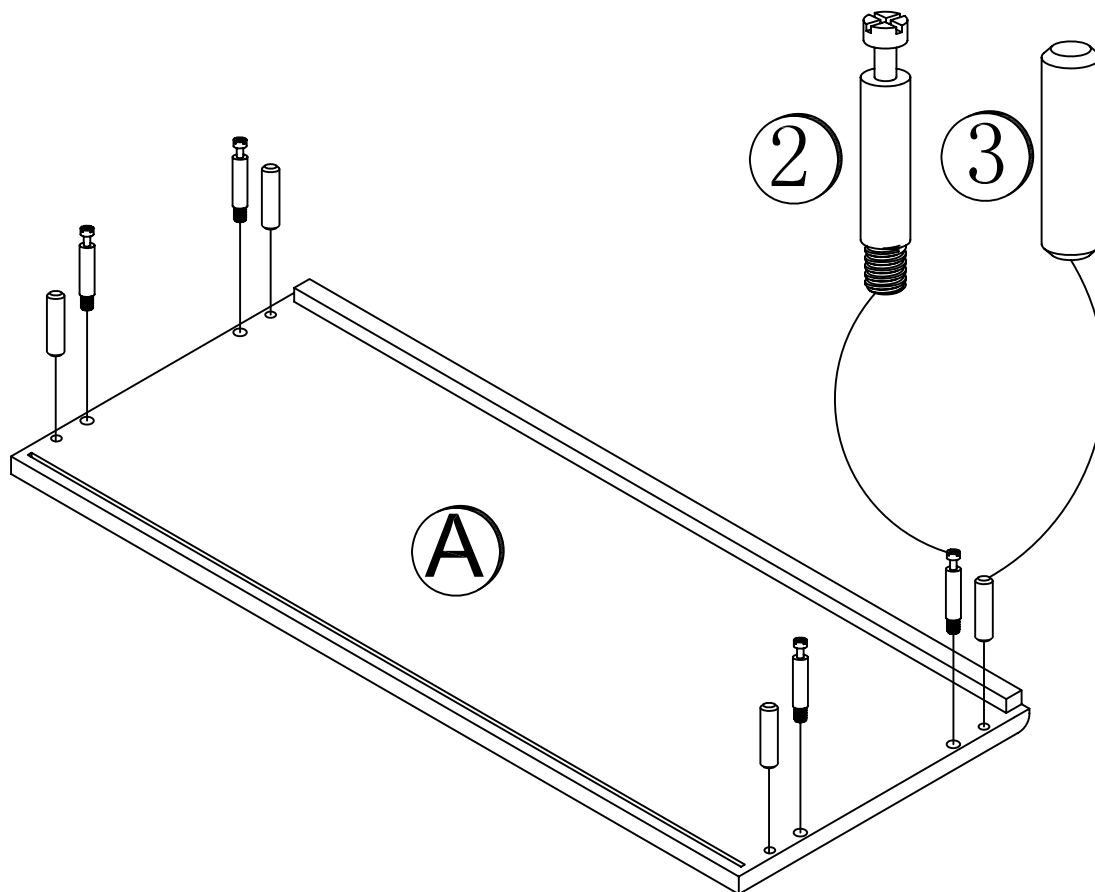
5: -Insert back panel (H) to bottom panel (D) to left side panel (B) as shown



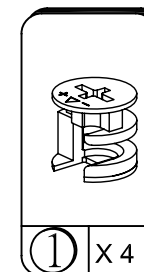
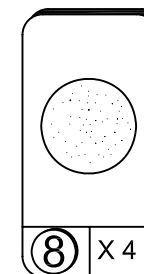
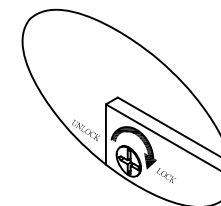
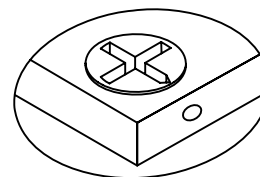
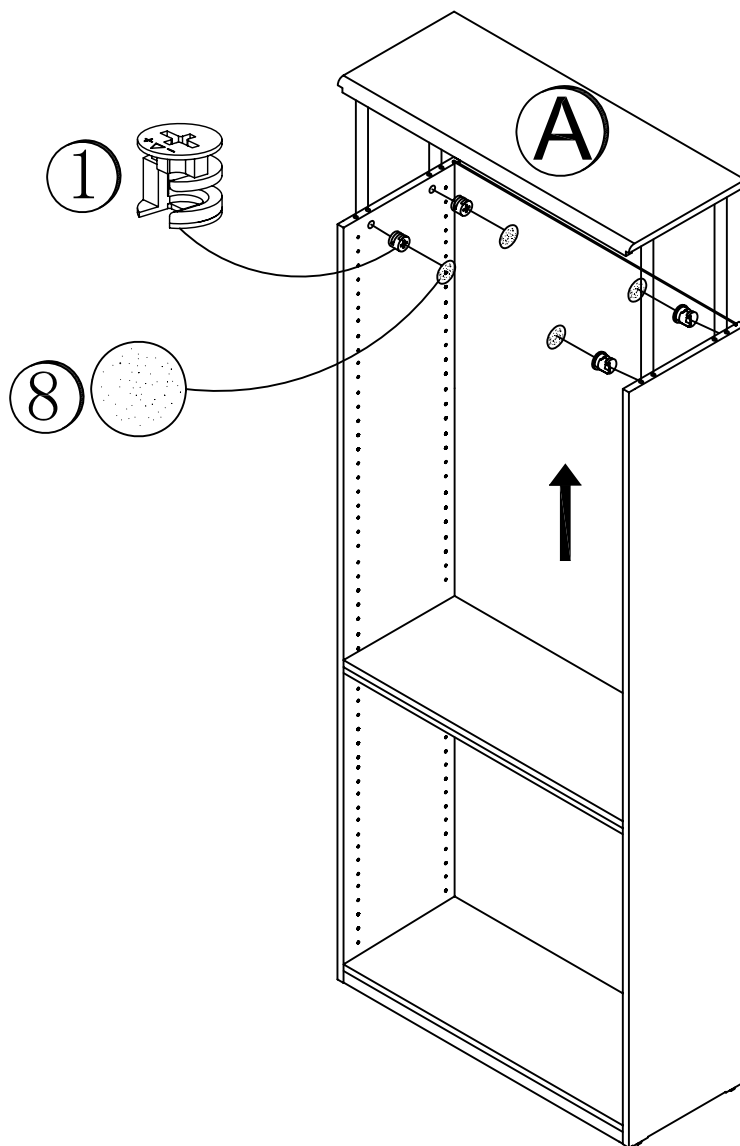
6: -Attach right side panel (C) to bottom panel (D) and fixed shelf (E) with 5 cam locks (1) as shown



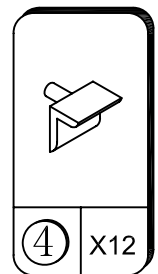
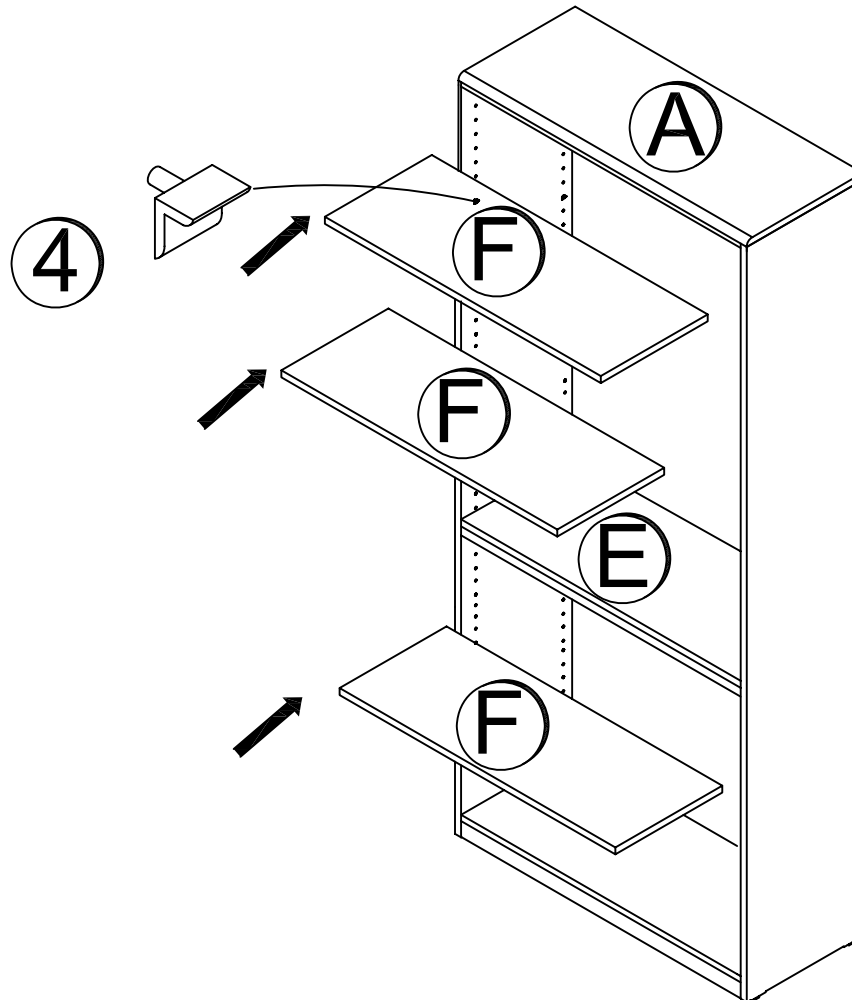
- 7: -Insert 4 wood dowels (3) into the holes of top (A) as shown.
-Screw 4 cam bolts (2) into the holes of top (A) as shown.



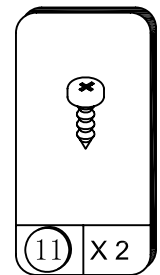
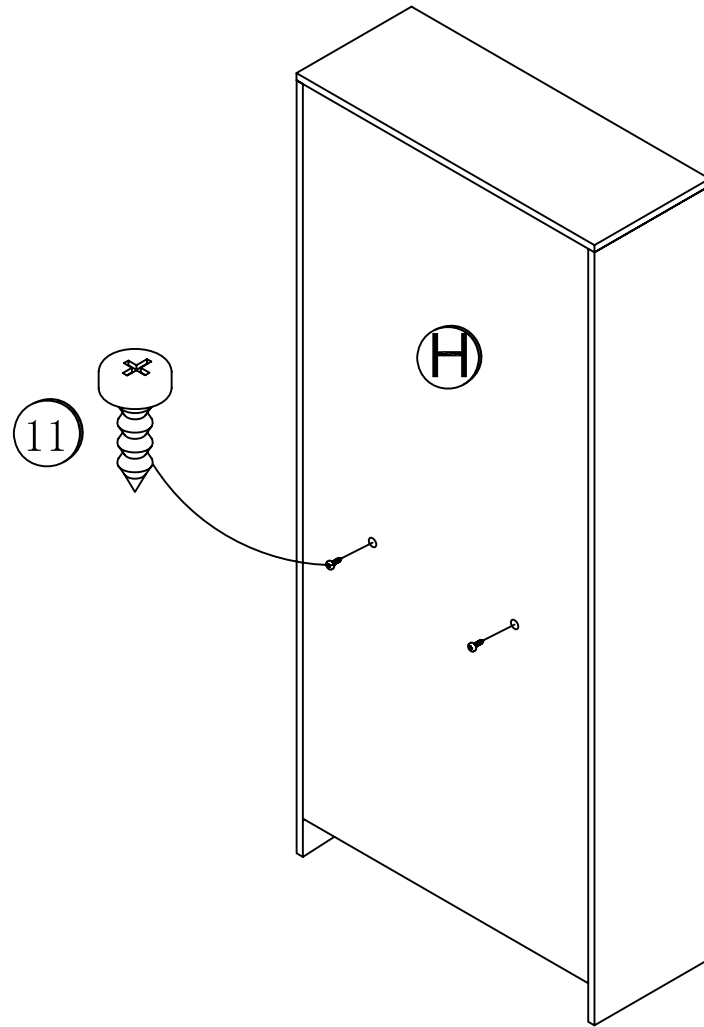
- 8: -Attach top (A) to base with 4 cam locks (1) as shown.
-Stick 4 cam covers (8) to holes of side panels (B&C) properly as shown.



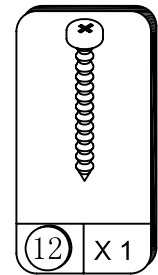
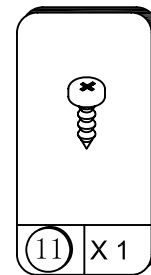
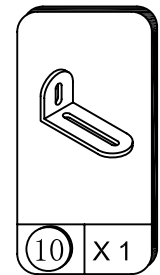
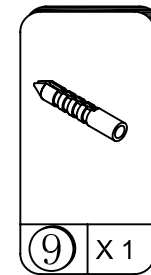
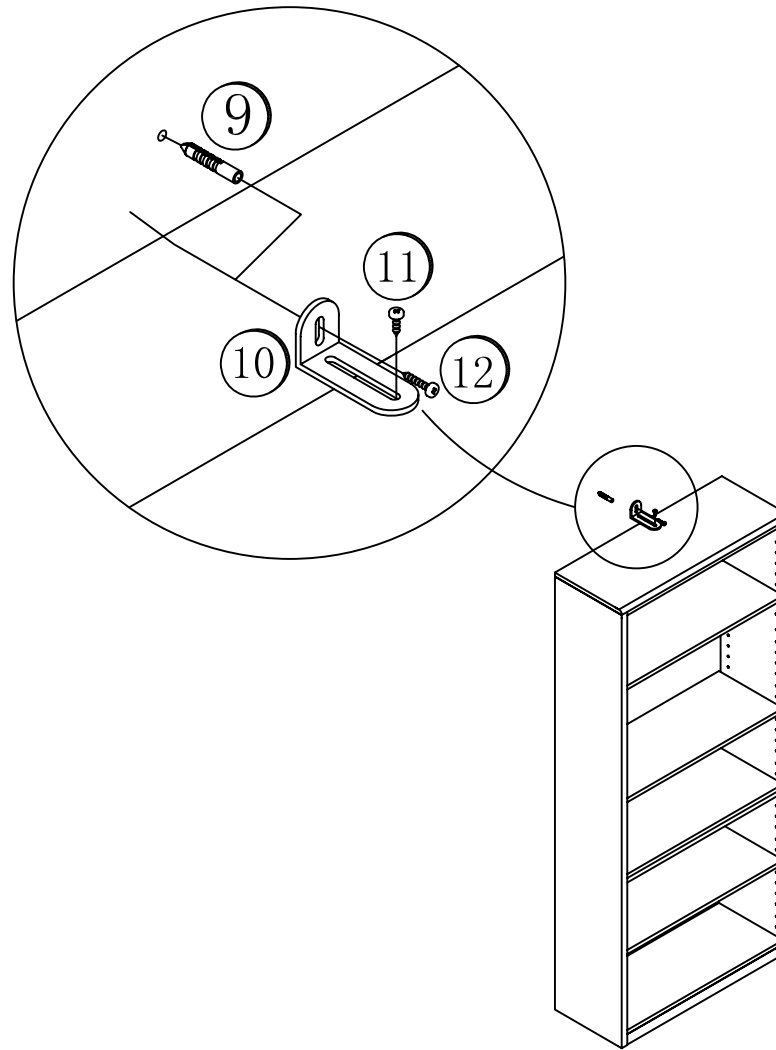
- 9: -Insert 12 shelf supports (14) to side panels (B&C) as shown.
-Place 3 adjustable shelves (F) to shelf support (4) as shown.



10: -Screw 2 screws (11) into the holes of back panel (H) to attach back panel with fixed shelf as shown.



11: -Drill a 3/16" diameter hole (5mm) in the wallboard. Tap the wall anchor(9) into the hole until it is flush. Fasten the wall bracket (10) to the wall anchor (9) with the screw (12).



Call our toll free number for any assistance you should need or visit our website:

1-800-489-3351

www.altrafurniture.com

Clean the product with your favorite furniture polish and a soft cloth. **DO NOT USE** harsh chemicals or abrasive cleaners.

Move your new furniture carefully with two people. Lift and carry the unit. Never push or drag the unit.

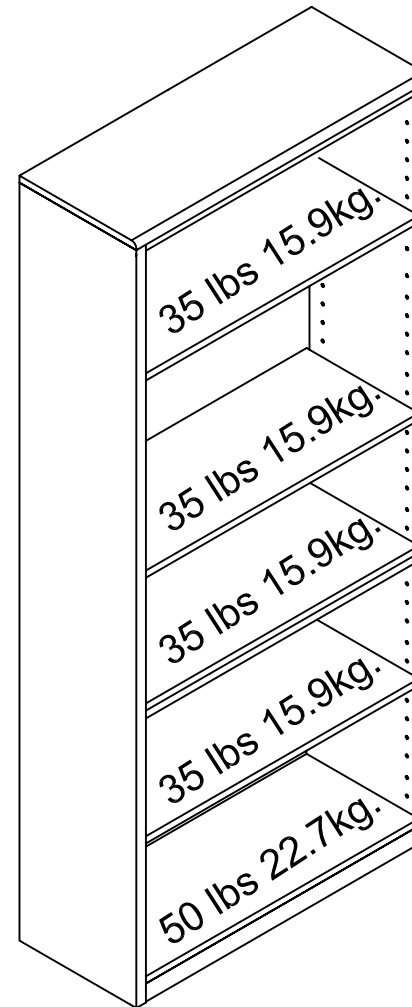
DO not allow children to climb or play on the unit. Failure to comply could result in severe injury.

This unit has been designed to support the maximum loads shown. Exceeding these load limits could cause unit sagging, instability, product collapse and/or serious injury.

Additional parts are available for a nominal fee.

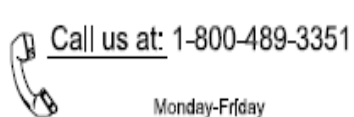
Enjoy Your Furniture
PROFITEZ BIEN DE VOTRE MOBILIER
DISFRUTE DE SU MUEBLE

Weight Limits:





9437096



Monday-Friday
7:00 am - 8:00 pm
Saturday
9:00 am - 5:00 pm
(Central Time)



available 24 hours a day,
7 days a week



No regrese el producto a esta tienda, tiendas individuales no almacenan partes.

Si le falta una parte o está dañada, llame al número gratis a la línea de servicio al cliente. Nosotros con gusto le daremos la parte sin ningún costo adicional.

EL FOLLETO DE LA INSTRUCCIÓN CONTIENE LA INFORMACIÓN DE SEGURIDAD **IMPORTANTE**. POR FAVOR LEA Y GUARDE PARA LA REFERENCIA FUTURA.

Número de Porción: _____
Fecha de Compra: ___ / ___ / ___

ANTES DE EMPEZAR

- Lea cada paso cuidadosamente antes de empezar. Es muy importante que cada paso de instrucción haya sido realizado en el orden correcto. Si estos pasos no se siguen en la sucesión, las dificultades de la asamblea ocurrirán.
- Haga que todas las partes sean incluidas. Más partes de la tabla se etiquetan o estampan en el borde crudo.
- El trabajo en una área espaciosa, preferentemente en una alfombra, cerca del lugar donde la unidad se usará.
- Tenga las herramientas siguientes cerradas a mano.
- No use las herramientas de poder para montar su mobiliario. Las herramientas de Power pueden desmenujar o pueden dañar las partes.

LAS INDIRECTAS ÚTILES

- Visite nuestro website para la asamblea de las grapas de video.
- Llame nuestro número libre si usted necesita ayuda.
- Las clavijas de condensación se taladran con un martillo.
- Los tableros de la parte de atrás proporcionan estabilidad y apoyo. Use todas las tuercas proporcionadas. Las unidades a menos que el tablero de la parte de atrás instalado puede derrumbarse.
- Cuyo taladro de las tuercas en una tabla, asegure que los márgenes sean iguales en todos los lados para cuadrar la unidad.
- Mueva su nuevo mobiliario cuidadosamente, con dos personas, alzado y lleve la unidad a su nueva situación.
- Nunca empuje, arrastre o saque su mobiliario (sobre todo en la alfombra).
- Su mobiliario de AMERIWOOD puede desmontarse y puede volver a montarse para mover.
- Las partes adicionales están disponibles para una cuota nominal.

LISTA DE PARTES

Descripción de Artículos	CANTIDAD
A Panel Superior	1
B Panel Izquierdo	1
C Panel Derecho	1
D Panel Inferior	1
E Panel Fijo	1
F Estante Ajustable	3
G Barra	1
H Panel Trasero	1

Descripción de Artículos	CANTIDAD
1 Cerradura de la Leva	16
2 Perno de la Leva	16
3 Clavija de madera	14
4 Empaquetadura	4
5 Perno	4
6 Soporte de Estante	12
7 Tornillo Negro de Cabeza Plana	8
8 Cubierta de la Leva	4
9 Ancla de Pared	1
10 Soporte en "L"	1
11 1/2" Tornillo Redondo	3
12 2" Tornillo Redondo	1

PASO 1

- Inserte 2 clavijas de madera (3) en los agujeros del panel inferior (D) como mostrado.
- Atornille 2 pernos de la leva (2) en los agujeros del panel inferior (D) como mostrado..

PASO 2

- Fije la barra (G) al panel Inferior (D) con 2 cerraduras de la leva (1) como mostrado.

PASO 3

- Inserte 8 clavijas de madera (3) en los agujeros de los paneles laterales (B&C) como mostrado.
- Atornille 10 pernos de la leva (2) en los agujeros de los paneles laterales (B&C) como mostrado.
- Atornille 4 empaquetaduras (4) a los paneles laterales (B&C) con 8 tornillos (7), entonces atornille 4 pernos (5) en los agujeros de los empaquetaduras como mostrado.

PASO 4

- Fije el estante fijo (E) y el panel inferior (D) al panel izquierdo (B) con 5 cerraduras de la leva (1) como mostrado.

PASO 5

- Inserte el panel trasero (H) al panel inferior (D) y el panel izquierdo(B) como mostrado.

PASO 6

- Fije panel derecho (C) al panel inferior (D) y el estante fijo (E) con 5 cerraduras de la leva (1) como mostrado

PASO 7

- Inserte 4 clavijas de madera (3) en los agujeros del panel superior (A) como mostrado.
- Atornille 4 pernos de la leva (2) en los agujeros del panel superior (A) como mostrado.

PASO 8

- Fije el panel superior (A) a la base con 4 cerraduras de la leva (1) como mostrado.
- Inserte 4 cubiertas de la leva (8) en los agujeros de los paneles laterales (B&C) propiamente como mostrado

PASO 9

- Inserte 12 soportes de estante (14) a los paneles laterales (B&C) como mostrado.
- Ponga 3 estantes ajustables (F) al soporte de estante (4) como mostrado.

PASO 10

- Atornille 2 tornillos (11) en los agujeros del panel trasero (H) para fijar el panel trasero con el estante fijo como mostrado.

PASO 11

- Taladre un agujero de diámetro 3/16" (5mm) en la pared. Colpe la ancla de pared (9) en el agujero hasta este plano. Fije el soporte en "L"(10) a la ancla de pared (9) con el tornillo (12).

Límites de carga la página:

Llame al número gratuito para asistencia o visítenos al correo electrónico:

1-800-489-3351 **www.ridgewoodRTA.com**

Limpie el producto con su favorito limpiador de muebles con un trapo suave. NO UTILISE químicos ásperos o limpiadores agresivos. Mueva sus muebles cuidadosamente con dos personas. Levante y mueva el mueble nunca empuje o jale. No deje niños subir o jugar en el mueble. Si no sigue estos avisos puede resultar en un daño muy severo. Este mueble está diseñado para soportar la carga máxima como lo muestra la foto. Excediendo estos límites de carga puede causar daños como doblamiento, desalinarlo, y el producto puede caerse o causar daños severos. Partes adicionales están disponibles por un precio nominal.